

作業台

FGR

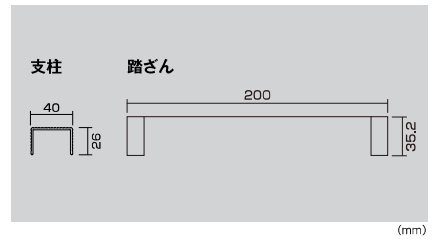
NEW

最大使用質量
150kg



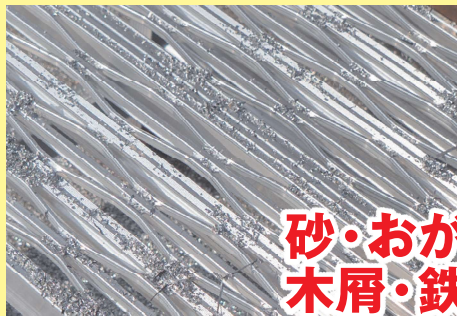
踏面: グレーチングタイプ

グレーチングタイプで排水性・通気性に優れ幅広い現場で活躍できる



排水性・通気性に優れているので掃除がしやすい

新製品ポイント!



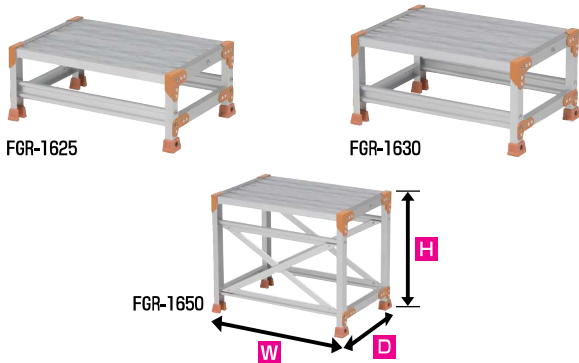
砂・おがくず・木屑・鉄屑など



水が掛かってしまった場合など

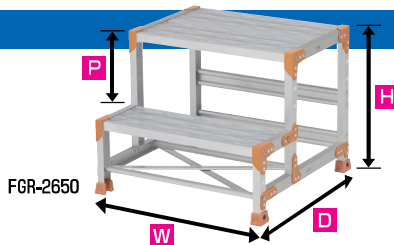
※天場や踏面にグリース・油・泥・雪・水・ペンキなど、滑りやすいものが付いていないか確認し、付いている場合はきれいに拭き取ってください。

1 段



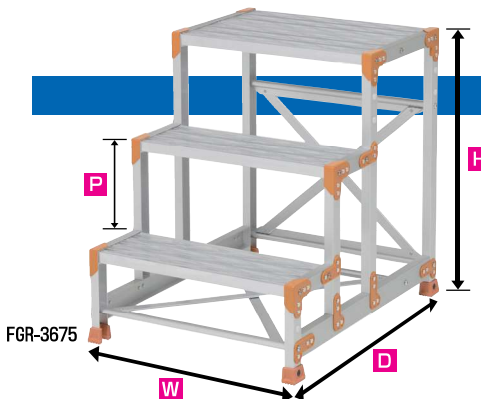
型 式	天場の高さ m	段数	天場寸法mm		設置寸法mm		質量 kg	価 格	税込価格
			正面幅	奥行	昇降筒W	奥行D			
FGR-1325	0.25	1	300	400	318	425	4.3	¥47,600	¥52,360
FGR-1525	0.25	1	500	400	518	425	5.3	¥50,000	¥55,000
FGR-1625	0.25	1	600	400	618	425	5.9	¥52,600	¥57,860
FGR-1330	0.3	1	300	400	318	425	4.4	¥49,600	¥54,560
FGR-1530	0.3	1	500	400	518	425	5.4	¥52,000	¥57,200
FGR-1630	0.3	1	600	400	618	425	6.0	¥54,600	¥60,060
FGR-1830	0.3	1	800	400	818	425	7.7	¥66,000	¥72,600
FGR-1X30	0.3	1	1000	400	1018	425	9.0	¥82,000	¥90,200
FGR-1650	0.5	1	600	400	618	425	6.8	¥58,600	¥64,460

2 段

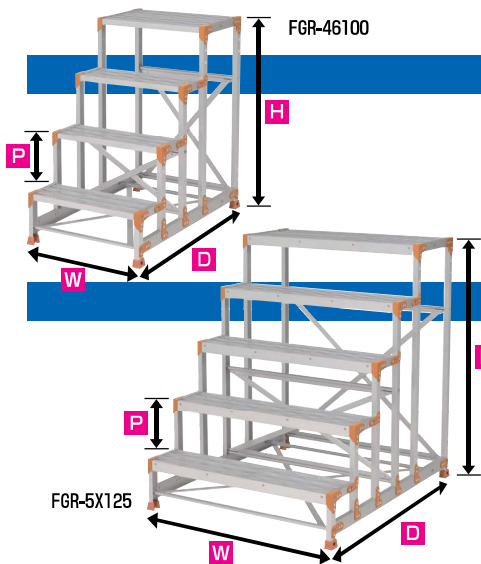


型 式	天場の高さ m	段数	踏ざん間隔 mm	踏面幅 mm	天場寸法mm		設置寸法mm		質量 kg	価 格	税込価格
					正面幅	奥行	昇降筒W	奥行D			
FGR-2550	0.5	2	250	200	500	400	518	628	8.6	¥92,600	¥101,860
FGR-2650	0.5	2	250	200	600	400	618	628	9.5	¥96,000	¥105,600
FGR-2560	0.6	2	300	200	500	400	518	628	8.6	¥93,600	¥102,960
FGR-2660	0.6	2	300	200	600	400	618	628	9.5	¥97,600	¥107,360
FGR-2570	0.7	2	350	200	500	400	518	628	8.8	¥94,000	¥103,400

3 段



型 式	天場の高さ m	段数	踏ざん間隔 mm	踏面幅 mm	天場寸法mm		設置寸法mm		質量 kg	価 格	税込価格
					正面幅	奥行	昇降筒W	奥行D			
FGR-3675	0.75	3	250	200	600	400	618	831	12.7	¥126,600	¥139,260
FGR-3690	0.9	3	300	200	600	400	618	831	13.1	¥130,000	¥143,000



4 段

型 式	天場の高さ m	段数	踏ざん間隔 mm	踏面幅 mm	天場寸法mm		設置寸法mm		質量 kg	価 格	税込価格
					正面幅	奥行	昇降面 W	奥行 D			
FGR-46100	1.0	4	250	200	600	400	618	1034	16.8	¥166,000	¥182,600
FGR-46120	1.2	4	300	200	600	400	618	1034	17.5	¥171,600	¥188,760

5 段

型 式	天場の高さ m	段数	踏ざん間隔 mm	踏面幅 mm	天場寸法mm		設置寸法mm		質量 kg	価 格	税込価格
					正面幅	奥行	昇降面 W	奥行 D			
FGR-5X125	1.25	5	250	200	1000	400	1018	1237	30.9	¥269,000	¥295,900
FGR-5X150	1.5	5	300	200	1000	400	1018	1237	31.8	¥276,600	¥304,260

作業台 型番の見方

段数+正面幅+天場高さ

OPTION

多彩なオプションで実用性と利便性が大幅に向上します

※運賃別途

アウトリガー

2個/セット

より安全にしっかり固定できます



型 式	適用型式	価 格	税込価格
FG-AUS	全サイズ対応(各種キャスター、アジャスターとの併用不可)	¥18,000	¥19,800

ベース板

4個/セット

グレーチングなどの上で設置が可能



型 式	適用型式	価 格	税込価格
FG-BP	全サイズ対応	¥23,600	¥25,960

※背面キャスターとの併用は出来ません

スプリングキャスター

4個/セット

人が乗ると滑り止めキャップが接地して安定するキャスター



作業台のみ			
型 式	適用型式	価 格	税込価格
SC-1A	FGN - 1段、2段	¥34,000	¥37,400
SC-2A	FGN - 3段、4段	¥39,600	¥43,560

手すり付き			
型 式	適用型式	価 格	税込価格
SC-3A	FGN - 2段 (2X50、2X60、2X70を除く)	¥34,000	¥37,400
SC-4A	FGN - 36**、46** (背面手すり使用時、SC-4A使用不可)	¥39,600	¥43,560

(φ40、ゴム製)

アジャスター

4個/セット

水平な天場を確保したい時、アジャスターで調節できます



型 式	適用型式	価 格	税込価格
FG-AJ2	全サイズ対応 (スプリングキャスターとの併用不可)	¥20,000	¥22,000

※アジャスター調節範囲0~45mm

連結金具

2個/セット

高さ違いを組み合わせて作業スペースを広げたりステップ作業台を作ることが可能



型 式	適用型式	価 格	税込価格
FG-RK	全サイズ対応 (各種キャスターとの併用不可)	¥8,000	¥8,800

背面・側面キャスター

2個/セット

本体の背面または側面に取付ける固定式キャスター



型 式	適用型式	価 格	税込価格
FG-HCA	FGN・FGC・FGR - 1段、2段、3段、46100、46120	¥13,000	¥14,300

(φ75、ゴム製)

背面キャスター

2個/セット

本体の背面に取付ける固定式キャスター

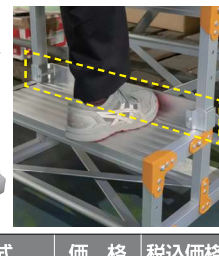


型 式	適用型式	価 格	税込価格
FG-HC2	FGN・FGC・FGR - 4段・5段 (46100、46120を除く)	¥27,600	¥30,360

(φ100、ゴム製)

蹴り止め

落下などの事故予防や安全対策に



型 式	適用型式	価 格	税込価格
FG-KD5	正面幅500mm用	¥6,600	¥7,260
FG-KD6	正面幅600mm用	¥7,000	¥7,700
FG-KD8	正面幅800mm用	¥9,000	¥9,900
FG-KD10	正面幅1000mm用	¥13,600	¥14,960