



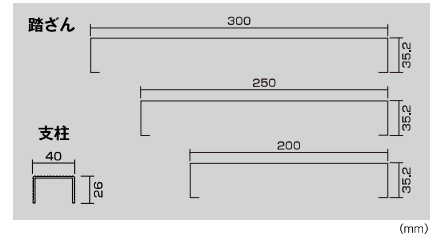
踏面：縞板タイプ

作業台 FGC

リニューアル

最大使用質量
150kg

縞板タイプで防滑性が
高く、安定性に優れ様々
な用途で活躍できる



リニューアルポイント！

1 新サイズを大幅に追加

11
種類

62
種類

様々な現場に対応できるよう新しいサイズを51種類追加し、ラインナップを充実！

2 踏外しを軽減



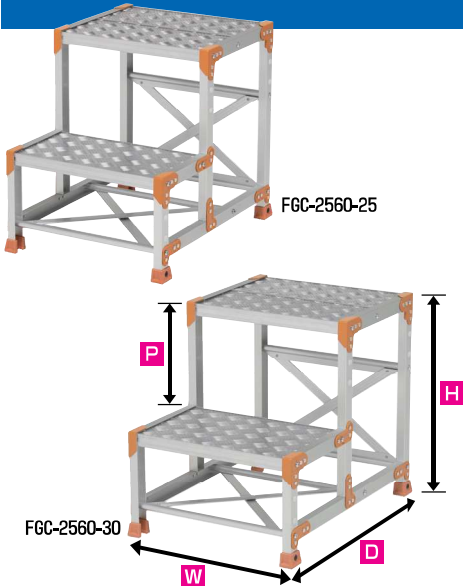
2段、3段、4段タイプに踏面幅250mm、300mmを追加し、踏外しを軽減、より安全性をアップ！

1 段



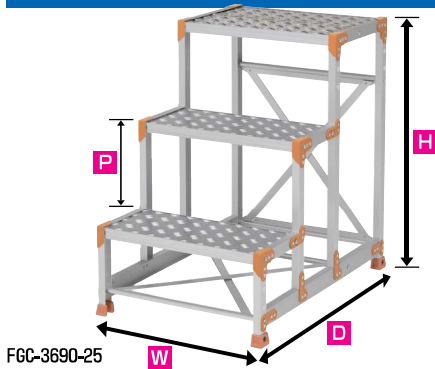
型 式	天場の高さ ^H m	段数	天場寸法mm		設置寸法mm		質量 kg	価 格	税込価格
			正面幅	奥行	昇降幅 ^W	奥行 ^D			
FGC-1325	0.25	1	300	400	318	425	4.0	¥36,000	¥39,600
FGC-1525	0.25	1	500	400	518	425	5.2	¥38,000	¥41,800
FGC-1625	0.25	1	600	400	618	425	5.9	¥40,000	¥44,000
FGC-1825	0.25	1	800	400	818	425	8.3	¥52,000	¥57,200
FGC-1X25	0.25	1	1000	400	1018	425	9.9	¥63,600	¥69,960
FGC-16325	0.25	1	300	600	318	626	5.0	¥41,000	¥45,100
FGC-16525	0.25	1	500	600	518	626	6.9	¥42,600	¥46,860
FGC-16625	0.25	1	600	600	618	626	7.7	¥44,000	¥48,400
FGC-16825	0.25	1	800	600	818	626	11.3	¥69,600	¥76,560
FGC-16X25	0.25	1	1000	600	1018	626	13.6	¥81,600	¥89,760
FGC-1330	0.3	1	300	400	318	425	4.1	¥36,600	¥40,260
FGC-1530	0.3	1	500	400	518	425	5.3	¥39,600	¥43,560
FGC-1630	0.3	1	600	400	618	425	6.0	¥41,000	¥45,100
FGC-1830	0.3	1	800	400	818	425	8.4	¥53,000	¥58,300
FGC-1X30	0.3	1	1000	400	1018	425	10.0	¥65,600	¥72,160
FGC-16330	0.3	1	300	600	318	626	5.1	¥43,000	¥47,300
FGC-16530	0.3	1	500	600	518	626	7.0	¥45,000	¥49,500
FGC-16630	0.3	1	600	600	618	626	7.8	¥46,000	¥50,600
FGC-16830	0.3	1	800	600	818	626	11.4	¥71,000	¥78,100
FGC-16X30	0.3	1	1000	600	1018	626	13.6	¥82,600	¥90,860
FGC-1350	0.5	1	300	400	318	425	4.7	¥41,000	¥45,100
FGC-1550	0.5	1	500	400	518	425	6.0	¥44,000	¥48,400
FGC-1650	0.5	1	600	400	618	425	6.8	¥46,600	¥51,260
FGC-1850	0.5	1	800	400	818	425	9.4	¥60,000	¥66,000
FGC-1X50	0.5	1	1000	400	1018	425	11.0	¥69,000	¥75,900
FGC-16350	0.5	1	300	600	318	626	5.7	¥57,000	¥62,700
FGC-16550	0.5	1	500	600	518	626	7.7	¥61,600	¥67,760
FGC-16650	0.5	1	600	600	618	626	8.5	¥64,600	¥71,060
FGC-16850	0.5	1	800	600	818	626	12.3	¥73,600	¥80,960
FGC-16X50	0.5	1	1000	600	1018	626	14.6	¥85,600	¥94,160

2 段



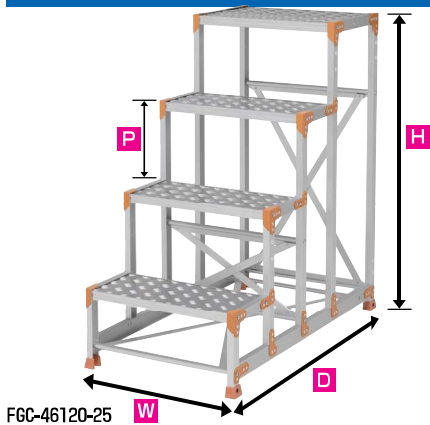
型 式	天場の高さ m	段数	踏ざん間隔 mm	踏面幅 mm	天場寸法mm		設置寸法mm		質量 kg	価 格	税込価格
					正面幅	奥行	昇降面 W	奥行 D			
FGC-2550	0.5	2	250	200	500	400	518	628	8.6	¥68,600	¥75,460
FGC-2650	0.5	2	250	200	600	400	618	628	9.5	¥70,000	¥77,000
FGC-2850	0.5	2	250	200	800	400	818	628	13.3	¥102,000	¥112,200
FGC-2X50	0.5	2	250	200	1000	400	1018	628	15.7	¥125,000	¥137,500
FGC-2560	0.6	2	300	200	500	400	518	628	8.6	¥71,000	¥78,100
FGC-2560-25	0.6	2	300	250	500	400	518	678	10.0	¥73,600	¥80,960
FGC-2560-30	0.6	2	300	300	500	400	518	728	10.1	¥76,000	¥83,600
FGC-2660	0.6	2	300	200	600	400	618	628	9.5	¥72,000	¥79,200
FGC-2860	0.6	2	300	200	800	400	818	628	13.2	¥102,600	¥112,860
FGC-2X60	0.6	2	300	200	1000	400	1018	628	15.6	¥126,000	¥138,600
FGC-2570	0.7	2	350	200	500	400	518	628	8.8	¥72,600	¥79,860
FGC-2670	0.7	2	350	200	600	400	618	628	9.7	¥74,000	¥81,400
FGC-2870	0.7	2	350	200	800	400	818	628	13.5	¥103,600	¥113,960
FGC-2X70	0.7	2	350	200	1000	400	1018	628	15.8	¥127,000	¥139,700

3 段



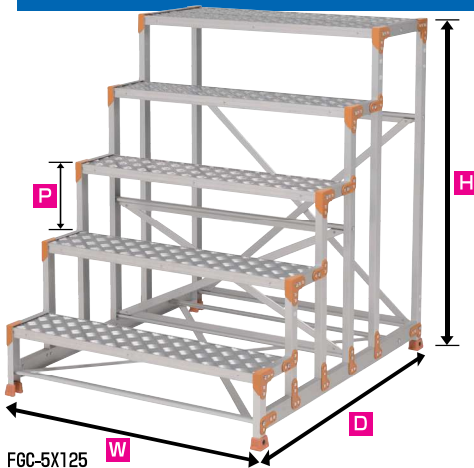
型 式	天場の高さ m	段数	踏ざん間隔 mm	踏面幅 mm	天場寸法mm		設置寸法mm		質量 kg	価 格	税込価格
					正面幅	奥行	昇降面 W	奥行 D			
FGC-3675	0.75	3	250	200	600	400	618	831	12.8	¥102,000	¥112,200
FGC-3875	0.75	3	250	200	800	400	818	831	17.6	¥135,000	¥148,500
FGC-3X75	0.75	3	250	200	1000	400	1018	831	20.7	¥166,000	¥182,600
FGC-3690	0.9	3	300	200	600	400	618	831	13.2	¥104,000	¥114,400
FGC-3690-25	0.9	3	300	250	600	400	618	931	15.4	¥115,000	¥126,500
FGC-3690-30	0.9	3	300	300	600	400	618	1031	16.2	¥122,600	¥134,860
FGC-3890	0.9	3	300	200	800	400	818	831	18.0	¥139,000	¥152,900
FGC-3X90	0.9	3	300	200	1000	400	1018	831	21.1	¥169,000	¥185,900

4 段



型 式	天場の高さ m	段数	踏ざん間隔 mm	踏面幅 mm	天場寸法mm		設置寸法mm		質量 kg	価 格	税込価格
					正面幅	奥行	昇降面 W	奥行 D			
FGC-46100	1.0	4	250	200	600	400	618	1034	17.0	¥141,600	¥155,760
FGC-48100	1.0	4	250	200	800	400	818	1034	23.1	¥151,000	¥166,100
FGC-4X100	1.0	4	250	200	1000	400	1018	1034	26.8	¥197,000	¥216,700
FGC-46120	1.2	4	300	200	600	400	618	1034	17.7	¥154,000	¥169,400
FGC-46120-25	1.2	4	300	250	600	400	618	1184	20.6	¥165,600	¥182,160
FGC-46120-30	1.2	4	300	300	600	400	618	1334	21.3	¥177,600	¥195,360
FGC-48120	1.2	4	300	200	800	400	818	1034	23.8	¥168,000	¥184,800
FGC-4X120	1.2	4	300	200	1000	400	1018	1034	27.5	¥202,000	¥222,200

5 段



型 式	天場の高さ m	段数	踏ざん間隔 mm	踏面幅 mm	天場寸法mm		設置寸法mm		質量 kg	価 格	税込価格
					正面幅	奥行	昇降面 W	奥行 D			
FGC-5X125	1.25	5	250	200	1000	400	1018	1237	32.3	¥215,600	¥237,160
FGC-5X150	1.5	5	300	200	1000	400	1018	1237	33.2	¥221,600	¥243,760

作業台型式の見方

例①: FGC - 1 3 25 例③: FGC - 1 6 3 25
段数 正面幅 天場高さ 段数 奥行 正面幅 天場高さ
300mm 0.25m ※ 300mm 0.25m

例②: FGC - 1 X 25 例④: FGC - 2 5 60 - 25
段数 正面幅 天場高さ 段数 正面幅 天場高さ 踏面幅(250、300mmのみ記載)
1000mm 0.25m 500mm 0.6m

※1段のみ天場奥行寸法600mmの数字(6)が正面幅の前に付きます(400mmの場合はつきません)