

作業台

FGN

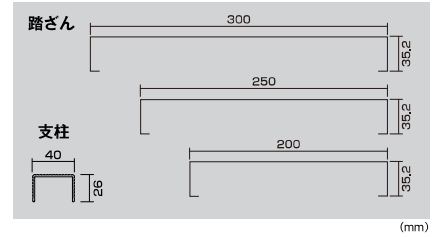
リニューアル

最大使用質量
150kg



踏面：標準タイプ

安定性に優れ様々な用途で活躍する作業台がリニューアル!



リニューアルポイント!

1 新サイズを大幅に追加

15種類

62種類

様々な現場に対応できるように新しいサイズを47種類追加し、ラインナップを充実!

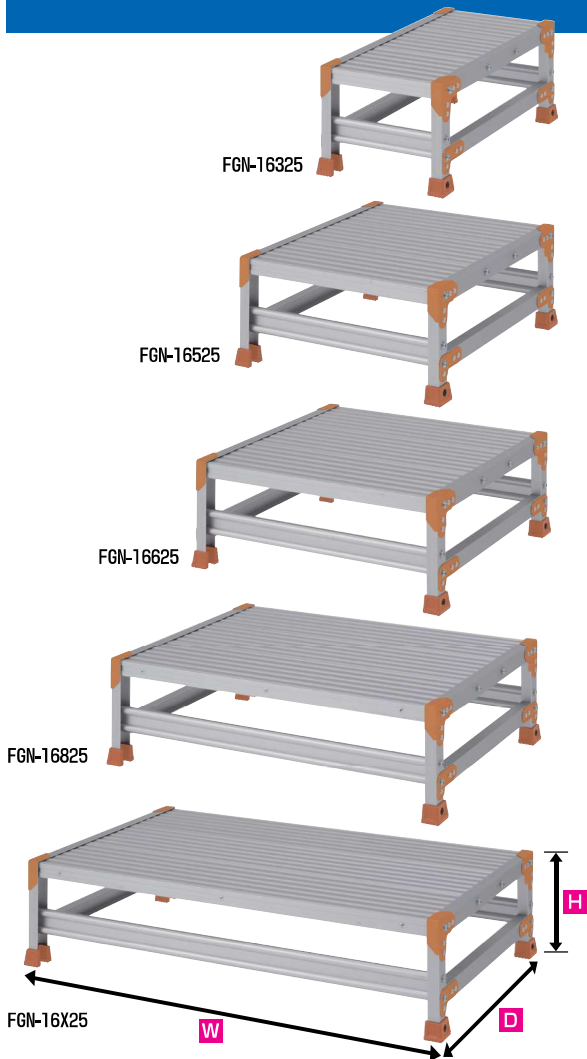
2

踏外しを軽減



2段、3段、4段タイプに踏面幅250mm、300mmを追加し、踏外しを軽減、より安全性をアップ!

1段

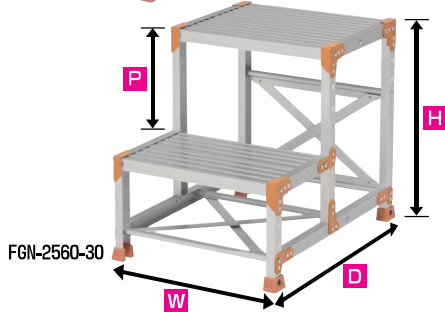


型 式	天場の高さ m	段数	天場寸法mm		設置寸法mm		質量 kg	価 格	税込価格
			正面幅	奥行	昇降幅 W	奥行 D			
FGN-1325	0.25	1	300	400	318	425	3.4	¥25,000	¥27,500
FGN-1525	0.25	1	500	400	518	425	4.3	¥30,000	¥33,000
FGN-1625	0.25	1	600	400	618	425	4.8	¥32,600	¥35,860
FGN-1825	0.25	1	800	400	818	425	6.7	¥44,600	¥49,060
FGN-1X25	0.25	1	1000	400	1018	425	7.9	¥51,600	¥56,760
FGN-16325	0.25	1	300	600	318	626	4.2	¥29,600	¥32,560
FGN-16525	0.25	1	500	600	518	626	5.5	¥37,600	¥41,360
FGN-16625	0.25	1	600	600	618	626	6.1	¥41,600	¥45,760
FGN-16825	0.25	1	800	600	818	626	8.9	¥57,600	¥63,360
FGN-16X25	0.25	1	1000	600	1018	626	10.6	¥67,600	¥74,360
FGN-1330	0.3	1	300	400	318	425	3.5	¥27,600	¥30,360
FGN-1530	0.3	1	500	400	518	425	4.4	¥32,000	¥35,200
FGN-1630	0.3	1	600	400	618	425	4.9	¥33,000	¥36,300
FGN-1830	0.3	1	800	400	818	425	6.8	¥44,600	¥49,060
FGN-1X30	0.3	1	1000	400	1018	425	8.0	¥51,600	¥56,760
FGN-16330	0.3	1	300	600	318	626	4.3	¥30,000	¥33,000
FGN-16530	0.3	1	500	600	518	626	5.6	¥40,000	¥44,000
FGN-16630	0.3	1	600	600	618	626	6.2	¥42,000	¥46,200
FGN-16830	0.3	1	800	600	818	626	9.0	¥58,600	¥64,460
FGN-16X30	0.3	1	1000	600	1018	626	10.6	¥68,000	¥74,800
FGN-1350	0.5	1	300	400	318	425	4.1	¥28,600	¥31,460
FGN-1550	0.5	1	500	400	518	425	5.1	¥33,000	¥36,300
FGN-1650	0.5	1	600	400	618	425	5.7	¥35,600	¥39,160
FGN-1850	0.5	1	800	400	818	425	7.8	¥55,600	¥61,160
FGN-1X50	0.5	1	1000	400	1018	425	9.0	¥64,600	¥71,060
FGN-16350	0.5	1	300	600	318	626	4.9	¥35,600	¥39,160
FGN-16550	0.5	1	500	600	518	626	6.3	¥41,600	¥45,760
FGN-16650	0.5	1	600	600	618	626	6.9	¥48,600	¥53,460
FGN-16850	0.5	1	800	600	818	626	9.9	¥69,600	¥76,560
FGN-16X50	0.5	1	1000	600	1018	626	11.6	¥80,600	¥88,660

2 段



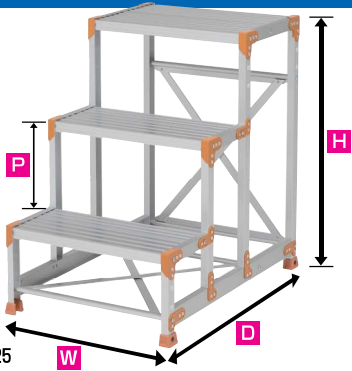
FGN-2560-25



FGN-2560-30

型 式	天場の高さ m	段数	踏ざん間隔 mm	踏面幅 mm	天場寸法mm		設置寸法mm		質量 kg	価 格	税込価格
					正面幅	奥行	昇降面 W	奥行 D			
FGN-2550	0.5	2	250	200	500	400	518	628	7.2	¥57,000	¥62,700
FGN-2650	0.5	2	250	200	600	400	618	628	7.9	¥58,000	¥63,800
FGN-2850	0.5	2	250	200	800	400	818	628	10.9	¥85,600	¥94,160
FGN-2X50	0.5	2	250	200	1000	400	1018	628	12.7	¥97,600	¥107,360
FGN-2560	0.6	2	300	200	500	400	518	628	7.2	¥60,000	¥66,000
FGN-2560-25	0.6	2	300	250	500	400	518	678	7.6	¥65,000	¥71,500
FGN-2560-30	0.6	2	300	300	500	400	518	728	7.9	¥67,600	¥74,360
FGN-2660	0.6	2	300	200	600	400	618	628	7.9	¥61,000	¥67,100
FGN-2860	0.6	2	300	200	800	400	818	628	10.8	¥89,600	¥98,560
FGN-2X60	0.6	2	300	200	1000	400	1018	628	12.6	¥102,600	¥112,860
FGN-2570	0.7	2	350	200	500	400	518	628	7.4	¥68,600	¥75,460
FGN-2670	0.7	2	350	200	600	400	618	628	8.1	¥69,600	¥76,560
FGN-2870	0.7	2	350	200	800	400	818	628	11.1	¥99,600	¥109,560
FGN-2X70	0.7	2	350	200	1000	400	1018	628	12.8	¥113,600	¥124,960

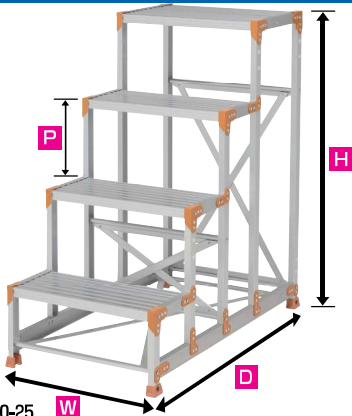
3 段



FGN-3690-25

型 式	天場の高さ m	段数	踏ざん間隔 mm	踏面幅 mm	天場寸法mm		設置寸法mm		質量 kg	価 格	税込価格
					正面幅	奥行	昇降面 W	奥行 D			
FGN-3675	0.75	3	250	200	600	400	618	831	10.7	¥86,600	¥95,260
FGN-3875	0.75	3	250	200	800	400	818	831	14.4	¥115,600	¥127,160
FGN-3X75	0.75	3	250	200	1000	400	1018	831	16.7	¥130,000	¥143,000
FGN-3690	0.9	3	300	200	600	400	618	831	11.1	¥91,000	¥100,100
FGN-3690-25	0.9	3	300	250	600	400	618	931	11.9	¥103,000	¥113,300
FGN-3690-30	0.9	3	300	300	600	400	618	1031	12.6	¥108,000	¥118,800
FGN-3890	0.9	3	300	200	800	400	818	831	14.8	¥121,600	¥133,760
FGN-3X90	0.9	3	300	200	1000	400	1018	831	17.1	¥136,600	¥150,260

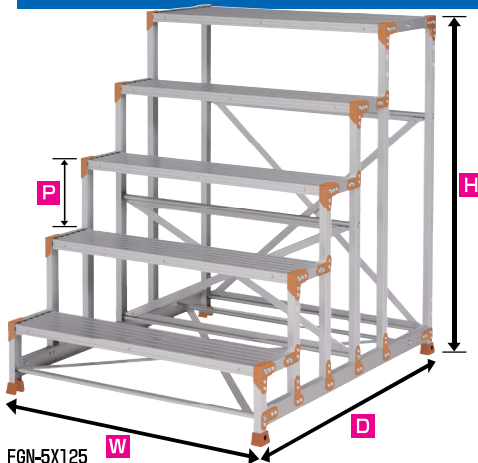
4 段



FGN-46120-25

型 式	天場の高さ m	段数	踏ざん間隔 mm	踏面幅 mm	天場寸法mm		設置寸法mm		質量 kg	価 格	税込価格
					正面幅	奥行	昇降面 W	奥行 D			
FGN-46100	1.0	4	250	200	600	400	618	1034	14.3	¥135,600	¥149,160
FGN-48100	1.0	4	250	200	800	400	818	1034	19.1	¥138,600	¥152,460
FGN-4X100	1.0	4	250	200	1000	400	1018	1034	21.9	¥157,600	¥173,360
FGN-46120	1.2	4	300	200	600	400	618	1034	15.0	¥142,600	¥156,860
FGN-46120-25	1.2	4	300	250	600	400	618	1184	16.2	¥155,600	¥171,160
FGN-46120-30	1.2	4	300	300	600	400	618	1334	16.9	¥164,000	¥180,400
FGN-48120	1.2	4	300	200	800	400	818	1034	19.8	¥145,600	¥160,160
FGN-4X120	1.2	4	300	200	1000	400	1018	1034	22.6	¥165,600	¥182,160

5 段



FGN-5X125

型 式	天場の高さ m	段数	踏ざん間隔 mm	踏面幅 mm	天場寸法mm		設置寸法mm		質量 kg	価 格	税込価格
					正面幅	奥行	昇降面 W	奥行 D			
FGN-5X125	1.25	5	250	200	1000	400	1018	1237	26.4	¥193,000	¥212,300
FGN-5X150	1.5	5	300	200	1000	400	1018	1237	27.3	¥199,600	¥219,560

作業台
型式の見方

例①: FGN - 1 3 25 例③: FGN - 1 6 3 25

段数 正面幅 天場高さ 段数 奥行 正面幅 天場高さ

300mm 0.25m ※ 300mm 0.25m

※1段のみ天場奥行寸法600mmの数字(6)が正面幅の前に付きます(400mmの場合はつきません)

例②: FGN - 1 X 25 例④: FGN - 2 5 60 - 25

段数 正面幅 天場高さ 段数 正面幅 天場高さ 踏面幅(250, 300mmのみ記載)

1000mm 0.25m

500mm 0.6m