

PLARAD[®]
Torque & Tension Systems



超軽量パワーレンチ G-WRENCH

小型スリム・多段式遊星ギア構造



逆さでも落下しないストップ機構とフレキシブル反力受け

機種名	出力トルク (Nm)	入力トルク (Nm)	ギア比	外径 D (mm)	高さ H (mm)	L1 (mm)	L2 (mm)	出力差込角 (mm)	重量 (kg)
PL170G	220 - 1700	60 - 460	1 : 4	81	172	130	60	25.4	2.6
PL230G	440 - 2300	60 - 330	1 : 7	81	302	140	60	25.4	5.2
PL360G	510 - 3600	60 - 370	1 : 10	81	273	140	60	25.4	5.0
PL400G	560 - 4000	60 - 380	1 : 11	95	238	170	60	38.1	6.1
PL620G	820 - 6200	60 - 410	1 : 15	114	244	170	60	38.1	8.4
PL680G	980 - 6800	60 - 390	1 : 17	128	302	200	80	38.1	11.4
PL860G	1780 - 8600	60 - 270	1 : 32	172	300	205	90	38.1	21.8
PL1000G	1000 - 10100	60 - 290	1 : 15/31	128	310	200	80	38.1	16.0

標準付属品：本体、ジュラルミン製反力受け、ラチェットハンドル(PL170Gは除く)、メタルケース、説明書、トルク換算表(校正書)、トレサビ付き

※ ギア比は倍率ではなく作業効率(歯車のかみ合わせ比率)を表します。

※ ギア比 1 : 4 の場合 = 入力角を4回転させることで出力角が1回転します (ギア比が大きいほど入力角をより多く回転させる必要があります)。

※ 緩め作業のことを考慮して「最大トルクの75%以下」で余裕を持った機種選定をしてください。

プラダ 超軽量パワーレンチ (倍力ギアレッチ) の特長

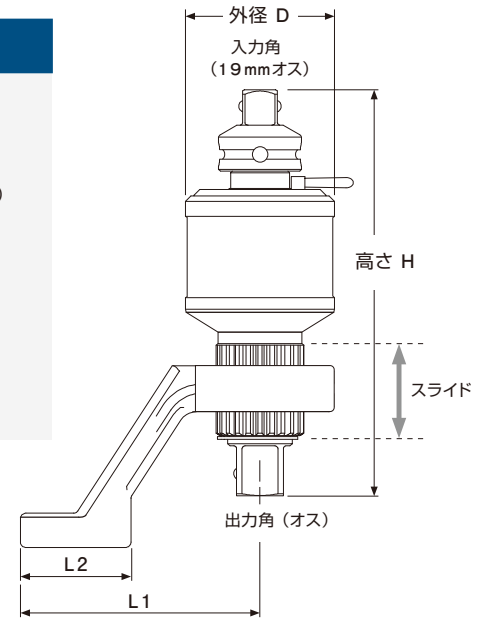
超軽量 最大トルク1700Nm 重さ2.6kg! 最大トルク1万Nmクラス最軽量。重さわずか16kg! レンチの外径が小さくスリムなので狭い場所でも活躍。

下向作業 反力受けとボルト間にテンションがかかる「リバースストップ機構」のため(PL170Gは除く) 困難な下向きのボルト締め作業でもレンチが落下せず、楽に作業ができます。

スピーディ 全機種ギア比が小さい為、スピーディな締付け。PL1000Gはギア比2段切替式。

スライド 超軽量ジュラルミン製反力受け。反力受けの高さ位置をフレキシブルにスライドできるので幅広い用途に適合。(PL400G/620G/860Gは除く)。

高精度 入力にトルクレンチと組み合わせて高精度トルク管理：締付繰返し精度 ±5%



オプション：入力用高精度トルクレンチ PH36Z

- 高精度トルクレンチ (トルク範囲：60~360Nm)。
- 設定トルク到達を振動とクリック音で感知。目視インジケーター付き。
- 入力角差込変換アダプター 19mmメス × 12.7mmメス付き



下向き作業でもレンチが落下しません!



±5%高精度トルク管理



回転方向切替レバー



特殊ストレートチューブ型反力受け



株式会社 日本プラダ

www.plarad.net E-Mail : info@plarad.net

本社 〒651-2404 兵庫県神戸市西区岩岡町古郷255-6
TEL 078-967-3556 FAX 078-967-3567

関東支社 〒230-0062 神奈川県横浜市鶴見区豊岡町26-10-101
TEL 045-570-5333 FAX 045-585-5656

全国拠点 札幌、仙台、埼玉、横浜、大阪、神戸、愛媛、北九州

プラダ製品のご購入は