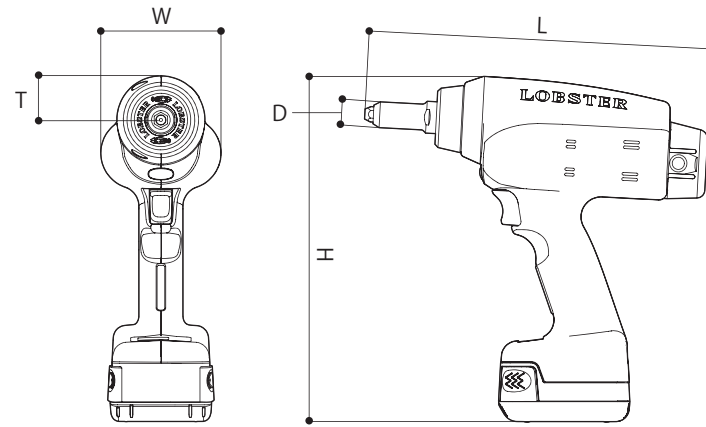


# Cordless Riveter R1B1/ R1B2



## ■本体仕様 ※電池パックBPL1415装着時

品番	全長(L) (mm)	高さ(H) (mm)	フレームヘッド径(D) (mm)	幅(W) (mm)	重量(kg)	(T) (mm)	ストローク(mm)	使用ジョー	リベット使用範囲(mm)
R1B1	260	260	21.0	90	1.9	33	22	超硬質(中)	φ2.4、3.2、4.0、4.8
R1B2	268	260	23.0	90	2.0	33	22	超硬質(大)	φ4.8、6.4 (3.2、4.0) ※

※Sボルトご使用の際は、別途オプション部品が必要です。 ※リベット径φ3.2/4.0mmをご使用の場合は、別途オプション部品が必要です。 ※オールステンレスリベット6.4mm (NST-8系) は使用不可

## ■セット内容

品番	セット内容	JANコード [4963202-]
R1B1	本体、電池パック (BPL1415)、充電器 (BC0075G)、専用ケース、ノーズピース (2.4、3.2、4.0、4.8)	088442
R1B2	本体、電池パック (BPL1415)、充電器 (BC0075G)、専用ケース、ノーズピース (4.8、6.4)、専用レンチ	087834
R1B1-C	■ カウンター付 価格、及び詳しい仕様につきましては、受注生産品となりますので最寄りの販売店、又は弊社営業担当までお問合せ下さい。	088640



■R1B2付属品



## ■電池パック仕様 (R1B1・R1B2共通)

品番	種類	定格電圧	容量	充電時間(※)		JANコード
				満充電	実用充電	
BPL1415	リチウムイオン電池	DC14.4V	1.5Ah	60分	45分	4963202088602
BPL14	リチウムイオン電池	DC14.4V	3.0Ah	120分	90分	4963202088565

(※) 満充電:0%⇒100%、実用充電:0%⇒80%

## ■充電器仕様

品番	電源	JANコード
BC0075G	AC100V	4963202088527

⚠安全にご使用いただくために 掲載致しております商品をご使用になられる前に、商品に添付の「取扱説明書」のすべてをよくお読みいただき、十分理解されたうえで正しくご使用ください。

- 掲載価格には消費税は含まれておりません。
- 改良のために仕様等を予告なく変更することがございます。
- 寸法等は公称値ですので多少の数値の上下はございます。
- このカタログの掲載内容は、2013年9月現在のものです。

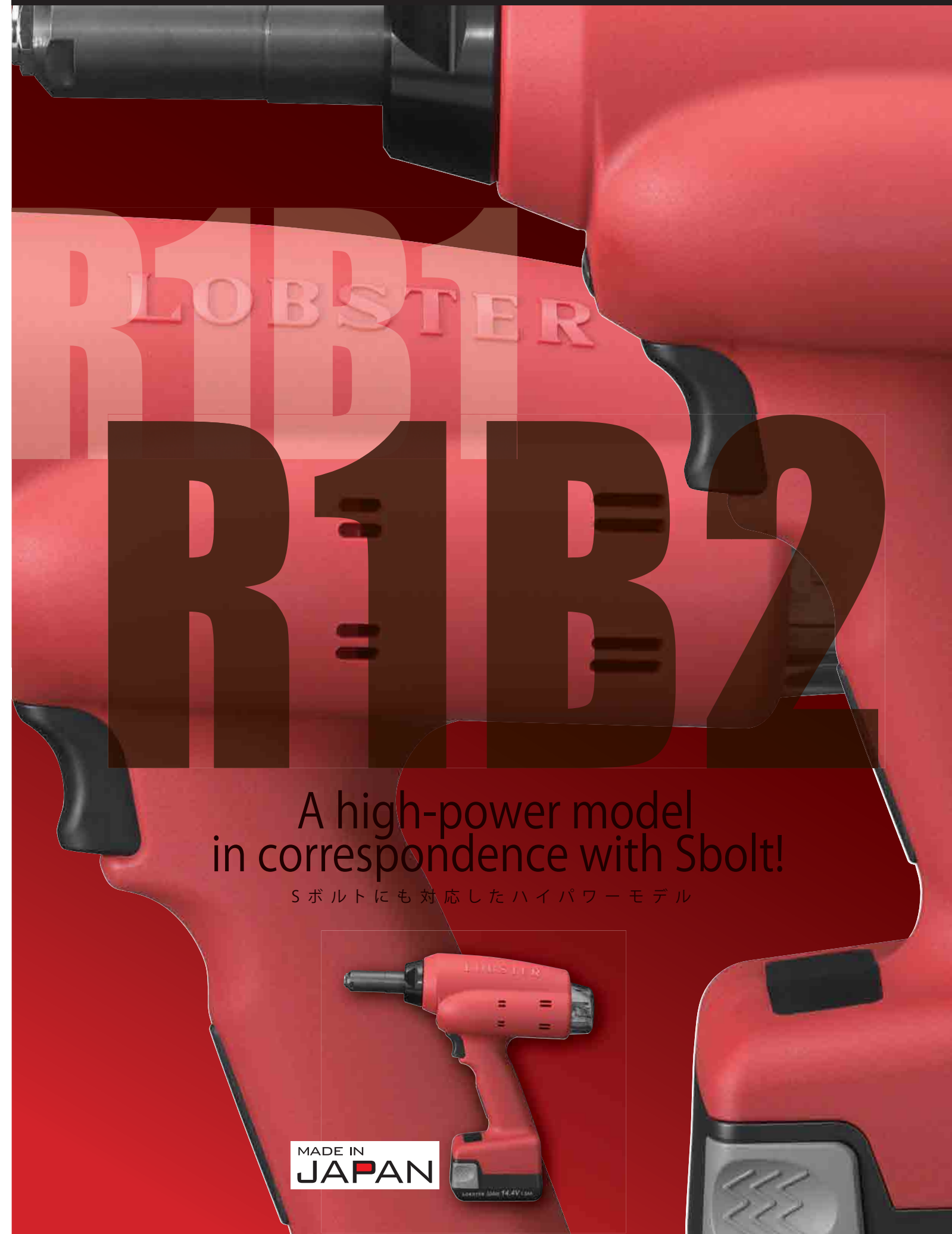
## 株式会社 ロブテックス

〒579-8053 東大阪市四条町12-8  
 TEL (072) 980-1111 FAX (072) 980-1166  
 (ホームページ) <http://www.lobtex.co.jp/>  
 No.13U-30000TO



Cordless Riveter

R1B1  
R1B2



A high-power model  
in correspondence with Sbolt!

Sボルトにも対応したハイパワーモデル



MADE IN  
JAPAN

# 期待の新型は… 斬新さにPOWERをプラス

Sボルトにも対応したハイパワーモデル!

	R1B1	R1B2
リベット使用範囲 (mm)	Φ2.4/3.2/4.0/4.8	Φ4.8/6.4 (3.2/4.0)* ※Sボルト対応
ストローク (mm)	22	22
1回の充電で可能なリベッティング本数	560※1	560※1

※Sボルトご使用の際は、別途オプション部品が必要です。  
※リベット径φ3.2/4.0mmをご使用の場合は、別途オプション部品が必要です。  
※オールステンレスリベット6.4mm (NST8系) は使用不可。

## R1B1/R1B2 共通特長

### 環境・省エネ性

一回の充電でリベッティングの本数が従来機の7倍にアップ。リチウムイオン電池とエネルギー効率のよい動力伝達方式を採用することで、1回の充電で560本(※1)のリベッティングが可能になりました。また消費電力をエアリベッターの1/45以下に抑えました。(※2)

### 独自のモーターレイアウト

独自のモーターレイアウトで操作性が大幅にアップ。リベッティング箇所とトリガースイッチの距離を短くし、重心を手元に近くすることで操作性を大幅に向上させました。マンドレルコレクターを横に配置することで本体全長を抑えながら大容量を確保しました。

### 機能性・デザイン性

握りやすく、バランスのよいデザイン。斬新で美しいニューフォルム。プロダクトデザイナー 喜多俊之氏によるデザイン。機能性を重視しながらコンパクトで美しいフォルムを実現しました。握りやすく重量バランスに配慮したハンドル形状は作業者の負担を軽くしています。

### エネルギー効率の良い、動力伝達方式

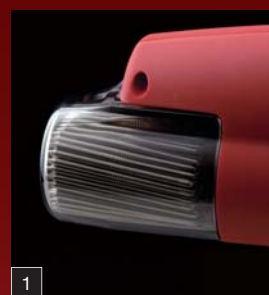
回転運動を効率よく直線運動に変えるボールねじや、大きなトルクが伝達できる遊星ギアを組み合わせることにより、効率の良いエネルギー伝達でスムーズなリベッティングを実現しています。

### ハイスピードリベッティング

従来機より大幅にスピードアップしたリベッティングタイム1.5秒/本を実現。工場のコードレス化にも貢献します。

### ハンドリング 長時間の作業にも疲労を軽減

コードレスならではの操作性。リベッティング箇所を狙いやすくしたハンドル角度設定に加え、重量バランスにも優れていますので、長時間作業しても手首への負担を軽減します。エラストマー樹脂のグリップアシストの採用で手袋使用時にも滑りにくく握りが安定します。



**1 マンドレルコレクター**  
収納量アップで作業効率アップ  
マンドレルコレクターを横に配することで、マンドレル排出口を上部に配置可能になりました。これにより自然にコレクター全体にマンドレルを収納できるようになり、作業中の収納量がアップ。作業中断回数を減らしストレスを緩和します。



**2 LEDライト**  
目標にピンポイント照射  
暗い場所、狭い場所の作業でも安心。締結箇所に向かってLEDをピンポイントに照射します。



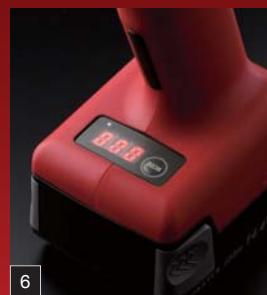
**3 安全装置**  
マンドレルの飛び出しを防止  
マンドレルコレクターの外れや、きちんと装着できなかった場合等には、安全装置が動きリベッターの電源を停止。スイッチを引いても動きません。マンドレルの飛び出しを防止し、作業中の安全を確保します。



**4 日本製バッテリー**  
高い信頼性を誇る  
大容量の日本製リチウムイオン電池搭載で電池寿命までの総作業量が大幅にアップ。1回の充電で、リベッティング本数560本(※1)を実現しています。(電池パックBPL1415使用時)



**5 イジェクト機能**  
万一の動作中断にも安心  
電池消耗等によりリベットを掴んだ状態で動作が中断した場合でも、イジェクトボタンを押すことによってリベットを抽出することができます。



**6 カウンター (受注生産品)**  
リベッティング数を容易に確認  
作業管理のためにデジタルカウンターを用意 (受注生産品)。

(※1) オールステンレスブラインドリベット4.8mm (NST6-2) の実打ちによる当社測定値。(1.5Ah電池使用) (※2) エアリベッター使用時のコンプレッサー消費電力との比較。(当社調べ)

MADE IN JAPAN

Made In Japan へのこだわり

ロブテックスは創業より120年以上日本でモノ造りをしてきました。Made In Japanにこだわり、安全で安心できる商品を提供し続けています。

Cordless Riveter

コードレスリベッター