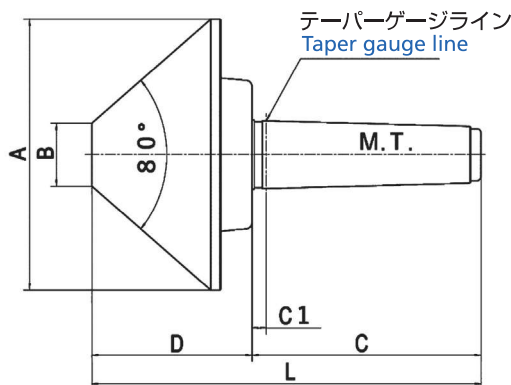


BRC

〈抜きナット付心押し台に使用不可〉 **Cannot be used for a tailstock with a detaching nut**

傘型回転センター Bevel Rolling Centers



● 主要仕様 Main specs

単位 unit: mm

| コードNo. Code No | シール付 With a seal | M.T. | A | B | C | C1 | D | L | センターの振れ(最大) Center runout (max) |
|----------------|------------------|------|-----|----|-----|-----|-----|-----|---------------------------------|
| BRC2-001 | BRC2-301 | No.2 | 80 | 19 | 71 | 6 | 52 | 123 | TIR 0.005 |
| BRC6-001 | BRC6-301 | No.6 | 200 | 38 | 192 | 7.9 | 130 | 322 | TIR 0.009 |
| ★BRC7-001 | ★BRC7-301 | No.7 | 250 | 60 | 265 | 11 | 139 | 404 | TIR 0.011 |

※水溶性切削油ご使用の場合はシール付コードNo.でご注文してください。
 ※シール付はキャップ上部に「S」マークが刻印してあります。 ★受注生産品となります。
 *If you use water-soluble cutting oil, please place an order with the code of the model with a seal.
 *The "S" mark is incised on the upper part of the cap of a model with a seal. ★Made-to-order

(寸法は設計変更により変わることがあります)
 (Dimensions are subject to change due to design modifications.)

● 特長 Characteristics

- バイブ状、リング状、薄物の加工物のセンター押しとして用いられます。
- 本製品の内部にはテーパローラベアリング、スラストベアリング、ボールベアリング各1ヶの3種類を使用しています。
- Used for pushing a center for pipe-shaped, ring-shaped and thin workpieces.
- For the inside of this product, a tapered roller bearing, a thrust bearing and a ball bearing are used.

- ◆ 研削盤に使用する場合、高精度のアンギュラベアリング仕様を別注品にて製作いたします。
- ◆ 取付機械や研削盤によっては、テーパ基準径と本体との間のC1寸法が長い場合があります。この場合はシャンク部分が特殊になりますので、寸法をご指示下さい。

- ◆ If you use a center for grinding machines, we will produce a high-precision center for an angular bearing.
- ◆ For some machines you use or grinding machines, the C1 dimension between the standard taper diameter and the body is large. In this case, the shank part is special. Please notify us of the dimension.

※ご注意：抜きナット付心押し台には使用できません。

取付け機械の心押し台に取り外し用の抜きナットが付いている場合、抜きナットでの取り外しはできません。構造上、本体部がM.T.シャンク部から抜け落ちる事があります。この場合、別注品となりますのでお問合せください。頭部(回転部)のM.T.シャンク側に打撃、衝撃等を加えないでください。頭部がシャンク部から抜け落ちる恐れがあります。

*Caution: This product cannot be used for a tailstock with a detaching nut.

If a detaching nut is attached to the tailstock of the machine you use, you cannot use the detaching nut. Due to structural characteristics, the body part may be detached from the M.T. shank part. In this case, we will produce a custom order product and please notify us. Please do not let the M.T. shank side of the head part (rotation part) be hit, shocked, or the like. There is a risk that the head part will be detached from the shank part.

傘型回転センター Bevel Rolling Centers

● BRC