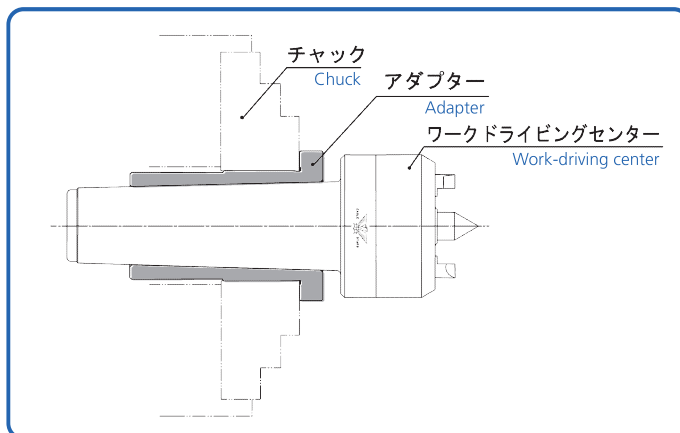
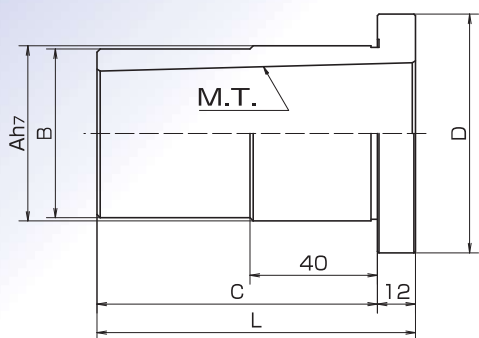


アダプター Adapter

ワークドライビングセンター Work-driving Centers



単位 unit: mm

コードNo. Code No.	M.T.	Ah7	B	C	D	L
ZZZ9-801	No.4	38	37.5	83	58	95
ZZZ9-802	No.5	55	53	88	75	100

ワークドライビングセンター
Work-driving Centers

● アダプター Adapter

● 特長 Characteristics

- NC機などで簡単に使用できるように外径(把握部)ストレートにしています。
ワークドライビングセンターをご使用の場合にチャックをはずす必要がなく、チャックの生爪でアダプターの外径を把握して使用します。(全焼研磨品)

- The outer part (gripping part) is straight, so that it can be used easily for NC machines, etc. When work-driving center is used, you do not need to remove a chuck. The outer part of the adapter is gripped by the soft jaws of the chuck. (All products are quenched and polished ones.)

● ご使用について Regarding use

- アダプターにワークドライビングセンターを打ち込んでから、チャックの生爪で把握してください。
- 把握後にセンターの精度確認を行ってからご使用ください。

- Drive work-driving center to the adapter before gripping it with the soft jaws of the chuck.
- After the gripping, check the precision of the center, before use.

● タイプの確認(爪の向き) To check the type (directions of jaws)

