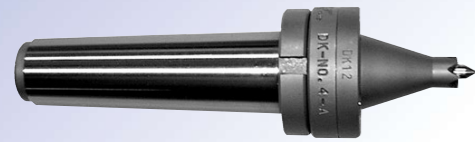


# DK爪固定 DK (jaw fixation)

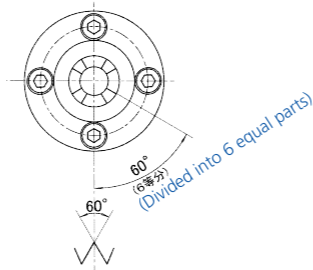
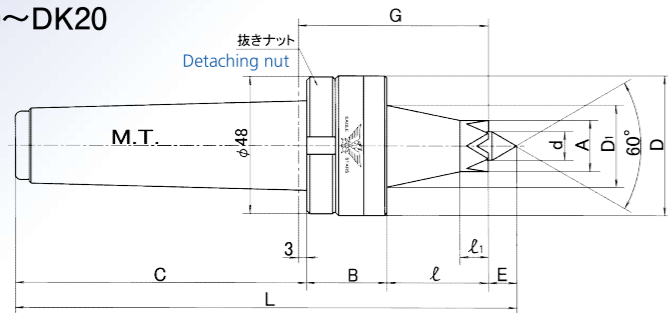
ワークドライビングセンター Work-driving Centers

ワークドライビングセンター  
Work-driving Centers

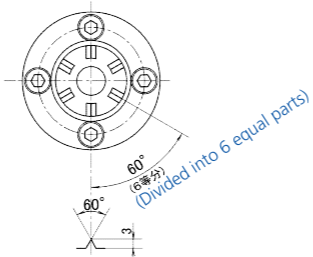
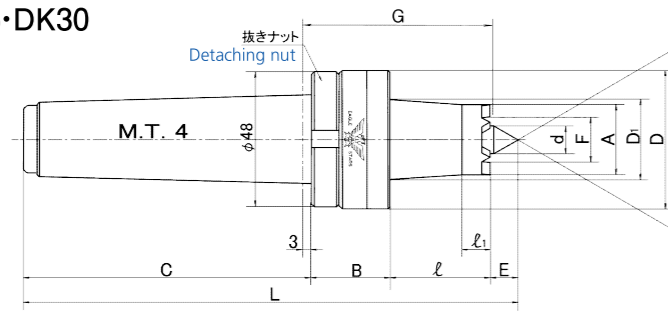
● DK爪固定 DK (jaw fixation)



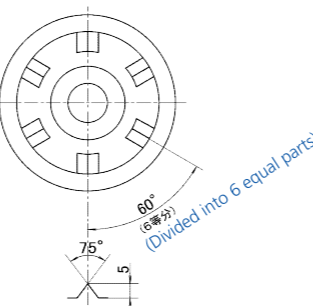
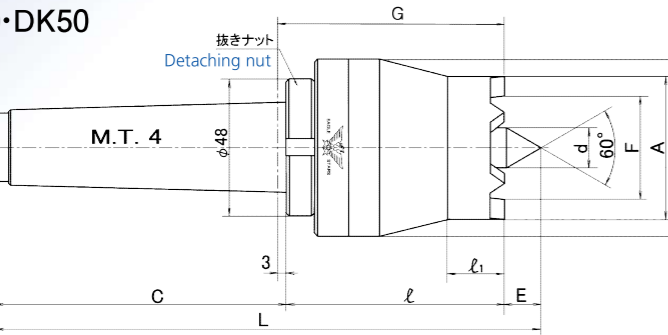
DK10~DK20



DK25~DK30



DK40~DK50



## ● 主要仕様 Main specs

単位 unit: mm

コードNo. Code No.	型番 Model No.	外径 Outer diameter	カッター径 (最大) Cutter diameter (max)	A	B	C	D	D1	d	E	F	G	ℓ	ℓ1	L
WDK3-100	No.3	DK-10	φ75	10	28	84	49	28.5	6	7	-	67	36	8	155
WDK3-120		DK-12		12											
WDK3-150		DK-15		15											
WDK3-180		DK-18		18											
WDK3-200	DK-20	20	φ75	28	103	49	28.5	6	7	-	67	36	8	174	
WDK4-100	DK-10	10													
WDK4-120	DK-12	12													
WDK4-150	DK-15	15													
WDK4-180	DK-18	18													
WDK4-200	DK-20	20													
WDK4-250	DK-25	25													
WDK4-300	DK-30	30													
WDK4-400	No.4	DK-40	φ100	40	-	-	62	-	14	13	26	80	77	25	193
WDK4-500		DK-50	φ120	50	-	-	52	30	12	12	16	-	-	20	179

■ M.T.に対するセンターの振れ(最大) TIR 0.01  
Center runout with respect to M.T. (max): TIR 0.01

(寸法は設計変更により変わることがあります)  
(Dimensions are subject to change due to design modifications.)

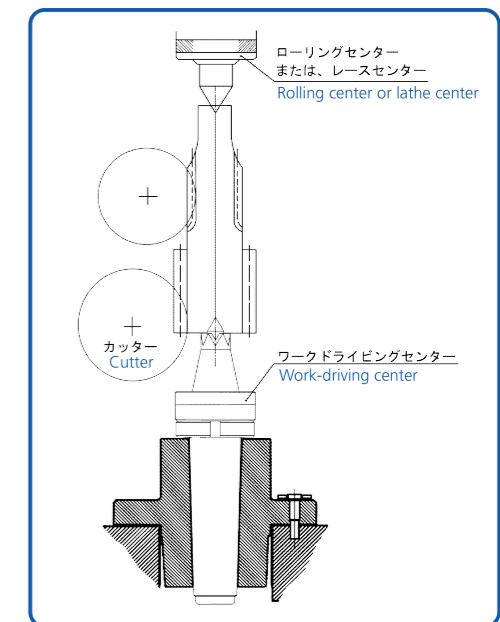
## ● 特長 Characteristics

- 歯切り加工、スプライン加工、キー溝加工、木工用に最適です。
- 本機を使用すれば、チャックの必要がなくなります。
- 両センターにて、加工物を保持するため加工物の仕上がりが最良です。
- 加工物の着脱がワンタッチでできます。
- 抜きナットにより、機械よりの取り外しが簡単にできます。

- Suited for gear cutting, spline processing, keyway processing and woodworking.
- If this machine is used, a chuck will become unnecessary.
- Since a workpiece is held by the two centers, the workpiece can be finished excellently.
- A workpiece can be set and removed with a single touch.
- With a detaching nut, removal from the machine is easy.

## ● ご使用について Regarding use

- DK10~DK30まではカッター径最大φ75、DK40は最大φ100、DK50は最大φ120にて設計されています。
- 特殊寸法の必要な場合には、寸法または加工物、図面などの提示により設計、製作いたします。
- 爪が消耗、破損した場合の交換爪の用意もいたしております。
- 取り外し用引掛けスパナサイズ「45~50用」
- The maximum cutter diameter is φ75 for DK10 to DK30, φ100 for DK40 and φ120 for DK50.
- If you want a special dimension, we will design and produce a product to meet the dimension, workpiece, drawings, etc. you provided.
- If the jaws wear off or are damaged, we can supply spare jaws
- The dimension of a hook spanner wrench for removal for 45 to 50



ワークドライビングセンター  
Work-driving Centers

● DK爪固定 DK (jaw fixation)