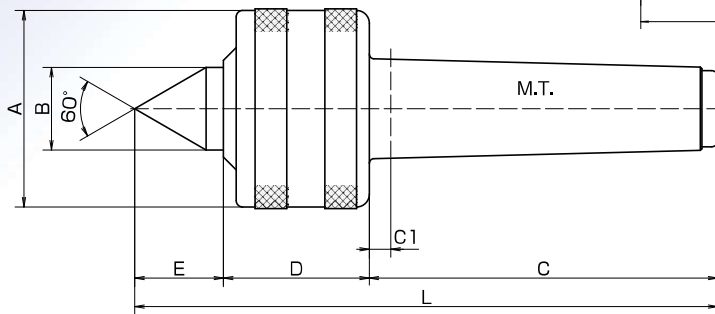
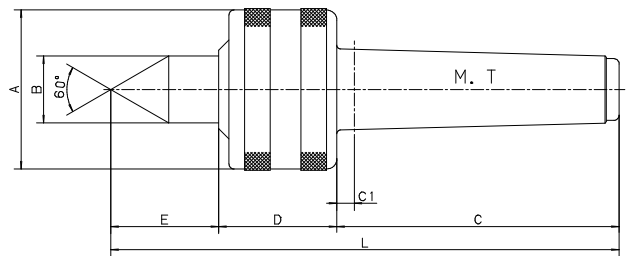


RST

ローリングセンター Rolling Centers

ローリングセンター
Rolling Centers

● RST



倣用 For copying

● 主要仕様 Main specs

単位 unit: mm

コードNo.	Code No.	タイプ Type	M.T.	A	B	C	C1	D	E	L	センターの 振れ(最大) Center runout (max)
RST1-001	RST1-301	-	No.1	39	14	57	3	35	15	107	TIR 0.005
RST2-001	RST2-301	-	No.2	46	20	70.5	5.5	36	21	127.5	
RST3-001	RST3-301	-	No.3	55	22	87	6	43	23	153	
RST3-002	RST3-302	倣用 For copying							37	167	
RST4-001	RST4-301	-	No.4	62	26	110	6.8	46	28	184	
RST4-002	RST4-302	倣用 For copying							42	198	
RST5-001	RST5-301	-	No.5	79	35	139	7.3	58	41	238	
RST5-002	RST5-302	倣用 For copying							55	252	
RST6-001	RST6-301	-	No.6	116	55	195	11	81	59	335	TIR 0.007
★RST7-001	★RST7-301	-	No.7	159	68	268	14	104	77	449	TIR 0.010

※最大加工物重量 No.6 2600kg・No.7 6000kg
 ※水溶性切削油ご使用の場合はシール付コードNo.でご注文してください。
 ※シール付はキャップ上部に「S」マークが刻印してあります。

★受注生産品となります。

*The maximum workpiece weight is 2,600 kg for No. 6 and 6,000 kg for No. 7.

*If you use water-soluble cutting oil, please place an order with the code of the model with a seal.

*The "S" mark is incised on the upper part of the cap of a model with a seal. ★Made-to-order

(寸法は設計変更により変わることがあります)

(Dimensions are subject to change due to design modifications.)

● 特長 Characteristics

■重切削、一般切削最適品、最高回転数(No.3~No.5) 2500min⁻¹

■本製品の内部にはM.T No.1、No.2はボールベアリング2ヶ、スラストベアリング1ヶ。

M.TNo.3~No.7はテーパローラベアリング、スラストベアリング、ボールベアリング各1ヶの3種類を使用しています。

■ Suited for high-stress cutting and general cutting. The maximum rotation rate is 2,500 revolutions per minute for No. 3 to No. 5.

■ For the inside of this product, two ball bearings and a thrust bearing are used for M. T. No. 1 and No. 2, while a tapered roller bearing, a thrust bearing and a ball bearing are used for M. T. No. 3 to No. 7.