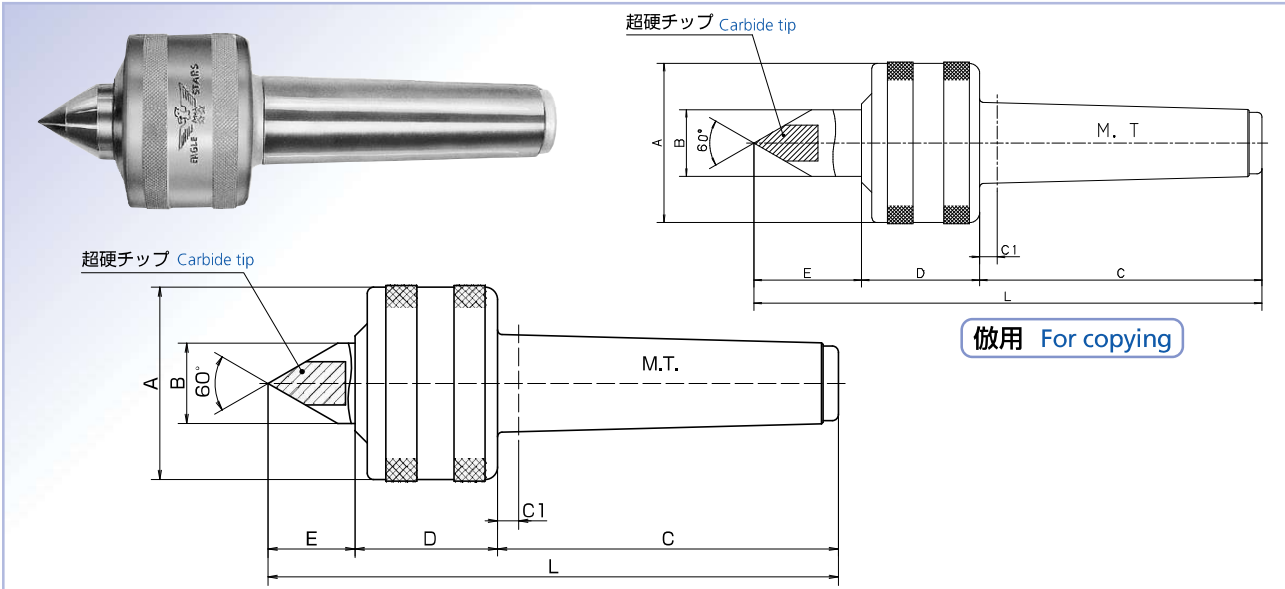


RST 超硬付 RST with a carbide tip

ローリングセンター Rolling Centers



ローリングセンター
Rolling Centers

● RST 超硬付 RST with a carbide tip

● 主要仕様 Main specs

単位 unit: mm

コードNo. Code No.	シール付 With a seal	タイプ Type	超硬径 Carbide tip diameter	M.T.	A	B	C	C1	D	E	L	センターの 振れ(最大) Center runout (max)
RST1-021	RST1-321	-	6	No.1	39	14	57	3	35	15	107	TIR 0.005
RST2-021	RST2-321	-	8	No.2	46	20	70.5	5.5	36	21	127.5	
RST3-021	RST3-321	-	10	No.3	55	22	87	6	43	23	153	
RST3-022	RST3-322	做用 For copying	10							37	167	
RST4-021	RST4-321	-	14	No.4	62	26	110	6.8	46	28	184	
RST4-022	RST4-322	做用 For copying	14							42	198	
RST5-021	RST5-321	-	18	No.5	79	35	139	7.3	58	41	238	
RST5-022	RST5-322	做用 For copying	18							55	252	
RST6-021	RST6-321	-	30	No.6	116	55	195	11	81	59	335	TIR 0.007

※水溶性切削油ご使用の場合はシール付コードNo.でご注文してください。

※シール付はキャップ上部に「S」マークが刻印してあります。

*If you use water-soluble cutting oil, please place an order with the code of the model with a seal.

*The "S" mark is incised on the upper part of the cap of a model with a seal.

(寸法は設計変更により変わることがあります)

(Dimensions are subject to change due to design modifications.)

● 特長 Characteristics

- 外観、形状、構造はRST型と同じですが、センターの先端部に超硬合金チップがロー付けされています。
- 先端部に超硬合金チップが付いているため耐摩耗、耐摩擦性に優れています。

- The outer appearance, shape and structure are the same as those of the RST type, but a carbide alloy tip is brazed on the tip of the center.
- Since a carbide alloy is brazed on the tip, this product is excellent in tolerating abrasion and friction.

● ご使用について Regarding use

- 超硬合金チップは衝撃に対して弱いため加工物を打ち当てないようご注意ください。

- Since the carbide alloy tip is vulnerable to a shock, please be careful not to let a workpiece bump against the tip.