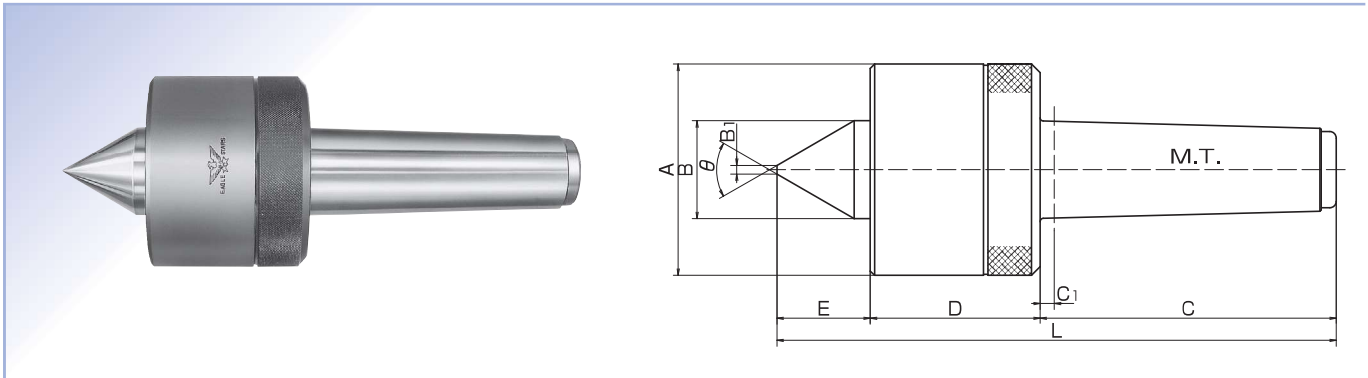


# HB <重量型> Heavy type

## ローリングセンター Rolling Centers



ローリングセンター  
Rolling Centers  
HB

### ● 主要仕様 Main specs

単位 unit: mm

コードNo. Code No	シール付 With a seal	M.T.	A	B	B1	C	C1	D	E	L	$\theta$	センターの 振れ(最大) Center runout (max)
RHB5-001	RHB5-301	No.5	97	45	1.5	136	6.5	78	45	259	60°	TIR0.007
RHB5-002	RHB5-302										75°	
RHB5-003	RHB5-303										90°	
RHB6-001	RHB6-301	No.6	147	63	4	190	8	100	60	350	60°	TIR0.010
★RHB6-002	★RHB6-302										75°	
★RHB6-003	★RHB6-303										90°	
★RHB7-001	★RHB7-301	No.7	195	80	5	262	10	125	80	467	60°	
★RHB7-002	★RHB7-302										75°	
★RHB7-003	★RHB7-303										90°	

※水溶性切削油ご使用の場合はシール付コードNo.でご注文してください。  
 ※シール付はキャップ上部に「S」マークが刻印してあります。 ★受注生産品となります。  
 \*If you use water-soluble cutting oil, please place an order with the code of the model with a seal.  
 \*The "S" mark is incised on the upper part of the cap of a model with a seal. ★Made-to-order

(寸法は設計変更により変わることがあります)  
 (Dimensions are subject to change due to design modifications.)

### ● 許容荷重表 Allowable load table

型番 Model No.	回転数 min <sup>-1</sup> Revolutions per minute	許容荷重kgf Allowable load	最大加工物重量 Maximum workpiece weight										
			30	50	100	150	200	250	300	350	400	500	
No.5	ラジアル Radial		※1250	※1250	※1250	※1250	※1250	※1250	※1250	※1250	※1250	1205	2500kg
	スラスト Thrust		2615	2074	1814	1646	1530	1440	1367	1308	1212		
No.6	ラジアル Radial		※2500	※2500	※2500	※2500	※2500	※2500					5000kg
	スラスト Thrust		4566	3621	3166	2874	2670	2513					
No.7	ラジアル Radial	※4500	※4500	※4500	※4500	※4500							9000kg
	スラスト Thrust	7646	6425	5095	4455	4043							

(軸受寿命を2000時間と仮定した場合) ※は最大許容量をしめす(シャンク)  
 (Under the assumption that bearing lifetime is 2,000 hours.)  
 \* represents the maximum allowable load (shank)

■最低使用回転数 No.5・No.6 50min<sup>-1</sup> No.7 30min<sup>-1</sup>  
 ■1kgf=9.8N  
 ■Minimum number of revolutions: 50 revolutions per minute for No. 5 and No. 6 and 30 revolutions per minute for No. 7  
 ■1 kgf = 9.8 N

### ● 特長 Characteristics

- 標準型より更に重量物に耐えるよう使用ベアリングを大きく本体部外径、センター軸径が太く製作されています。
- 受注製作品  $\phi 80-1/10 \cdot \phi 80-1/20$  (メトリック)  $\cdot \phi 100-1/20$  (メトリック) も製作できます。

- To support a heavy workpiece compared with the normal type, a larger bearing is used, and the outer diameter of the body and the diameter of the center shaft are larger.
- Made-to-order products:  $\phi 80-1/10$ ,  $\phi 80-1/20$  (metric) and  $\phi 100-1/20$  (metric) can be produced.