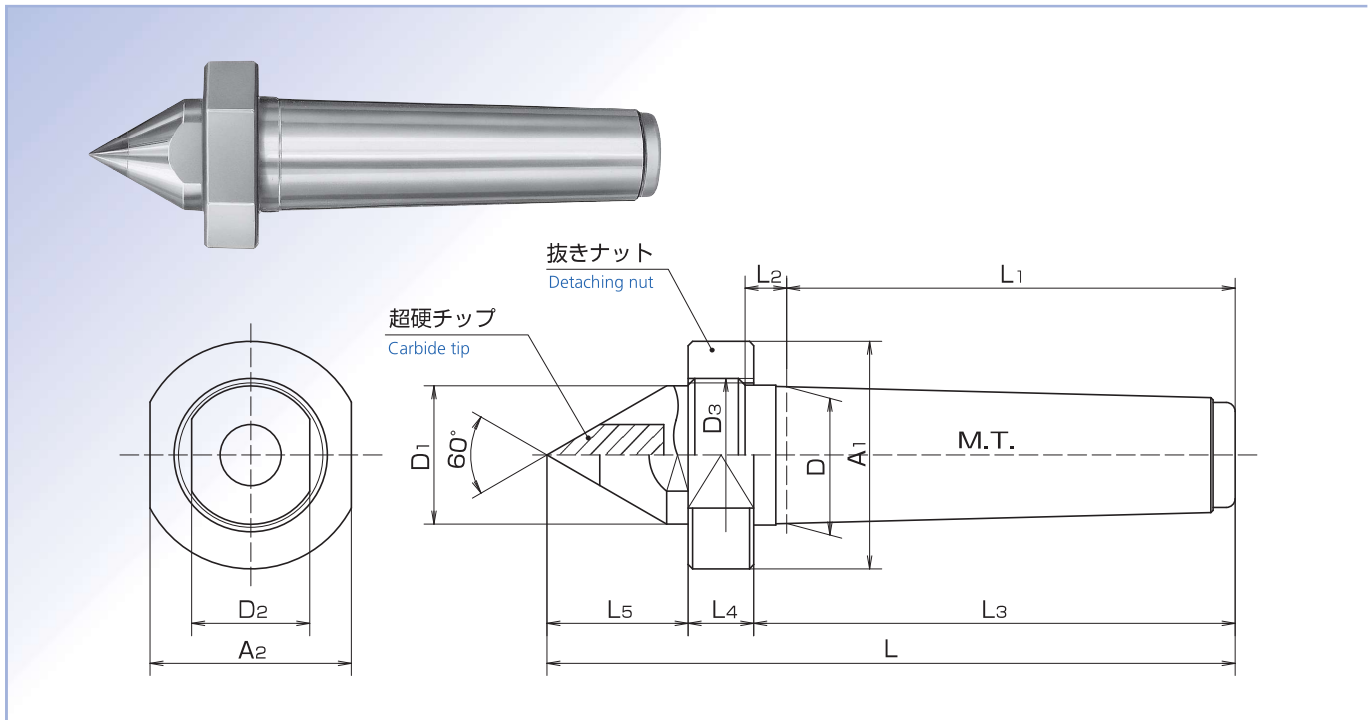


抜きナット付/超硬付 With a carbide tip and a detaching nut

レースセンター Lathe Centers



● 主要仕様 Main specs

単位 unit: mm

コードNo. Code No.	M.T.	D	D1	D2	D3	L	L1	L2	L3	L4	L5	超硬径 Carbide tip diameter	抜きナット Detaching nut	
													A1	A2
ZLC3-002	No.3	23.825	24.1	19	M27 P=2	125	81	5	87	12	26	10	52	46
ZLC4-002	No.4	31.267	31.6	27	M35 P=2	157.3	102.5	10.2	110.7	15	31.6	14	52	46
ZLC5-002	No.5	44.399	44.1	36	M50 P=1.5	200	129.5	12.5	141	14	45	18	70	-

■センターの振れ(最大)M.T.に対する先端60°部の振れTIR 0.005
The runout of the 60-degree tip part with respect to the center runout (max)
M.T.: TIR 0.005

(寸法は設計変更により変わることがあります)
(Dimensions are subject to change due to design modifications.)

● 特長 Characteristics

- レースセンターに抜きナットを付けたため、心押台前部より本機の取りはずしが簡単にできます。
- ビルトインタイプの心押台に使用されます。
- 特殊形状も別注にて製作いたします。
- 特殊形状を依頼される場合は使用機械メーカー及び機種を知らせてください。
- ◆ZLC5-002(M.T.5)抜きナット用の引掛けスパナは市販品の70~75用を使用してください。

- Since a lathe center is mounted with a detaching nut, this machine can be detached from the front part of the tailstock easily.
- Used for a built-in tailstock.
- A special shape is available, through a custom order.
- When ordering a special shape, please notify us of the maker and model of your machine.
- ◆ As for hook spanner wrenches for the detaching nut ZLC5-002 (M.T.5), please use the commercially available products for 70 to 75.