

TONE®

超軽量エアインパクトレンチ 新発売記念キャンペーン

NEW

期間中、ソケットが付いたキャンペーン限定セットを
特別価格にてご提供いたします。

セール期間:2016年6月1日~7月29日

超軽量
超小型
ハイパワー

出力角
12.7
mm
1/2

エアインパクトレンチ
(ショートタイプ)

製品番号 AI4201

最大トルク

効率よく締め作業が
行えるように
左回転を大出力に設定

右回転 610 N・m

左回転 700 N・m



ホースのねじれを
防ぐ回転継手

驚きの軽さを実現!!

本体質量 特殊強化樹脂
ボディを採用

超軽量 1.0kg



【F】正(右)回転:3段階調整
※左回転は出力調整は出来ません。(スイッチの引き具合で調整可能)。
出力調整ダイヤル



引き具合で微妙な
出力調整が可能
スイッチ



ハイパワー
に優れた
ビッグハンマー

限定Aセット 製品番号 AI4201AS



プラス

インパクト用
ショートソケット
17,19,21mm

AI4201:¥42,000+ソケット3個¥7,200
メーカー希望小売価格¥49,200のところ

特別価格 ¥42,000

限定Bセット 製品番号 AI4201BS



プラス

インパクト用
ショートソケット
22,24mm

AI4201:¥42,000+ソケット2個¥5,800
メーカー希望小売価格¥47,800のところ

特別価格 ¥42,000

限定Cセット 製品番号 AI4201CS



プラス

プロテクター付インパクト用
薄形ホイールナットソケット
19,21mm

タイヤ交換に

AI4201:¥42,000+ソケット2個¥6,000
メーカー希望小売価格¥48,000のところ

特別価格 ¥42,000

TONE CO., LTD.

買うなら今がチャンス!! 3種類から選べる期間限定セット!!

エアークラフトレンチ限定セットA

製品番号
AI4201AS
AI4201:¥42,000+ソケット3個¥7,200
メーカー希望小売価格¥49,200のところ
特別価格 **¥42,000**

エアークラフトレンチ
(ショートタイプ)
AI4201



狭い箇所や奥まった箇所での作業に最適!!
インパクト用ショートソケット
17、19、21mm
4NV-17SS 4NV-19SS 4NV-21SS

エアークラフトレンチ限定セットB

製品番号
AI4201BS
AI4201:¥42,000+ソケット2個¥5,800
メーカー希望小売価格¥47,800のところ
特別価格 **¥42,000**

エアークラフトレンチ
(ショートタイプ)
AI4201



狭い箇所や奥まった箇所での作業に最適!!
インパクト用ショートソケット
22、24mm
4NV-22SS 4NV-24SS

エアークラフトレンチ限定セットC

製品番号
AI4201CS
AI4201:¥42,000+ソケット2個¥6,000
メーカー希望小売価格¥48,000のところ
特別価格 **¥42,000**

エアークラフトレンチ
(ショートタイプ)
AI4201

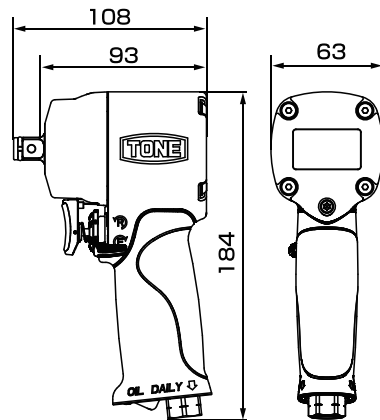


プロテクター付で傷を防止、全長85mm!!
プロテクター付インパクト用
薄形ホイールナットソケット
19、21mm
タイヤ交換に
4AP-19N 4AP-21N

軽量と回転継手で取り回しやすく、作業性も向上、長時間の使用でも作業負担を軽減

NEW

出力角
12.7 mm
1/2"



- 全長108mmの超小型(短い)ボディ
- 常用最大トルク700N・mのハイパワー
- ホースのねじれを防ぐ回転継手
- 片手での操作性にこだわったデザイン設計
左右どちらの手でも操作できるように設定変更も可能
- 本体は小型ながら、1回の打撃力を大きくした
ビッグハンマー機構によりハイパワーを実現

仕様

製品番号	出力角 dr. (mm)	常用最大トルク (N・m)	無負荷回転数 (min ⁻¹ [rpm])	使用空気圧 (MPa)	最大空気消費量 (ℓ/min)	エアークラフト入り口	エアークラフト 内径 (mm)	(参考) 適応ボルト	質量 (kg)	メーカー希望 小売価格
AI4201	12.7 (ピン穴付)	右回転610 左回転700	10,000	0.62	*1 (ntp) 845 (op) 127	Rc1/4 (PT1/4)	10以上	*2 M20	1.0	¥42,000

付属品

プラグ	オイル	取扱説明書
R1/4 (PT1/4) 1	1	1

- ※ 質量に、ソケット・プラグは含まれておりません。
- ※ 空気タンク付コンプレッサーをご使用ください。
コンプレッサーの出力は0.75kW(1PS)以上を推奨します。
- ※ 締付けトルクに指定がある場合は、トルクレンチの併用をお勧めします。
- ※1 最大空気消費量 (ntp) は、基準状態 (0℃, 1気圧=0.1MPa) に換算した空気消費量を示します。
最大空気消費量 (op) は、実際に操作した状態 (20℃, 0.62MPa) における空気消費量を示します。
- ※2 適応ボルトは自動車用ホイールナットを想定しています。

～製品に関するお問い合わせ～

営業企画部

E-MAIL ko-eigy@tonetool.co.jp
URL http://www.tonetool.co.jp
〒586-0026 大阪府河内長野市寿町6番25号
TEL:0721-56-1850 FAX:0721-56-1851



本社・大阪営業所 〒556-0017 大阪市浪速区湊町2丁目1番57号
TEL:06-6649-5982 FAX:06-6649-5983

東京営業所 〒150-0013 東京都渋谷区恵比寿2丁目27番24号
TEL:03-3446-3911 FAX:03-3446-3915

札幌営業所・仙台営業所・新潟営業所・北関東営業所・名古屋営業所・広島営業所・福岡営業所

TONE TONE 株式会社



TONE 製品のお買い求めは、信頼のできる当店へ

※製品の仕様は、使用目的を考慮して予告なく変更する場合がありますのでご了承ください。

表示価格に消費税は含まれておりません