

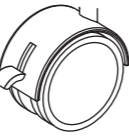

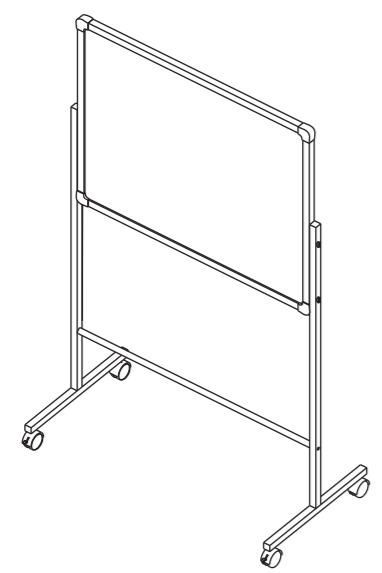


15min 組立の目安
ミニサイズホワイトボード 組立説明書
 Z-SHSWB-7560WH

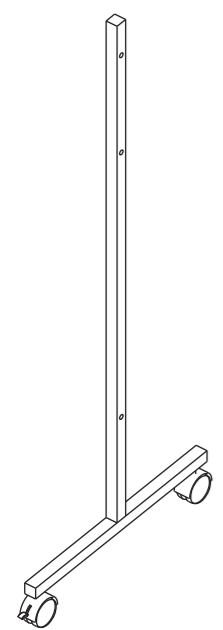
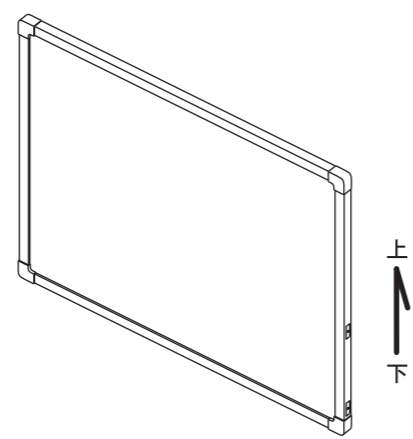
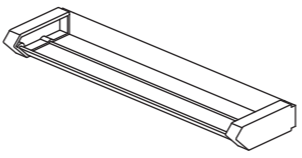
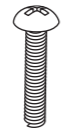
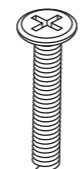
組立て方がわからない?
 お手入れに困ったら?
 R.F.YAMAKAWA FAQ 検索



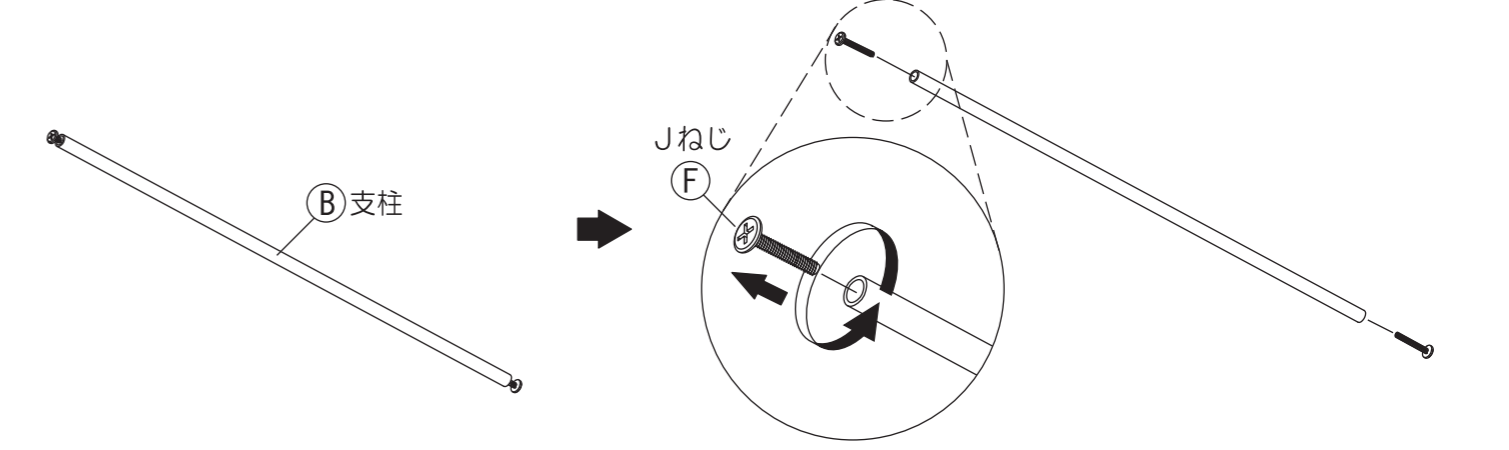

  
 ご使用中は必ずキャスターの
 ロックを掛けてお使いください。



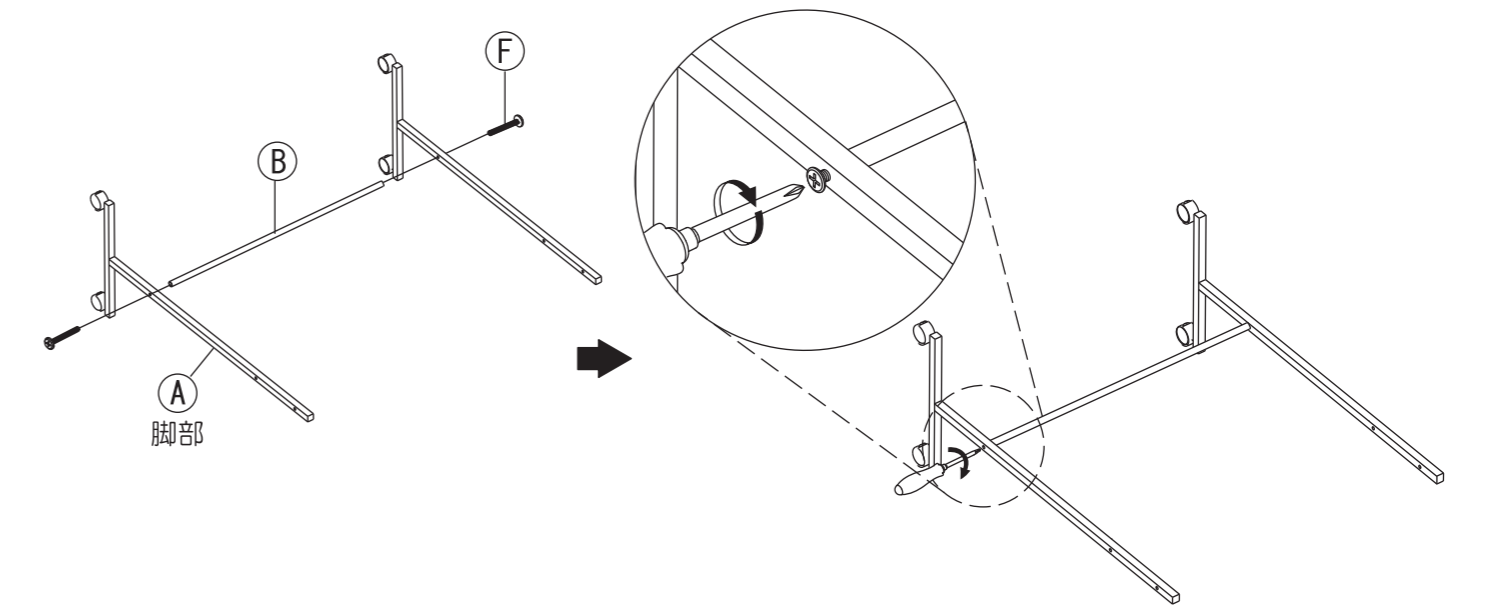
部材一覧 ※部品の個数を参照し、不足や不具合がないかをご確認ください。不足や不具合があった場合は配送いたします。電話にて部品名をお伝えください。

<p>① 脚部 ×2</p>  <p>① 脚部 ×2</p>	<p>② 支柱 ×1</p>  <p>② 支柱 ×1</p> <p>② F が取付済み</p>	<p>③ 板面 ×1</p>  <p>③ 板面 ×1</p> <p>上 ↓ 下</p>	<p>④ ペントレー ×1</p>  <p>④ ペントレー ×1</p>
		<p>⑤ トラスねじ (M4×30) ×4</p>	<p>⑥ Jねじ (M6×40) ×2</p>
		 <p>⑤ トラスねじ (M4×30) ×4</p> <p>部品箱に入っています</p>	 <p>⑥ Jねじ (M6×40) ×2</p> <p>⑥ B に取付済み</p>

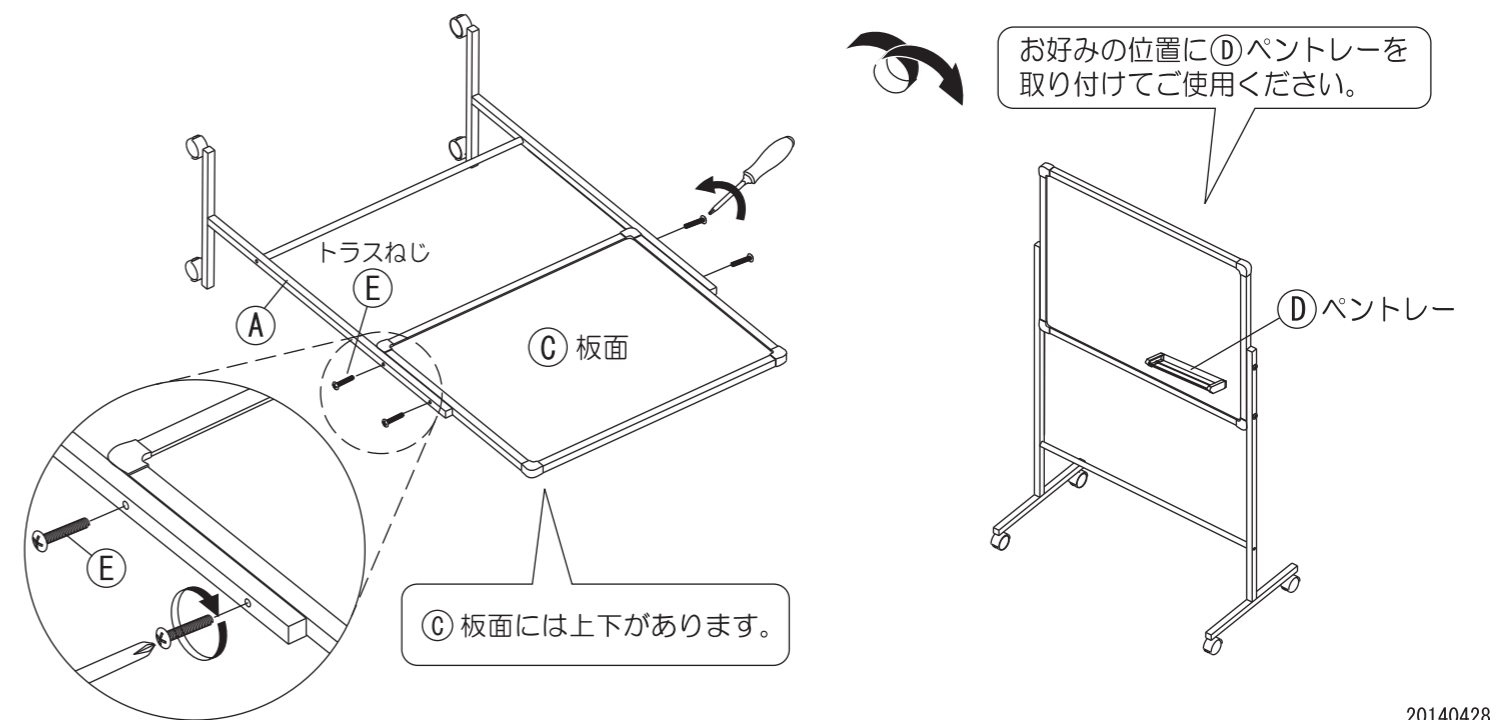
1 ②支柱に取り付け済みの⑥Jねじを取り外してください。



2 取り外した⑥Jねじで②支柱と①脚部を仮締めしてください。



3 脚部上部から③板面を差し込み、⑤トラスねじで仮締めしてください。全てのねじを取り付け終わったら、プラスドライバーでしっかりと締め付け直してください。



4 全てのねじがしっかりと締め付けられているのを確認したら、2人以上で①脚部を持って起こしてください。



取扱上の注意

ご使用前にこの取扱上の注意をお読みになり正しくお使いください。
またお読みになった後は、大切に保管してください。

安全のために必ずお守りください

- 火気の側に近づけて設置しないでください。破損の原因となります。
- 各部のねじ類が緩んだ状態で使用しないでください。破損や転倒することがあります。
- 異常を発見したらそのまま使用せず、販売元に相談してください。破損や倒れてケガをすることがあります。
- 商品に乗ったり腰をかけたたりしないでください。倒れてケガをすることがあります。
- 用途以外には絶対に使用しないでください。思わぬ事故が発生することがあります。
- 分解や改造をしないでください。破損やケガをすることがあります。
- 傾斜のない平らな場所へ設置してください。
- 安全上、構造上の理由により仕様を予告なく変更する場合があります。
- この表示を無視して誤った取扱いをしますと、死亡又は重傷を負ったり、傷害または物的損害が発生する可能性があります。
- 商品を移動させる際には、二人以上で行ってください。段差などで破損する場合があります。
- 可動部に指を挟まないように気をつけてください。

使用上の注意

- ▲直射日光・暖房器具などの高熱を避けてください。変色・変形することがあります。
- ▲湿気の多いところに設置しないでください。腐食・変色・変形することがあります。
- ▲板面に硬いものをぶつけたりしないでください。破損する事があります。
- ▲屋外や水がかかるような場所でのご使用は避けてください。変色・変形することがあります。
- ▲水をこぼした場合は放置せずすみやかに拭き取ってください。
- ▲キャスターにはロック機能がついています。移動の際は必ずロックを解除してください。
- ▲子どもに操作移動をさせないでください。破損やケガをすることがあります。
- ▲使用中は必ずキャスターのロックをかけてください。
- ▲アルコール系・中性インクのマーカーをご使用ください。
- ▲油性マーカーやペイントマーカーは消せませんので、ホワイトボード用マーカー以外は絶対に使用しないでください。

お手入れ方法

- ◆汚れを落とす場合は、から拭きするか固く絞った濡れぞうきんで拭いてください。
- ◆汚れがひどい場合は、薄めた中性洗剤で汚れを落とし、固く絞った濡れぞうきんで拭き、乾燥した布で水分を拭き取ってください。
- ◆ボード面へのメラミンスポンジの使用は避けてください。細かなキズがつき、マーカー跡が消えにくくなる恐れがあります。
- ◆シンナー、アルコール等の使用は避けてください。変色・変形の原因となり、塗装が剥がれる場合があります。
- ◆ベンジン・ガソリン・酸・磨き粉・金属たわし・熱湯などの使用は避けてください。表面を傷つけることがあります。
- ◆ボールペン・画紙などをボード上で使用しないでください。表面を傷つけると修理不能になることがあります。
- ◆テープや接着剤等を板面に使用しないでください。
- ◆ねじ類は必ず増し締めをしてください。

保証について

- 通常の状態で使用された場合の保証期間は、お客様ご購入の日から1年です。
- 保証期間内であっても、次の場合は有料修理となります。(状態によっては修理不能場合があります)
- 1. 改造または、ご使用者の責任に帰すと認められる故障及び損傷。
- 2. ご購入後の移動、輸送、落下などによる故障及び損傷。
- 3. 火災や天災などによる故障及び損傷。
- 4. レンタル業者様など不特定多数の第三者に貸し出されたもの。

組立て方がわからない?お手入れに困ったら?

R.F.YAMAKAWA FAQ 検索

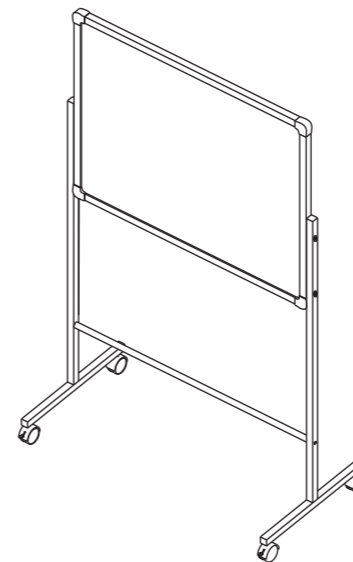


＜品質表示＞			
外形寸法 (mm)	幅	奥行き	高さ
Z-SHSWB-7560WH	792	400	1300
材質			
板面・脚部	金属 (鋼)		
フレーム	金属 (アルミニウム)		
ペントレー	金属 (アルミニウム)		
アール・エフ・ヤマカワ株式会社 ☎0120-204-208			

商品チェック

当社製品をお買い上げいただき、誠にありがとうございます。
安全に永くお使い頂くために、お客様ご自身での製品チェックにご協力をお願い致します。

※不良により返品・交換される場合は、下図に
問題箇所の記入をお願い致します。



- チェック項目**
- 本体に破損や変色・変形は見当たらないか**
…異常を発見した場合はお問い合わせください。
- 傾きやガタつきはないか**
…全てのネジをしっかりと締め付け直してください。
- キャスターのロックは正常に動作するか**
…ご使用中はかならずキャスターのロックを掛けてください。
- 完成図との相違は見当たらないか**
…安全にお使い頂くため、取扱上の注意は必ずお守りください。

品質向上にご協力いただきありがとうございます。安全にお使い
いただくため、上記項目は定期的にご確認ください。

その他問題事項があった場合、枠内へのご記入をお願い致します。

ご協力いただきありがとうございました。

月曜日-金曜日(祝日を除く) AM9:00~PM5:00	
アール・エフ・ヤマカワ株式会社	☎ 0120-204-208
お客様相談室	FAX 059-256-5333
申 込 番 号	
品 名	ミニサイズホワイトボード
商 品 番 号	
お 買 上 日	年 月 日
お 買 上 サイト 名	