



組立の目安  
10分

# ポールパーテーション Aタイプ 組立説明書

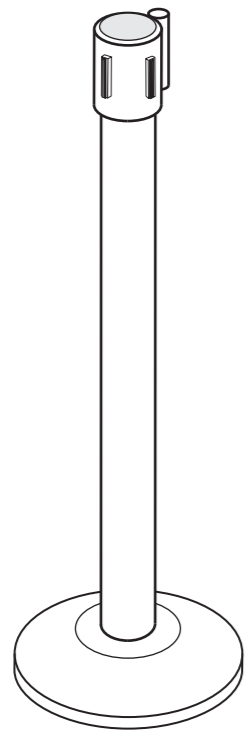
RFPP-1P (PBK, PGN, PBL)



組み立て方やお手入れに困ったら  
アールエフヤマカワ お客様相談室

▲腰掛けない ▲高温を避ける ▲電動ドライバーの使用厳禁 ▲指はさみ注意

ねじを十分に締め付ける 2人以上で組立 布の上で組立



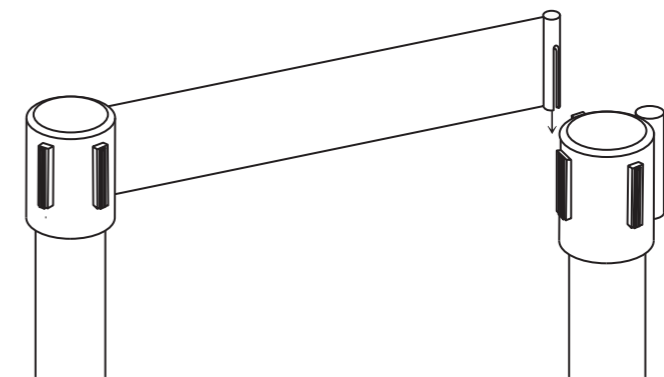
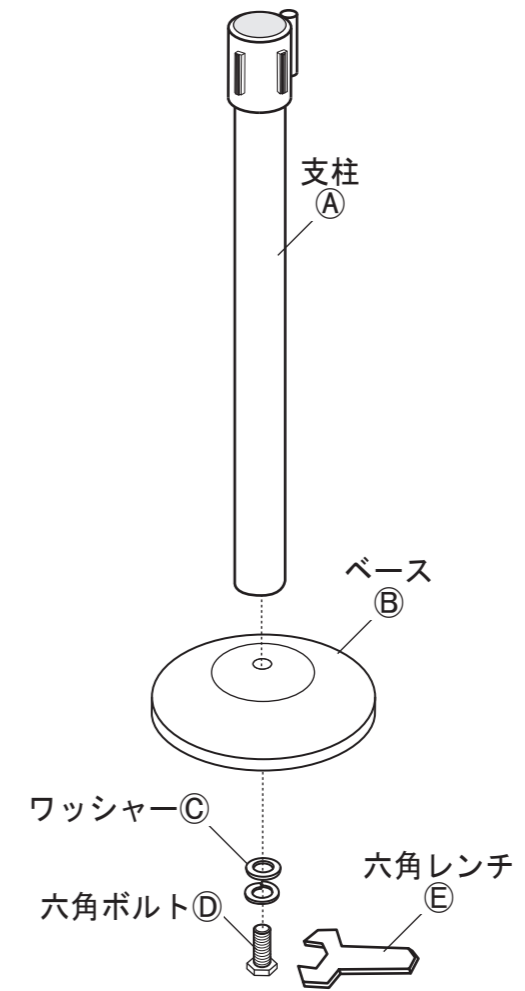
## 部材一覧

※部品の個数を参照し、不足や不具合がないかをご確認ください。  
不足や不具合があった場合は配送いたします。お電話にて部品名をお伝えください。

①支柱 ×1	②ベース ×1	③ワッシャー
		 ※①に取付済
	④六角ボルト ×1	⑤六角レンチ ×1
	 ※①に取付済	

1

①の支柱を②ベースに③ワッシャーと④六角ボルトで取り付け、⑤六角レンチでしっかりと締め付けてください。



**組立上の注意**  
ベルトの収納時にフックから急に手を離すと、破損やけがをすることがあります。



## 取扱上の注意

ご使用前にこの取扱上の注意をお読みになり正しくお使いください。  
お読みになった後は大切に保管してください。

### 安全のために必ずお守りください

- 転倒防止のためベルトの長さを1.6m以内にしてください。
- 商品を移動させる際には、ベースを底から持ち上げゆっくり行ってください。ベースの上部のみを掴んで持ち上げると、接着されているカバーが外れることがあります。
- 火気の側に近づけて設置しないでください。火災の原因となります。
- 各部のねじ類が緩んだ状態で使用しないでください。破損や転倒することがあります。
- 異常を発見したらそのまま使用せず、販売元に相談してください。破損や倒れてケガをすることがあります。
- 商品に乗ったり腰をかけたりにしないでください。倒れてケガをすることがあります。
- 用途以外には絶対に使用しないでください。思わぬ事故が発生することがあります。
- 分解や改造をしないでください。破損やケガをすることがあります。
- 傾斜のない平らな場所へ設置してください。
- 安全上、構造上の理由により仕様を予告なく変更する場合があります。
- 可動部に指を挟まないように気をつけてください。
- この表示を無視して誤った取扱いをしますと、死亡又は重傷を負ったり、傷害または物的損害が発生する場合があります。その場合の責任は負いかねますのでご了承くださいますようお願いいたします。

### 使用上の注意

- ▲直射日光・暖房器具などの高熱を避けてください。変色・変形することがあります。
- ▲湿気の多いところに設置しないでください。腐食・変色・変形することがあります。
- ▲ベースに硬いものを落としたり、ぶつけたりしないでください。破損する事があります。
- ▲屋外や水がかかるような場所でのご使用は避けてください。変色・変形することがあります。
- ▲液体物が付着した場合は、放置せずすみやかに拭き取ってください。化粧面が変色、変形する場合があります。
- ▲大変危険ですのでお子様だけで操作移動をしないようお願いします。ケガや破損を招く恐れがあります。
- ▲ご使用の環境により、床面にアジャスター・キャスター等商品接触による変色や跡が付くことがあります。特にフローリングやクッションフロアでご使用の際はご注意ください。

### お手入れ方法

- ◆汚れを落とす場合は、から拭きするか固く絞ったぬれぞうきんで拭いてください。
- ◆汚れがひどい場合は、薄めた中性洗剤で汚れを落とし、固く絞った濡れぞうきんで拭き取り、そのあと乾燥した布で水分を十分拭き取ってください。
- ◆シンナー等の使用は避けてください。変色・変形の原因となり、塗装が剥がれる場合があります。
- ◆ねじ類は必ず増し締めをしてください。

組み立て方やお手入れに困ったら

アールエフヤマカワ お客様相談室



#### <品質表示>

外形寸法 (mm)	幅	奥行き	高さ
RFPP-RD	357	357	904
RFPP-BK	357	357	904
RFPP-BL	357	357	904

#### 材質

ポール	ステンレススチール、合成樹脂
ベース	ステンレススチール、スチール
ベルト	ポリエステル

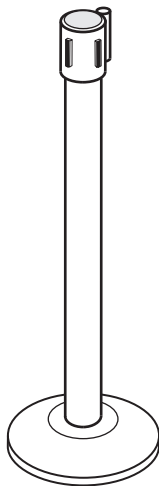
アール・エフ・ヤマカワ株式会社 ☎0120-204-208



## 商品チェック

当社製品をお買い上げいただき、誠にありがとうございます。  
安全に永くお使い頂くために、お客様ご自身の製品チェックにご協力をお願い致します。

不良により返品や交換をご希望される場合は、問題箇所とお客様情報をご記入の上 FAX 頂くか、お電話にて弊社お客様相談室までお問い合わせください。



- チェック項目
- 本体に破損や変色・変形は見当たらないか  
…異常を発見した場合はお問い合わせください。
- ボルトはしっかりと締め付けられているか  
…ねじ類は必ず増し締めをしてください。
- 支柱と支柱の間は開きすぎでないか  
…転倒防止のため、ポールの間隔は1.6m以内に設置してください。
- 完成図との相違は見当たらないか  
…安全にお使い頂くため、取扱上の注意は必ずお守りください。

品質向上にご協力いただきありがとうございます。安全にお使いいただくため、上記項目は定期的にご確認ください。

その他問題事項があった場合、枠内へのご記入をお願い致します。

ご協力いただきありがとうございました。

ご氏名	
お電話番号	
FAX番号	

月曜日-金曜日(祝日を除く)

AM9:00~PM5:00

アール・エフ・ヤマカワ株式会社

お客様相談室

☎0120-204-208

FAX 059-256-5333

申 込 番 号	
品 名	ポールパーテーションAタイプ
商 品 番 号	
お 買 上 日	年 月 日
お 買 上 サイト 名	