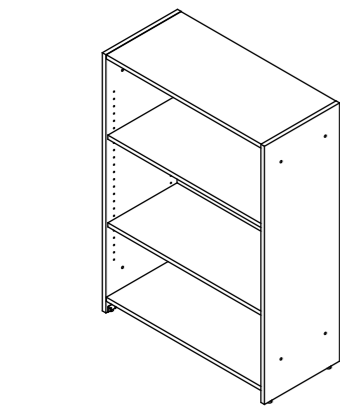


可動棚ローシェルフ 組立説明書  
RFLS-DM2

組立の目安  
30分



床に合わせてアジャスターを調節し水平になるように設置してください。



組み立て方やお手入れに困ったら  
アールエフヤマカワ お客様相談室

組立時の注意事項:

- 腰掛けない
- 高温を避ける
- 電動ドライバーの使用厳禁
- ねじを十分に締め付ける
- プラスドライバー必要
- 2人以上で組立
- 布の上で組立

部材一覧 ※部品の種類と個数をご参照のうえ、不足や不具合がないかをご確認ください。不足や不具合があった場合は配送致します。電話にて部品名をお伝えください。

① 右側板 ×1 	② 左側板 ×1 	③ 天板 ×1 	④ 底板 ×1 	⑤ 背板 ×1 
⑥ 巾木(前) ×1 	⑦ 巾木(後) ×1 	⑧ 棚板 ×2 	⑨ 41ジョイント ×8 シャフト 	⑩ 背板止め ×8 (予備部品あり) 
⑪ 木ねじ ×8 (予備部品あり) 	⑫ 棚ダボ ×8 	⑬ 十字穴付き Jボルト ×各4 ・Jナット 	⑭ 穴隠しシール ×8 (予備部品あり) 	

重要 ジョイントシャフトとカムロックの正しい締め付け方法

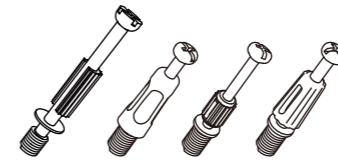
本商品には **ジョイントシャフト** と **カムロック** を使用して組み立てを行う工程がございます。以下の説明を最後までよくお読みのうえ、組み付けを行ってください。

1. ジョイントシャフトの取り付け

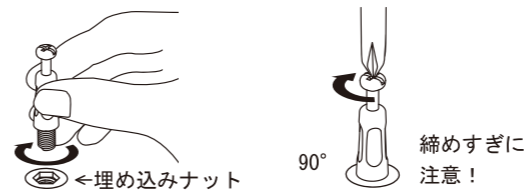
※商品に同梱されているジョイントシャフトの種類をご確認のうえ、下記に示す方法で取り付けを行ってください。

ジョイントシャフト

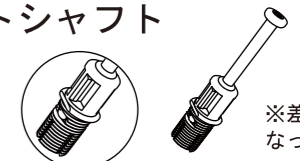
※商品によってジョイントシャフトの形状が異なる場合がありますが、使用上問題ございません。



ジョイントシャフトを板面の埋め込み(鬼目)ナットに回し入れます。手で回し入れたあと、プラスドライバーを使用して90度ほど増し締めしてください。

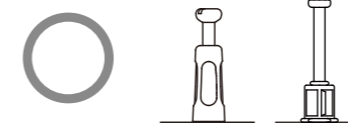
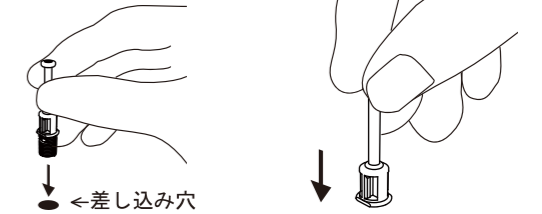


差込ジョイントシャフト

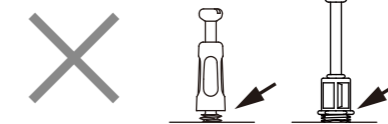


※差込部が樹脂製になっています。

ジョイントシャフトを指定の板面穴に差し込みます。隙間が無いように最後まで差し込んでください。



適切な取り付け  
ボルト部分のみが完全に隠れるように回し入れてください。



最後まで入っていない  
抜けや歪みの原因となります。



締めすぎ・差し込みすぎ  
ジョイントシャフトや埋め込みナットが破損する恐れがあります。

2. ジョイントシャフトの挿入

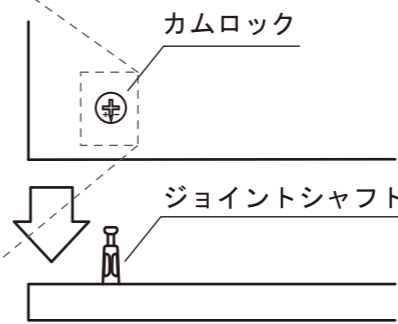
板面に取り付けられているカムロックに、ジョイントシャフトを差し込みます。

カムロックには+又は▲矢印もしくはその両方が刻印されています。



この印をジョイントシャフト側に向けて差し込んでください。

取り付ける板面を平行に持ち、垂直に真っ直ぐ差し込みます。



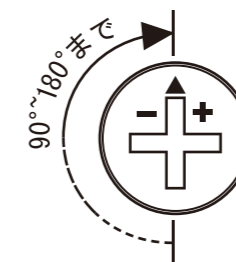
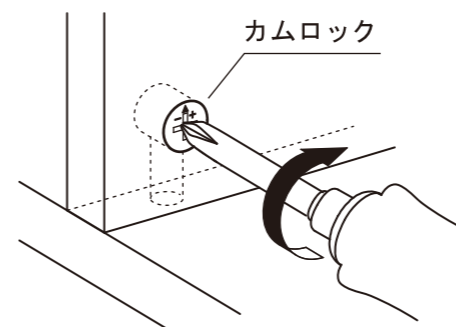
適切な差し込み



隙間が空いている  
正常に固定できません。

3. ジョイントシャフトとカムロックの固定

プラスドライバーを使用し、カムロックを時計回りに回転させます。回し始めから90°~180°程度で、カムロックがジョイントシャフトとかみ合って固定されます。

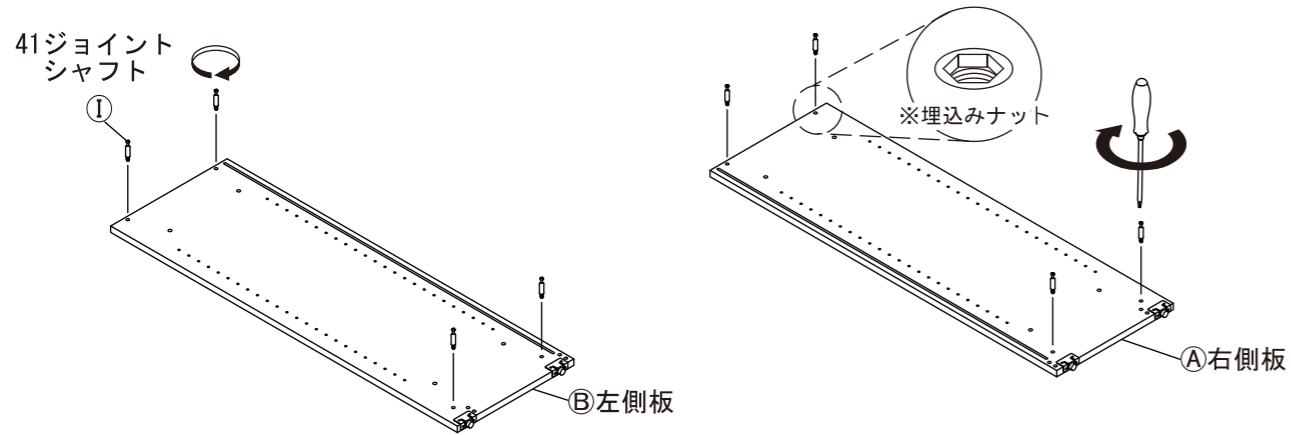


正常な締め付け

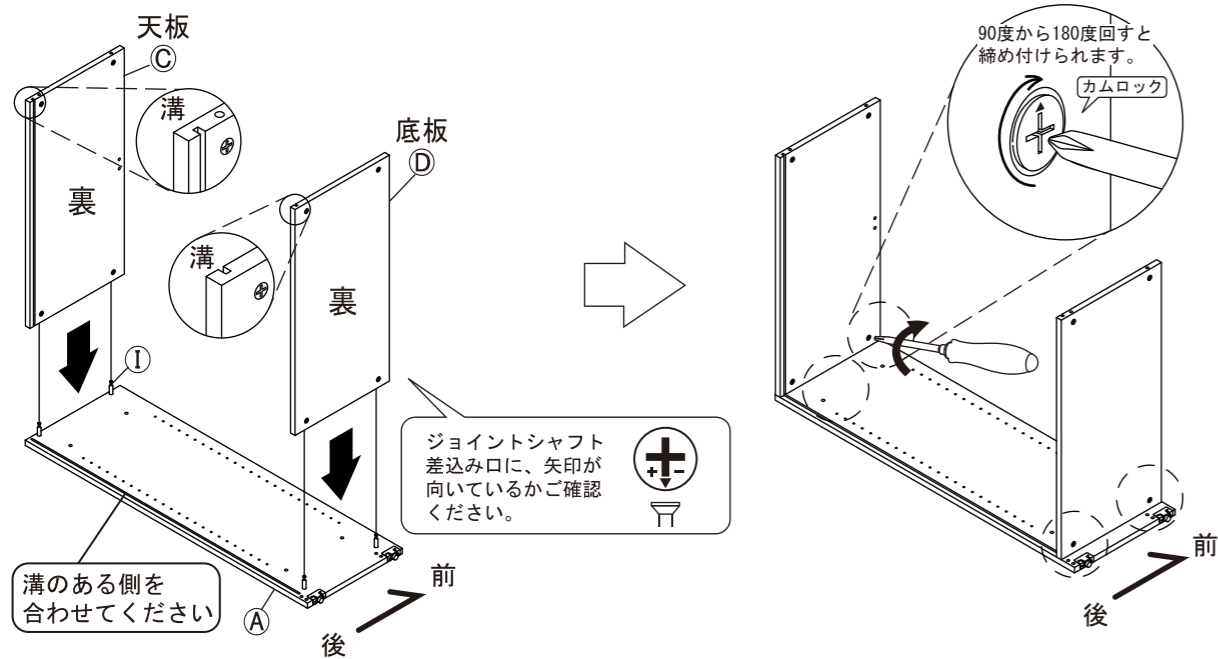


締めすぎ  
無理に回すと破損の原因となります

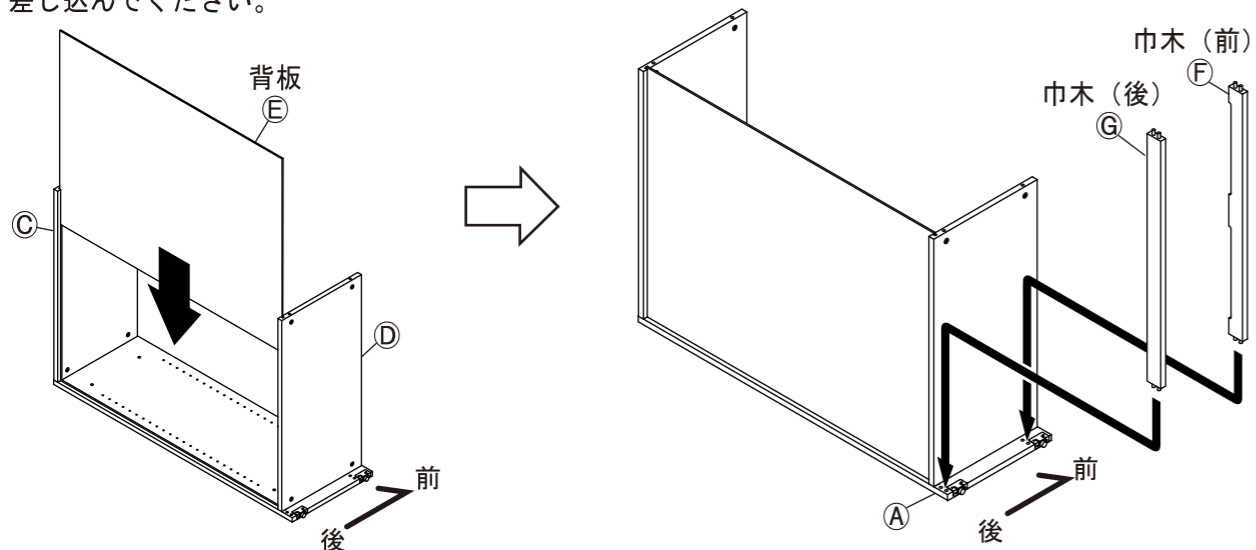
1 ①②左右側板に①41ジョイントシャフトを回し入れてください。  
 ※ジョイントシャフト取り付け部分には、ナットが埋め込まれています。  
 ■ページ2の「ジョイントシャフトとカムロックの正しい締め付け方法」をご参照ください。



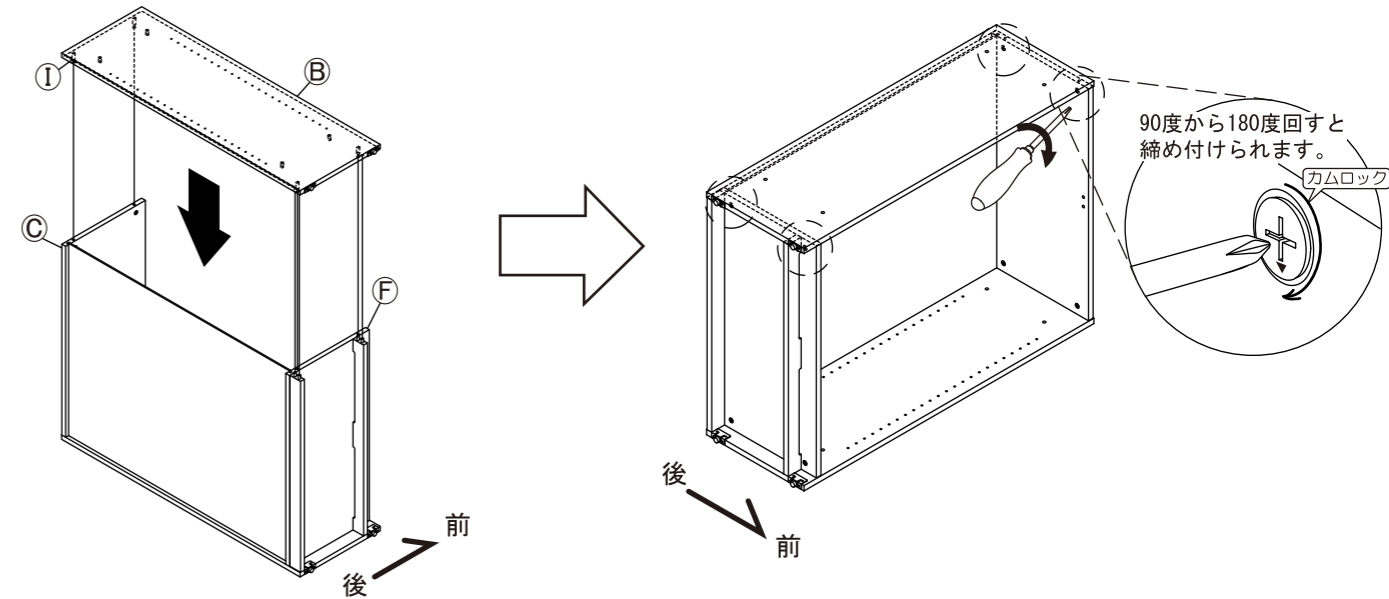
2 ①右側板に取り付けた①41ジョイントシャフトを、③天板と④底板の横穴に入るように差し込みます。  
 このとき、それぞれの部材に切られている溝が図のようにあることを確認してください。  
 その後、③天板と④底板のカムロックを締め付けてください。  
 ■ページ2の「ジョイントシャフトとカムロックの正しい締め付け方法」をご参照ください。



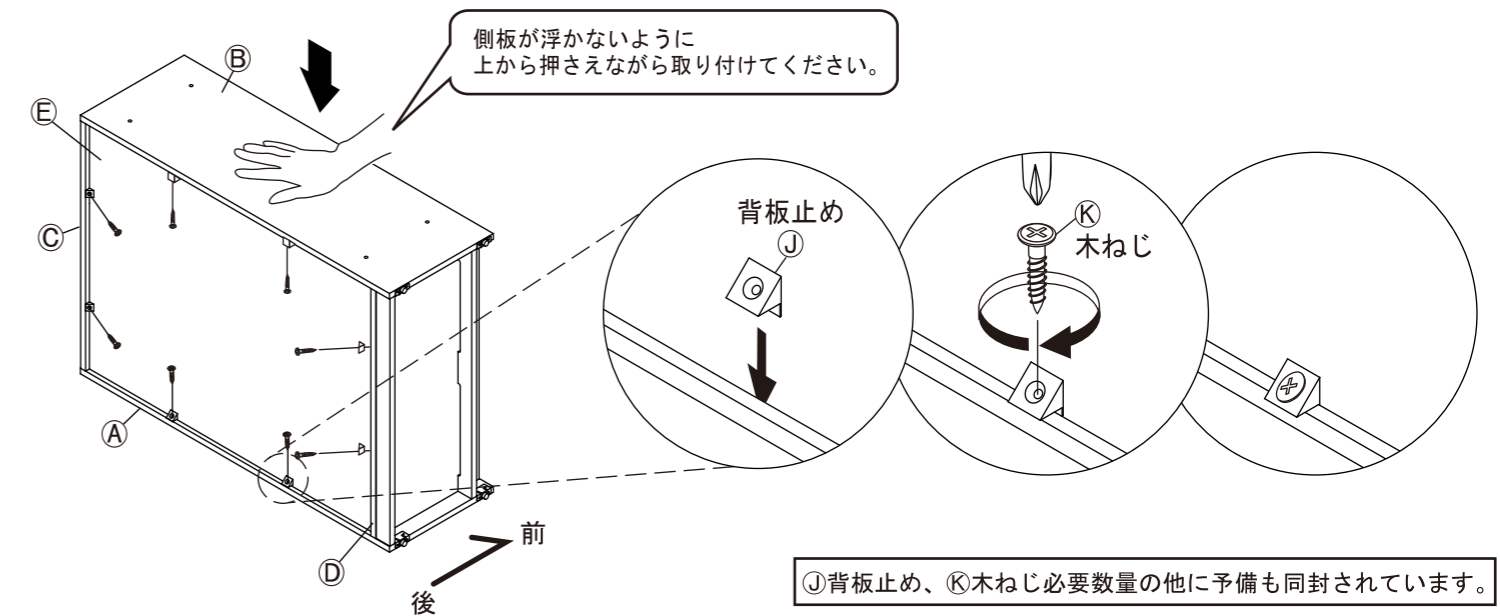
3 ③天板と④底板に切られた溝に沿って⑤背板を差し込んでください。  
 その後、⑥巾木（前）と⑦巾木（後）に取り付けられている木ダボが、①右側板の穴に入るように差し込んでください。



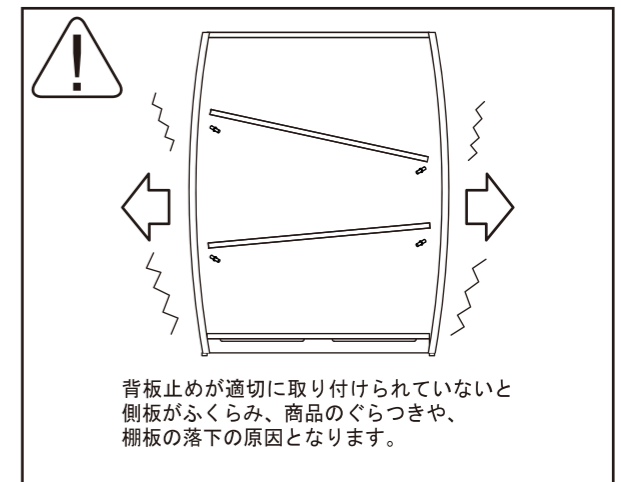
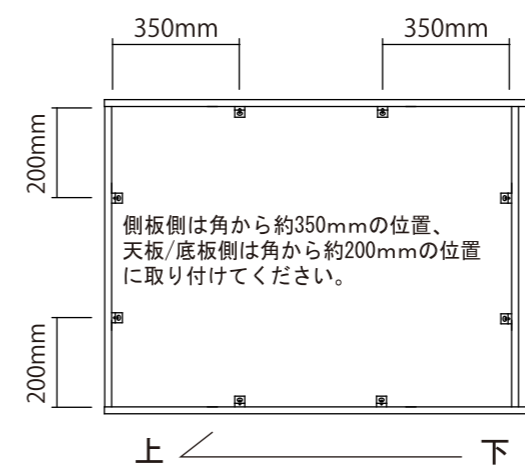
4 ②左側板の①41ジョイントシャフトを③天板と④底板の横穴に差し込んでください。  
 その後、③天板と④底板のカムロックを回して締め付けてください。  
 ■ページ2の「ジョイントシャフトとカムロックの正しい締め付け方法」をご参照ください。



5 ⑤背板と①②左右側板、③天板、④底板の隙間に⑧背板止めを差し込んでください。  
 その後、⑧背板止めに⑨木ねじでプラスドライバーを使って取り付けてください。  
 ※「背板止めの取り付け位置詳細」を参照し、正しく取り付けてください

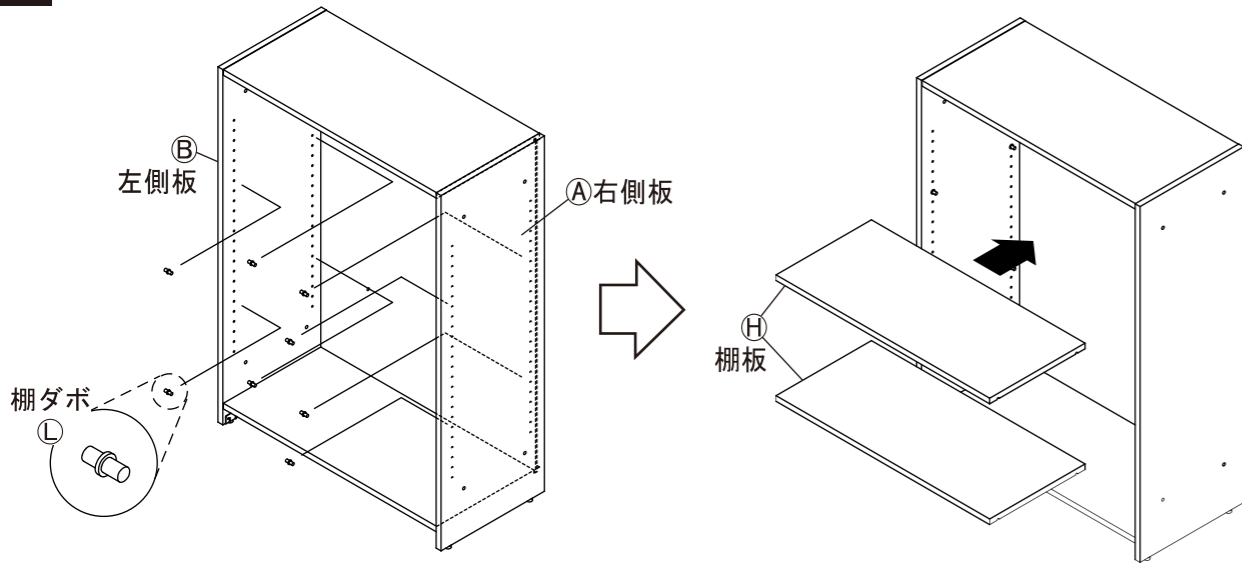


背板止めの取り付け位置詳細



背板止めが適切に取り付けられていないと側板がふくらみ、商品のぐらつきや、棚板の落下の原因となります。

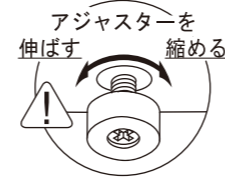
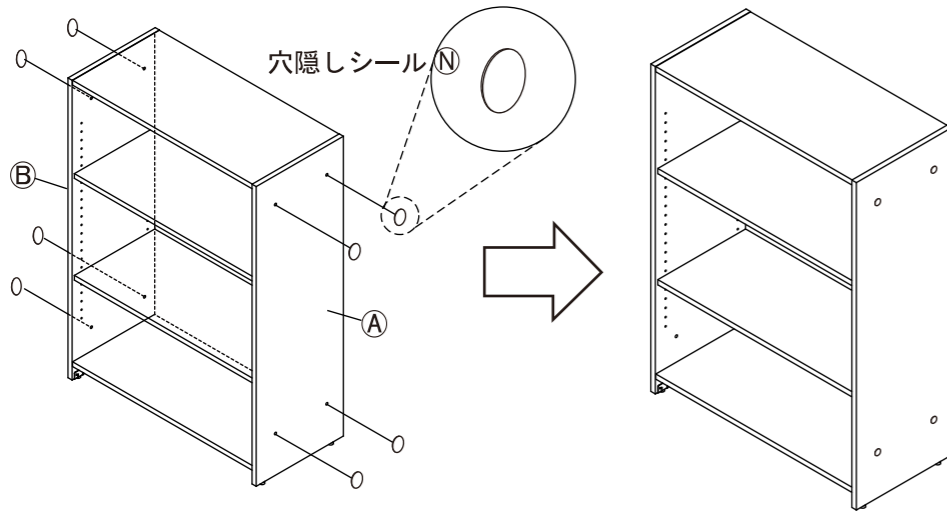
6 体を起こし、**A**・**B**左右側板のお好みの位置に**L**棚ダボを差し込み、**H**棚板を設置してください。



1台で使用する場合

**A**・**B**左右側板に**N**穴隠しシールを取り付けて下さい。

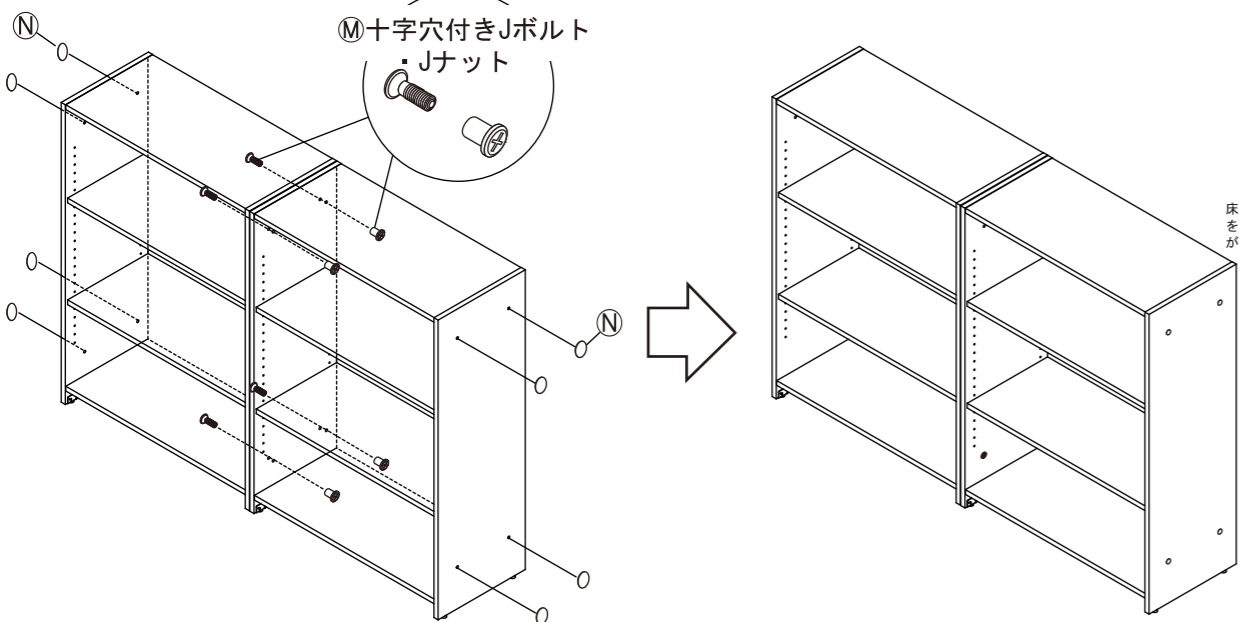
**N**穴隠しシールは、必要数量の他に予備も同封されています。



床に接地していないアジャスターを回して水平になるように調整し、がたつかないようにしてください。

連結して使用する場合

シェルフを並べ、**M**十字穴付きJボルト・Jナットで左右を連結させてください。その後、**N**穴隠しシールを取り付けてください。



床に接地していないアジャスターを回して水平になるように調整し、がたつかないようにしてください。

取扱上の注意

ご使用前にこの取扱上の注意をお読みになり正しくお使いください。またお読みになった後は、大切に保管してください。

安全のために必ずお守りください

- 積み重ねて保管しないでください。倒れてケガをすることがあります。
- 外周部に片寄って重いものを載せないでください。倒れてケガをすることがあります。
- 火気の側に近づけて設置しないでください。火災の原因となります。
- 耐荷重以上のものを載せないでください。破損の原因となります。
- 各部のねじ類が緩んだ状態で使用しないでください。破損や転倒することがあります。
- 異常を発見したらそのまま使用せず、販売元に相談してください。破損や倒れてケガをすることがあります。
- 商品に乗ったり腰をかけたたりしないでください。倒れてケガをすることがあります。
- 用途以外には絶対に使用しないでください。思わぬ事故が発生することがあります。
- 分解や改造をしないでください。破損やケガをすることがあります。
- 傾斜のない平らな場所へ設置してください。
- 物を載せたまま移動しないでください。破損やケガをすることがあります。
- 安全上、構造上の理由により仕様を予告なく変更する場合があります。
- 商品を移動させる際は、二人以上でゆっくり行ってください。段差などで破損する場合があります。
- ご使用前にアジャスターを床に合わせて高さ調節してください。アジャスターの調整時は手や足を挟まないように気をつけてください。
- この表示を無視して誤った取扱いをしますと、死亡又は重傷を負ったり、傷害または物的損害が発生する場合があります。その場合の責任は負いかねますのでご了承くださいますようお願いいたします。

使用上の注意

- ▲直射日光・暖房器具などの高熱を避けてください。変色・変形することがあります。
- ▲湿度の多いところに設置しないでください。腐食・変色・変形することがあります。
- ▲板面に硬いものを落としたり、ぶつけたりしないでください。破損することがあります。
- ▲加熱した鍋やヤカンなどを直接置かないでください。
- ▲屋外や水がかかるような場所でのご使用は避けてください。変色・変形することがあります。
- ▲液体物が付着した場合は、放置せずにすみやかに拭き取ってください。化粧面が変色、変形する場合があります。
- ▲ご使用の環境により、床面にアジャスター・キャスター等の商品接触による変色や跡が付くことがあります。特にフローリングやクッションフロアでご使用の際はご注意ください。

お手入れ方法

- ◆汚れを落とす場合は、から拭きするか固く絞った濡れぞうきんで拭いてください。
- ◆汚れがひどい場合は、薄めた中性洗剤で汚れを落とし、固く絞った濡れぞうきんで拭き取り、そのあと乾燥した布で水分を十分拭き取ってください。
- ◆シンナー等の使用は避けてください。変色・変形の原因となり、塗装が剥がれる場合があります。
- ◆ねじ類は必ず増し締めをしてください。

組み立て方やお手入れに困ったら

アールエフヤマカワ お客様相談室



品質表示

外形寸法 (mm)	幅	奥行き	高さ
RFLS-DM2	820	380	1141

耐荷重 (すべて均等荷重)  
棚板 1枚あたり 約 20kg

材質  
本体 合成樹脂化粧パーティクルボード (メラミン樹脂)

アール・エフ・ヤマカワ株式会社 ☎0120-204-208

商品チェック

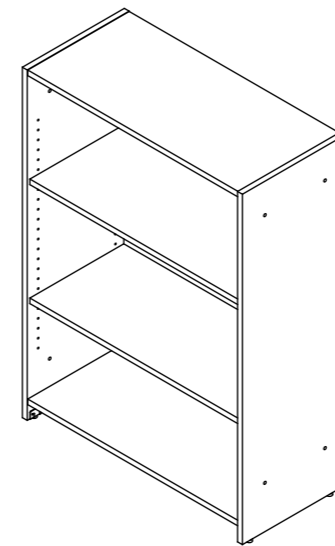
当社製品をお買い上げいただき、誠にありがとうございます。安全に永くお使い頂くために、お客様ご自身の製品チェックにご協力をお願い致します。

不良により返品や交換をご希望される場合は、問題箇所とお客情報をご記入の上 FAX 頂くか、お電話にて弊社お客様相談室までお問い合わせください。

チェック項目

品質向上にご協力いただきありがとうございます。安全にお使いいただくため、下記項目は定期的にご確認ください。

- 本体に破損や変色・変形は見当たらないか  
…異常を発見した場合はお問い合わせください。
- カムロックは正常に締結しているか  
…別項「ジョイントシャフトとカムロックの正しい締め付け方法」をご参照ください。
- 側板・天板・底板に隙間はないか  
…カムロックとジョイントシャフトが正常に締結されているかをご確認ください。
- 完成図との相違は見当たらないか  
…安全にお使い頂くため、取扱上の注意は必ずお守りください。



その他問題事項があった場合、枠内へのご記入をお願い致します。

ご協力いただきありがとうございました。

月曜日-金曜日(祝日を除く)  
AM9:00~PM5:00  
アール・エフ・ヤマカワ株式会社  
お客様相談室

☎0120-204-208  
FAX 059-256-5333

ご氏名		申込番号	
お電話番号		品名	可動棚ローシェルフ
FAX番号		商品番号	
		お買上日	年 月 日
		お買上サイト名	