

レーニョ ローシェルフ 組立説明書

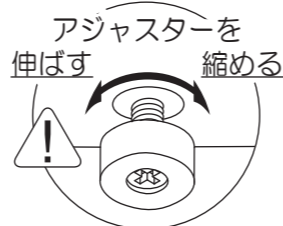
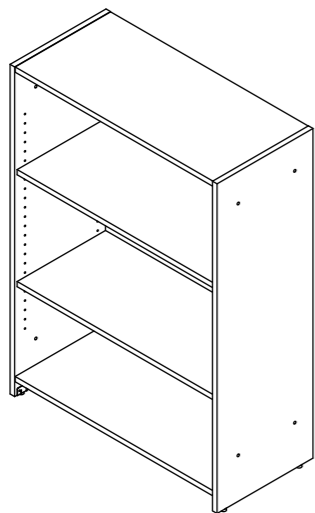
RFLS-NJ (WJ)

30min
組立の目安

組立て方がわからない?
お手入れに困ったら?

R.F.YAMAKAWA FAQ

検索



床に接地していないアジャスターを回して水平になるように調整し、がたつかないようにしてください。

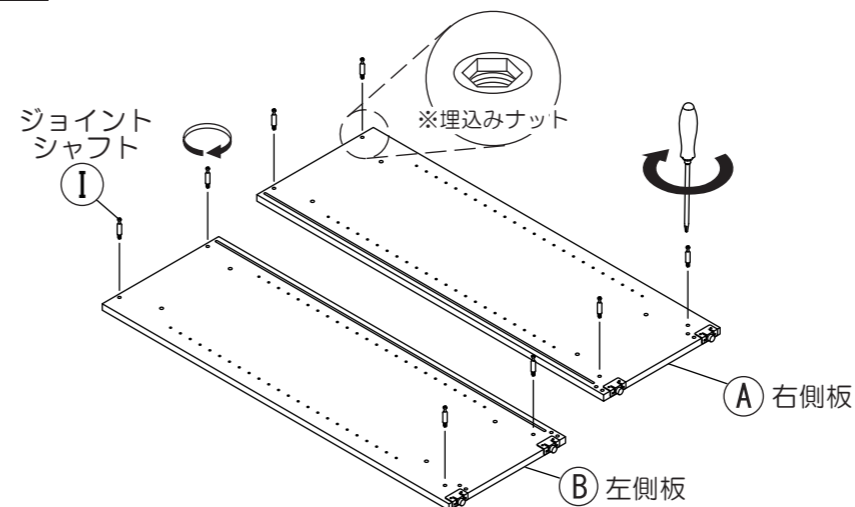
部材一覧

※部品の種類と個数をご参照のうえ、不足や不具合がないかをご確認ください。不足や不具合があった場合は配送致します。電話にて部品名をお伝えください。

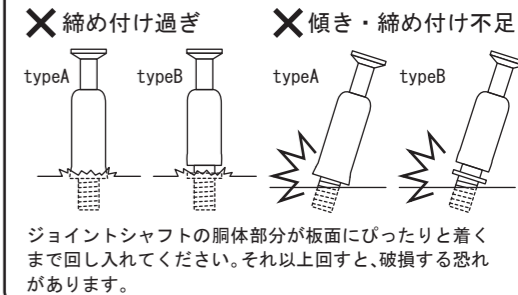
<p>① 右側板 ×1</p>	<p>② 左側板 ×1</p>	<p>③ 天板 ×1</p>	<p>④ 底板 ×1</p>	
<p>⑤ 背板 ×1</p>	<p>⑥ 巾木(前) ×1</p> <p>木ダボ取付済</p>	<p>⑦ 巾木(後) ×1</p> <p>木ダボ取付済</p>	<p>⑧ 棚板 ×2</p>	<p>⑨ ジョイントシャフト ×8</p>
<p>⑩ 背板止め ×8 (予備部品あり)</p>	<p>⑪ 木ねじ ×8 (予備部品あり)</p>	<p>⑫ 棚ダボ ×8</p>	<p>⑬ Jボルト ×各4 Jナット ×各4</p>	<p>⑭ 穴隠しキャップ ×8 (予備部品あり)</p>



1 ①②左右側板に①ジョイントシャフトを回し入れてください。
※ジョイントシャフト取り付け部分には、ナットが埋め込まれています。



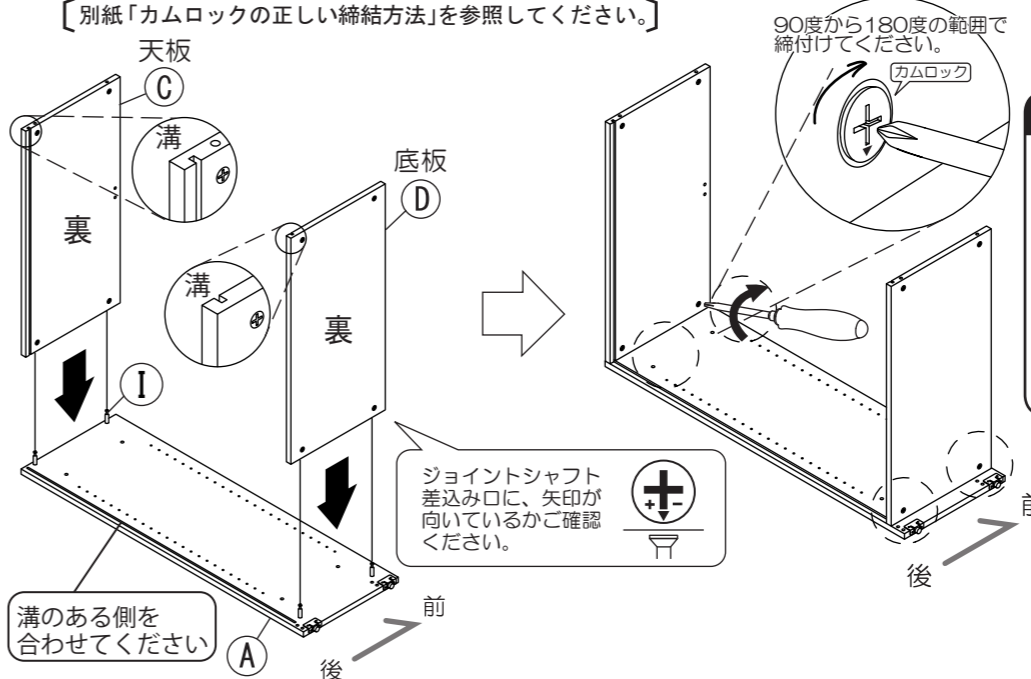
ジョイントシャフト取り付け上の注意



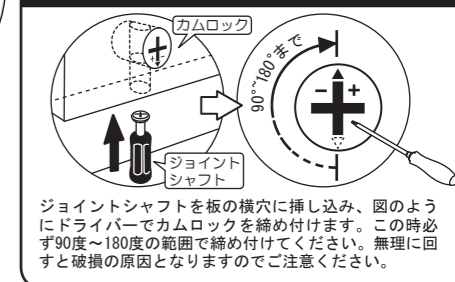
【別紙「カムロックの正しい締結方法」を参照してください。】

2 ①右側板に取り付けた①ジョイントシャフトを、③天板と④底板の横穴に入るように差し込みます。このとき、それぞれの部材に切られている溝が図のように合っていることを確認してください。その後、③天板と④底板のカムロックを締め付けてください。

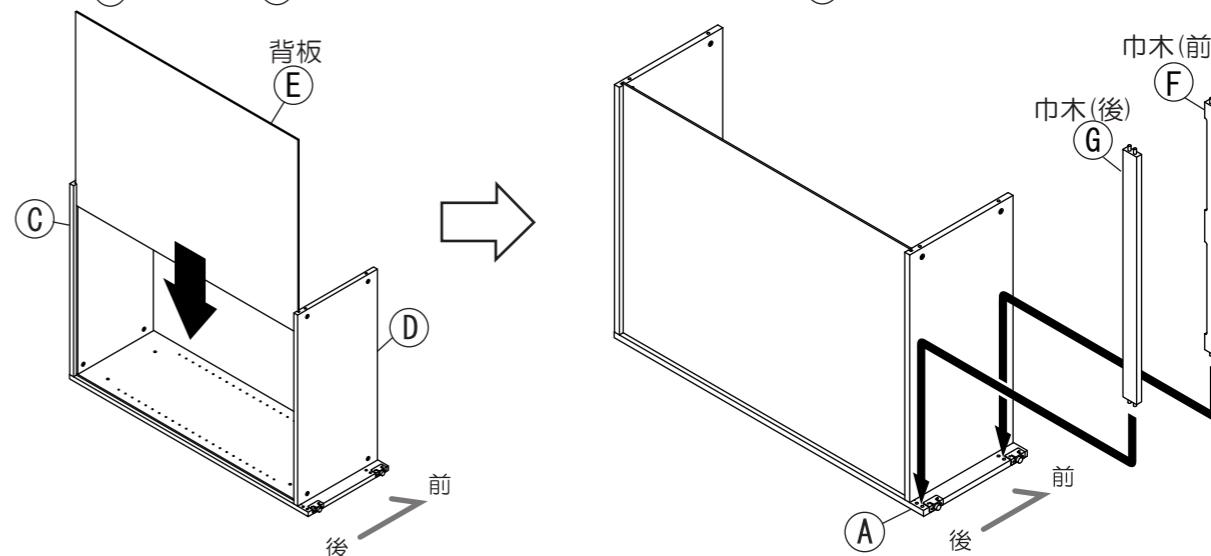
【別紙「カムロックの正しい締結方法」を参照してください。】



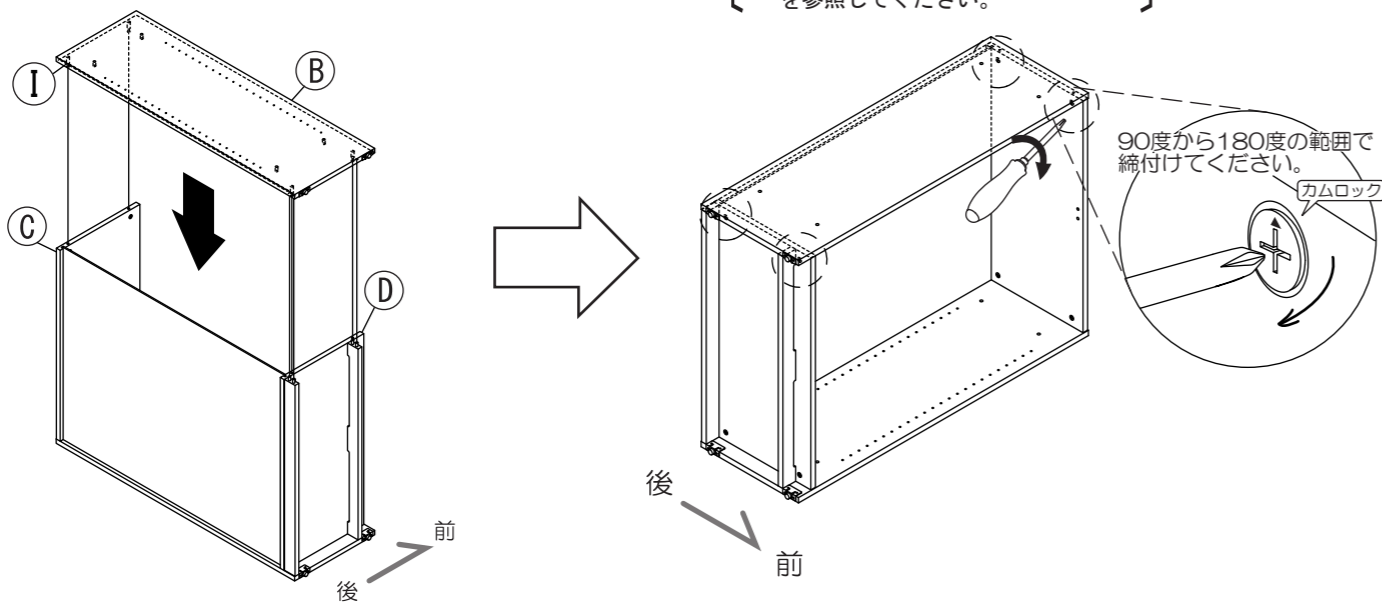
ジョイントシャフト・カムロック締め付け詳細



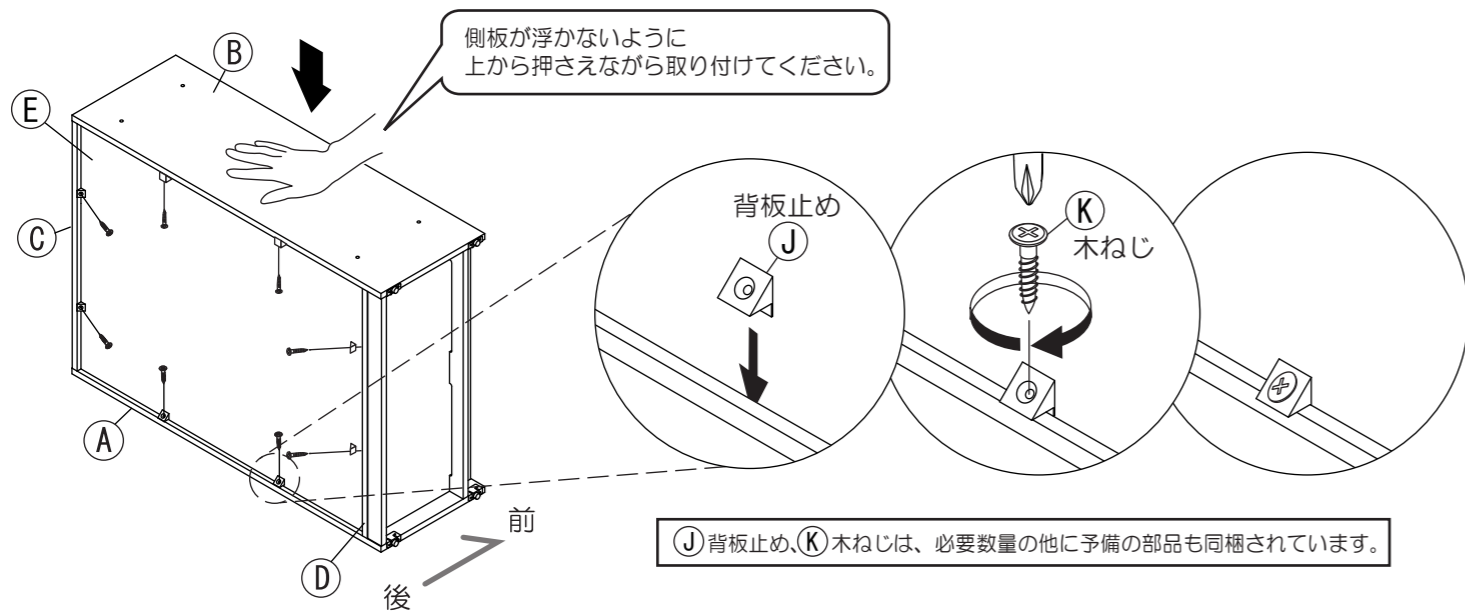
3 ③天板と④底板に切られた溝に沿って⑤背板を差し込んでください。その後、⑥巾木(前)と⑦巾木(後)に取り付けられている木ダボが、①右側板の穴に入るように差し込んでください。



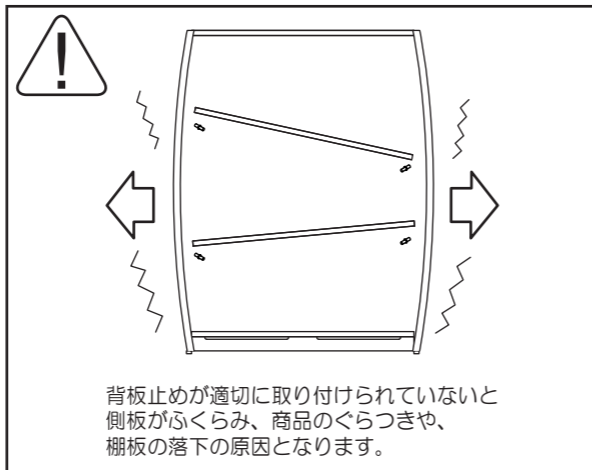
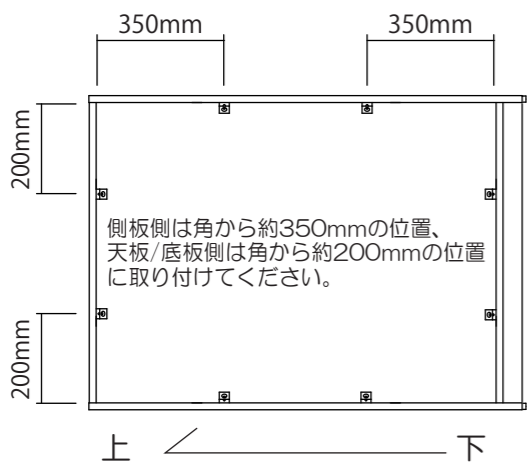
4 ②左側板の①ジョイントシャフトを③天板と④底板の横穴に差し込んでください。その後、③天板と④底板のカムロックを締め付けてください。【※別紙「カムロックの正しい締結方法」を参照してください。】



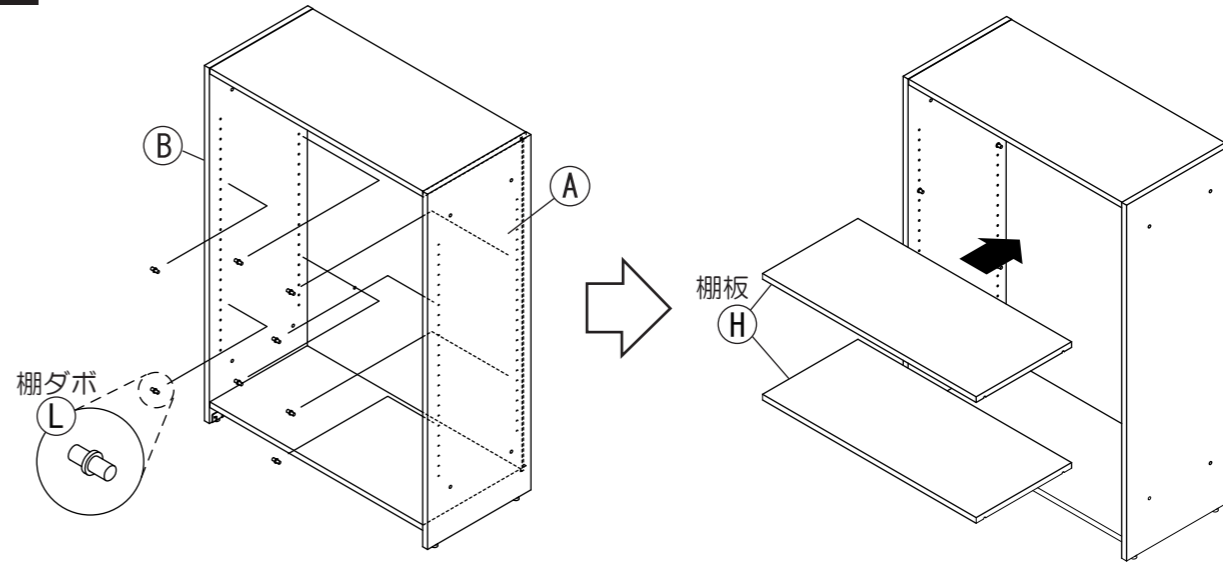
5 ⑤背板と⑥左右側板、③天板、④底板の隙間に⑦背板止めを差し込んでください。その後、⑦背板止めを⑧木ねじでプラスドライバーを使って取り付けてください。※図の取り付け位置詳細を参照し、正しく取り付けてください。



背板止めの取り付け位置詳細



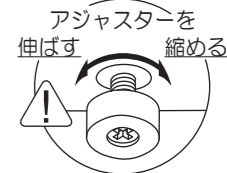
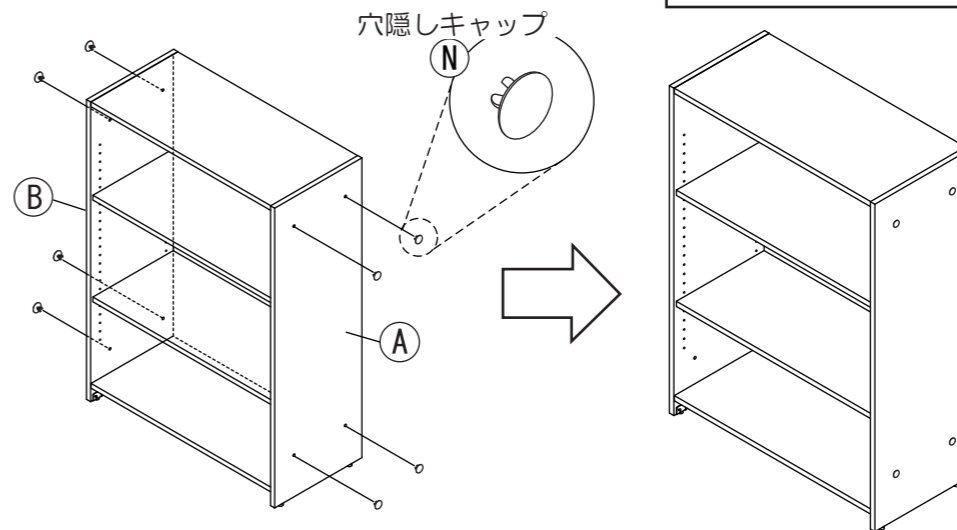
6 本体を起こし、⑨左右側板のお好みの位置に⑩棚ダボを差し込み、⑪棚板を設置してください。



1台で使用する場合

⑨左右側板に⑫穴隠しキャップを取り付けてください。

⑫穴隠しキャップは、必要数量の他に予備の部品も同梱されています。

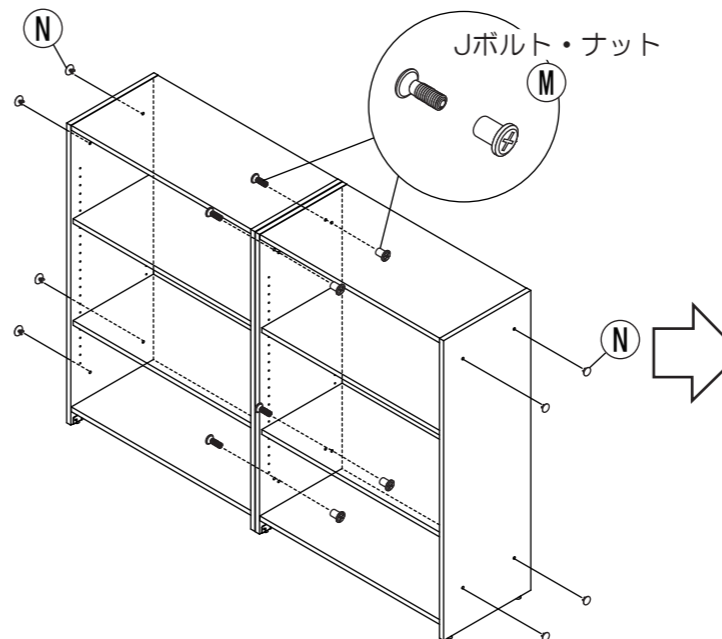


床に接地していないアジャスターを回して水平になるように調整し、がたつかないようにしてください。

連結して使用する場合

シェルフを並べ、⑬Jボルト・ナットで左右を連結させてください。その後、⑫穴隠しキャップを取り付けてください。

⑫穴隠しキャップは、必要数量の他に予備の部品も同梱されています。



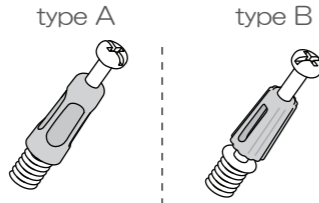
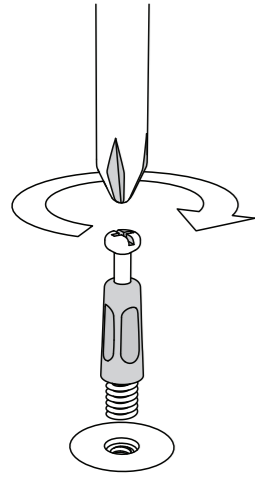
床に接地していないアジャスターを回して水平になるように調整し、がたつかないようにしてください。

重要 カムロックの正しい締結方法

安全に作業を進める上で重要な注意事項が記載されています。必ず最後までお読み下さい。

1. ジョイントシャフトのねじ込みと固定

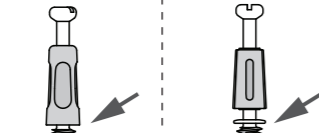
ドライバーを使用して、ジョイントシャフトを板面に固定します。



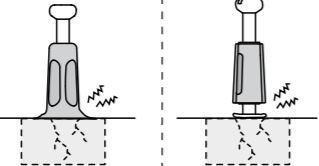
ジョイントシャフトは、生産の状況により typeA が typeB のいずれかの仕様となります。(機能上の品質に違いはありません) お客様の商品と同梱のものをご確認のうえ、下記に示す取り付け方法をご参照下さい。



適切に取付けられている
ボルト部分が完全に隠れた状態になります。



最後まで締まっていない
抜けや歪みの原因となります。



締めすぎ
ジョイントシャフトや板内部のナットが破損する恐れがあります。

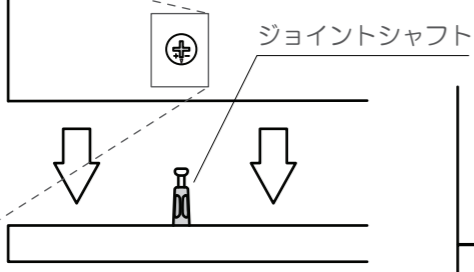
2. ジョイントシャフトの挿入

カムロックには印が付いています。



この印がジョイントシャフト側に来るようにしてください。

取付ける板面と平行に持ち、真っ直ぐ垂直に差し込みます。

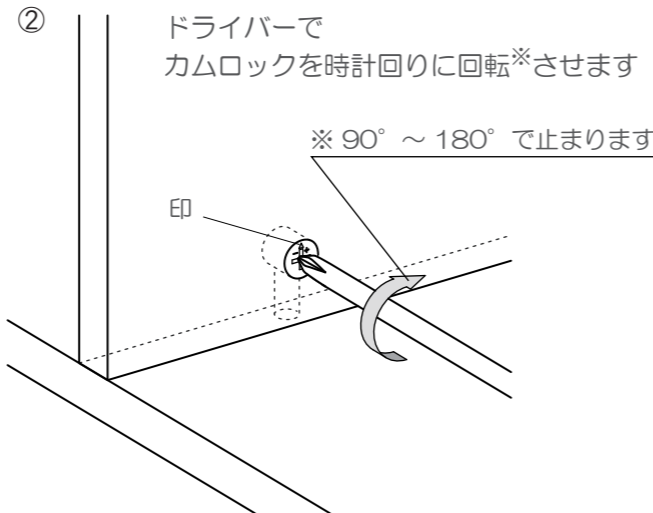
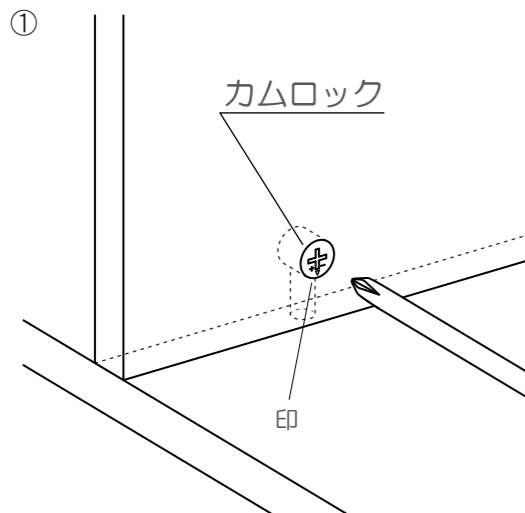


隙間が無い



隙間が空いている

3. ジョイントシャフトのロック (カムロック)



取扱上の注意

ご使用前にこの取扱上の注意をお読みになり正しくお使いください。またお読みになった後は、大切に保管してください。

安全のために必ずお守りください

- 積み重ねて保管しないでください。倒れてケガをすることがあります。
- 外周部に片寄って重いものを載せないでください。倒れてケガをすることがあります。
- 火気の側に近づけて設置しないでください。破損の原因となります。
- 耐荷重以上のものを載せないでください。破損の原因となります。
- 各部のねじ類が緩んだ状態で使用しないでください。破損や転倒することがあります。
- 異常を発見したらそのまま使用せず、販売元に相談してください。破損や倒れてケガをすることがあります。
- 商品に乗ったり腰をかけたりしないでください。倒れてケガをすることがあります。
- 用途以外には絶対に使用しないでください。思わぬ事故が発生することがあります。
- 分解や改造をしないでください。破損やケガをすることがあります。
- 傾斜のない平らな場所へ設置してください。
- 物を載せたまま移動しないでください。破損やケガをすることがあります。
- 安全上、構造上の理由により仕様を予告なく変更する場合があります。
- この表示を無視して誤った取扱いをしますと、死亡又は重傷を負ったり、傷害または物的損害が発生する可能性があります。
- 商品を移動させる際には、二人以上でゆっくり行ってください。段差などで破損する場合があります。
- ご使用前にアジャスターを床に合わせて高さ調節してください。アジャスターの調整時は手や足を挟まないように気をつけてください。

使用上の注意

- ▲直射日光・暖房器具などの高熱を避けてください。変色・変形することがあります。
- ▲湿気の多いところに設置しないでください。腐食・変色・変形することがあります。
- ▲板面に硬いものを落としたり、ぶつけたりしないでください。破損する事があります。
- ▲加熱した鍋やヤカンなどを直接置かないでください。
- ▲屋外や水がかかるような場所での使用は避けてください。変色・変形することがあります。
- ▲水をこぼした場合は放置せずすみやかに拭き取ってください。

お手入れ方法

- ◆汚れを落とす場合は、から拭きするか固く絞ったぬれぞうきんで拭いてください。
- ◆汚れがひどい場合は、薄めた中性洗剤で汚れを落とし、固く絞った濡れぞうきんで拭き、乾燥した布で水分を拭き取ってください。
- ◆シンナー、アルコール等の使用は避けてください。変色・変形や塗装が剥がれる場合があります。
- ◆ねじ類は必ず増し締めをしてください。

組立て方がわからない?お手入れに困ったら?

R.F.YAMAKAWA FAQ 検索



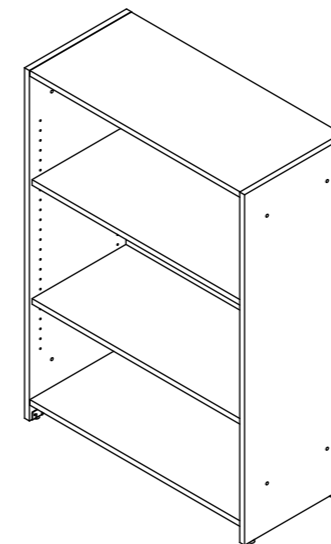
品質表示

外形寸法 (mm)	幅	奥行き	高さ
RFLS-N (W) J	820	380	1143
耐荷重 (すべて均等分布)	約 20 kg		
棚板1枚あたり			
材質	合成樹脂化粧パーティクルボード (メラミン樹脂)		
本体			
アール・エフ・ヤマカワ株式会社 ☎0120-204-208			

商品チェック

当社製品をお買い上げいただき、誠にありがとうございます。安全に永くお使い頂くために、お客様ご自身の製品チェックにご協力をお願い致します。

不良により返品や交換をご希望される場合は、問題箇所とお客情報をご記入の上 FAX 頂くか、お電話にて弊社お客様相談室までお問い合わせください。



チェック項目

品質向上にご協力いただきありがとうございます。安全にお使いいただくため、下記項目は定期的にご確認ください。

- 本体に破損や変色・変形は見当たらないか
…異常を発見した場合はお問い合わせください。
- カムロックは正常に締結しているか
…別項「カムロックの正しい締結方法」をご参照ください。
- 側板・前板に隙間はないか
…カムロックとジョイントシャフトが正常に締結されているかをご確認ください。
- 完成図との相違は見当たらないか
…安全にお使い頂くため、取扱上の注意は必ずお守りください。

その他問題事項があった場合、枠内へのご記入をお願い致します。
ご協力いただきありがとうございました。

ご氏名	
お電話番号	
FAX番号	

月曜日-金曜日(祝日を除く) AM9:00~PM5:00 アール・エフ・ヤマカワ株式会社 お客様相談室	☎0120-204-208 FAX 059-256-5333
申込番号	
品名	レーニョ ローシェルフ
商品番号	
お買上日	年 月 日
お買上サイト名	