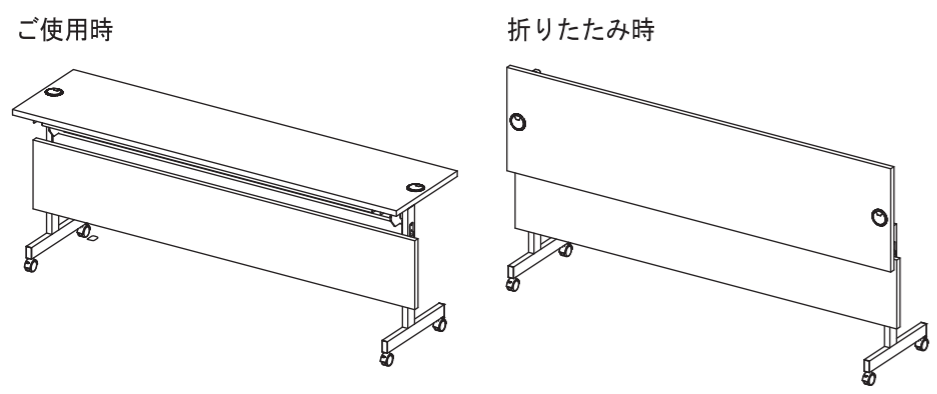


20min 組立の目安
配線機能付きフォールディングテーブル 2用幕板 組立説明書
 SHFTL-OP-15 (18) DB (WH)

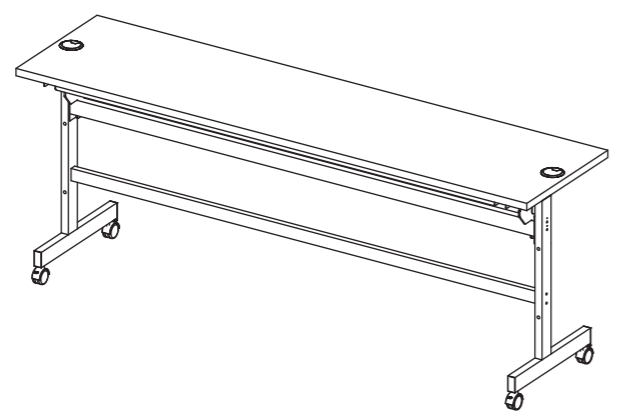
組立て方がわからない?
 お手入れに困ったら?
 R.F.YAMAKAWA FAQ 検索



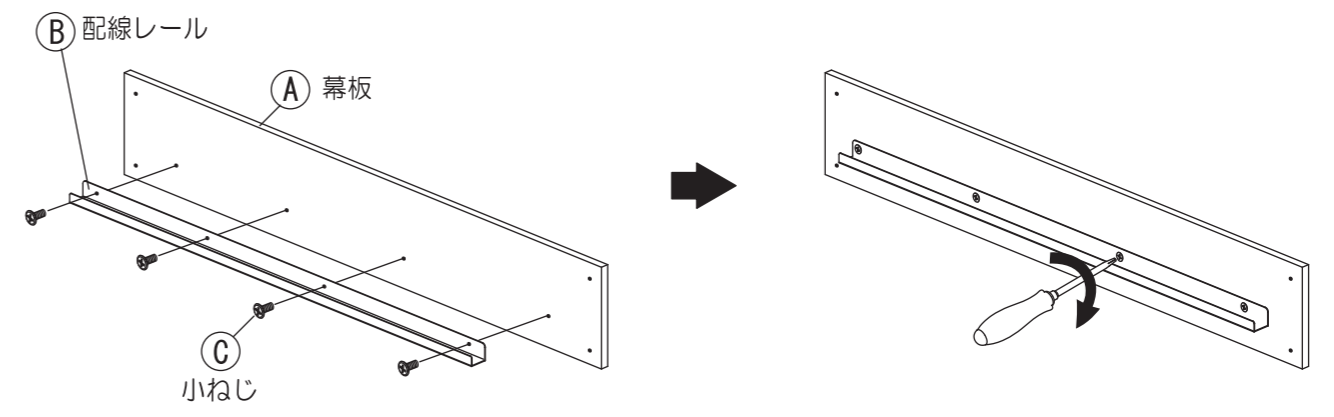
部材一覧 ※部品の個数を参照し、不足や不具合がないかをご確認ください。不足や不具合があった場合は配送いたします。電話にて部品名をお伝えください。

| ① 幕板 ×1 | ② 配線レール ×1 | ③ 小ねじ (M6×12) ×4 | ④ Jねじ (M6×65) ×4 |
|---------|------------|------------------|------------------|
| | | | |

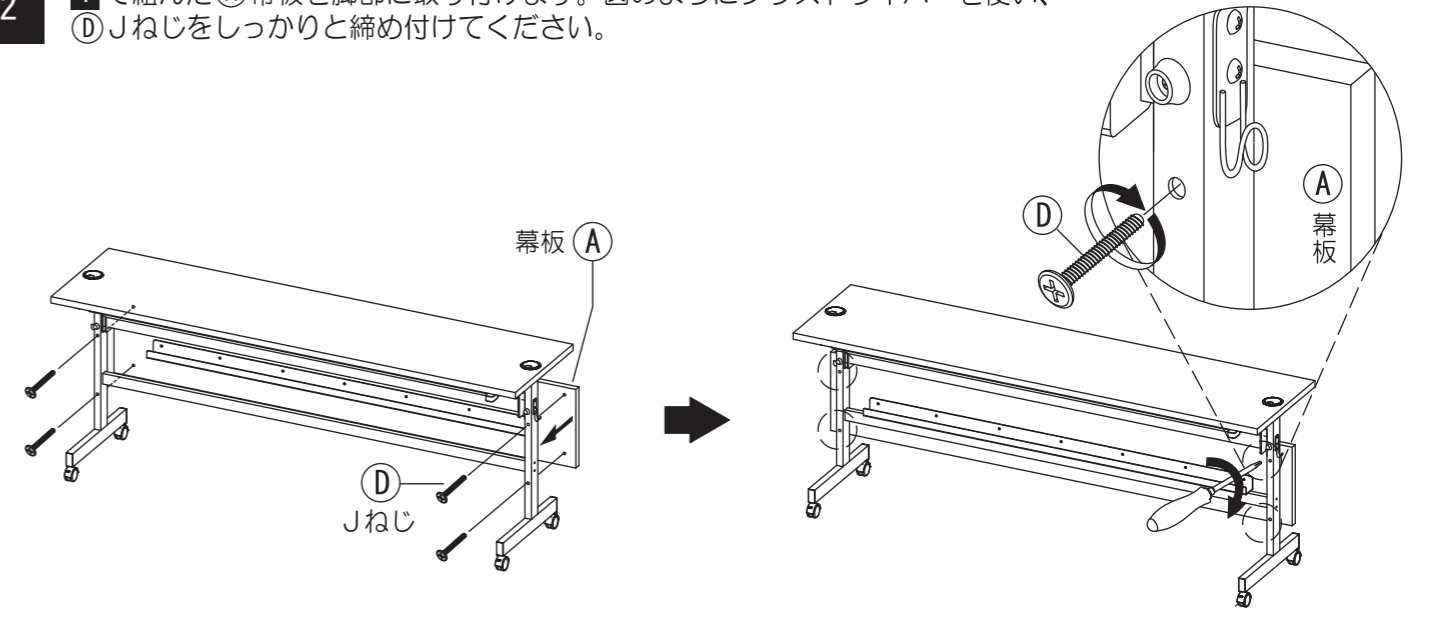
組み立て前に 幕板を取り付ける前に、配線機能付きフォールディングテーブル(別売)を組み立てておいてください。



1 ①幕板に②配線レールを取り付けます。プラスドライバーを使い、③小ねじをしっかりと締め付けてください。

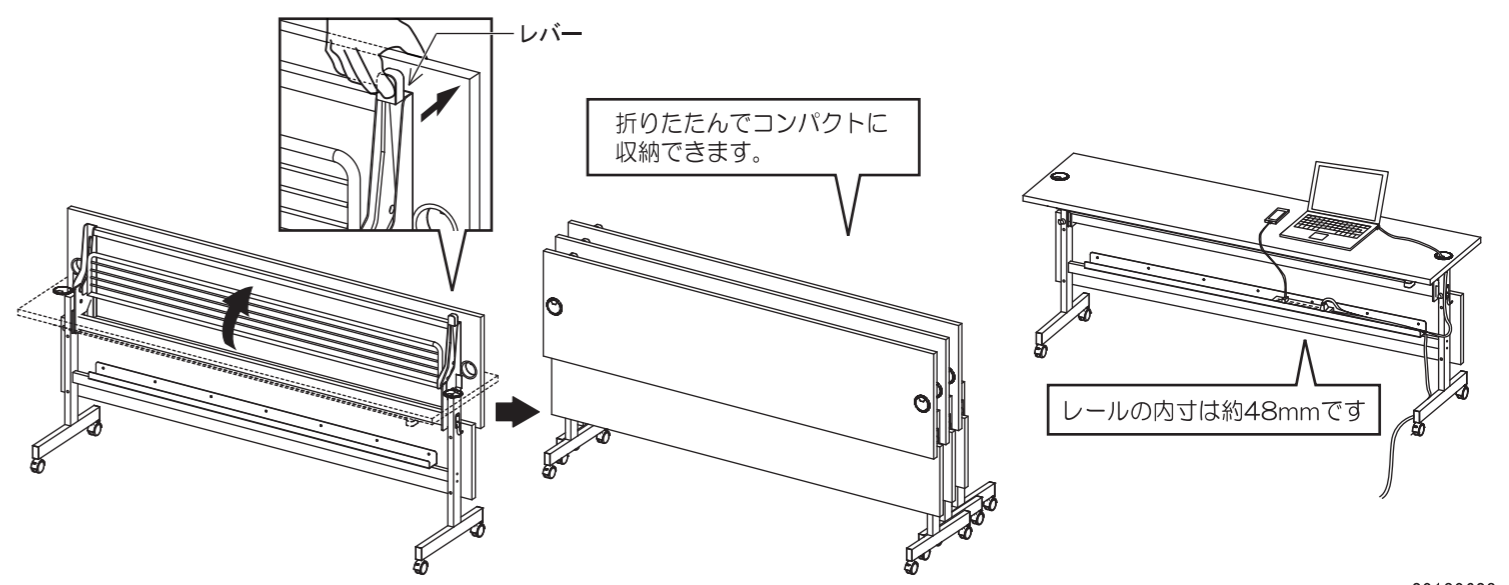


2 ①で組んだ①幕板を脚部に取り付けます。図のようにプラスドライバーを使い、④Jねじをしっかりと締め付けてください。



折りたたみ方法 右側のレバーを押し上げながら天板をたたんでください。天板とレバーに手を挟まぬようお気をつけください。

ご使用イメージ ②配線レールに、コンセントタップや配線コードが収納できます。



取扱上の注意

ご使用前にこの取扱上の注意をお読みになり正しくお使いください。
またお読みになった後は、大切に保管してください。

安全のために必ずお守りください

- 積み重ねて保管しないでください。倒れてケガをすることがあります。
- 外周部に片寄って重いものを載せないでください。倒れてケガをすることがあります。
- 火気の側に近づけて設置しないでください。破損の原因となります。
- 耐荷重以上のものを載せないでください。破損の原因となります。
- 各部のねじ類が緩んだ状態で使用しないでください。破損や転倒することがあります。
- 異常を発見したらそのまま使用せず、販売元に相談してください。破損や倒れてケガをすることがあります。
- 商品に乗ったり腰をかけたたりしないでください。倒れてケガをすることがあります。
- 用途以外には絶対に使用しないでください。思わぬ事故が発生することがあります。
- 分解や改造をしないでください。破損やケガをすることがあります。
- 傾斜のない平らな場所へ設置してください。
- 物を載せたまま移動しないでください。破損やケガをすることがあります。
- 安全上、構造上の理由により仕様を予告なく変更する場合があります。
- この表示を無視して誤った取扱いをしますと、死亡又は重傷を負ったり、傷害または物的損害が発生する可能性があります。
- 商品を移動させる際には、二人以上でゆっくり行ってください。段差などで破損する場合があります。

使用上の注意

- ▲直射日光・暖房器具などの高熱を避けてください。変色・変形することがあります。
- ▲湿気の多いところに設置しないでください。腐食・変色・変形することがあります。
- ▲板面に硬いものを落としたり、ぶつけたりしないでください。破損する事があります。
- ▲加熱した鍋やヤカンなどを直接置かないでください。
- ▲屋外や水がかかるような場所でのご使用は避けてください。変色・変形することがあります。
- ▲水をこぼした場合は放置せずすみやかに拭き取ってください。
- ▲キャスターにはロック機能がついています。移動の際は必ずロックを解除してください。
- ▲子どもにも操作移動をさせないでください。破損やケガをすることがあります。
- ▲ご使用中は必ずキャスターのロックをかけてください。

お手入れ方法

- ◆汚れを落とす場合は、から拭きするか固く絞った濡れぞうきんで拭いてください。
- ◆汚れがひどい場合は、薄めた中性洗剤で汚れを落とし、固く絞った濡れぞうきんで拭き、乾燥した布で水分を拭き取ってください。
- ◆シンナー、アルコール等の使用は避けてください。変色・変形の原因となり、塗装が剥がれる場合があります。
- ◆ねじ類は必ず増し締めをしてください。

組立て方がわからない?お手入れに困ったら?

アールエフヤマカワ FAQ 検索



＜品質表示＞

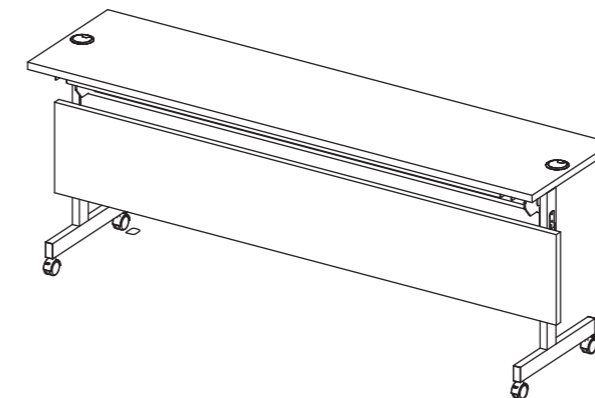
| 外形寸法 (mm) | 幅 | 奥行き | 高さ |
|--------------------|--------------------|-----|-----|
| SHFTL-OP-15DB (WH) | 1490 | 77 | 293 |
| SHFTL-OP-18DB (WH) | 1790 | 77 | 293 |
| 材質 | 合成樹脂化粧繊維板 (メラミン樹脂) | | |
| 幕板 | 合成樹脂化粧繊維板 (メラミン樹脂) | | |
| 配線レール | PVC | | |

アール・エフ・ヤマカワ株式会社 ☎0120-204-208

商品チェック

当社製品をお買い上げいただき、誠にありがとうございます。
安全に永くお使い頂くために、お客様ご自身での製品チェックにご協力をお願い致します。

※不良により返品・交換される場合は、下図に問題箇所の記入をお願い致します。



☑ チェック項目

- 本体に破損や変色・変形は見当たらないか
…異常を発見した場合はお問い合わせください。
- 天板は正常に折りたたみできるか
…折りたたむ際は可動部に手を挟まないようご注意ください。
- ねじ類は全てしっかりと締め付けられているか
…ねじ類は定期的に緩みがないかを確認し、増し締めしてお使いください。
- 完成図との相違は見当たらないか
…安全にお使い頂くため、取扱上の注意は必ずお守りください。

品質向上にご協力いただきありがとうございます。安全にお使いいただくため、上記項目は定期的にご確認ください。

その他問題事項があった場合、枠内へのご記入をお願い致します。

ご協力いただきありがとうございました。

| | |
|------------------------------|------------------------|
| 月曜日-金曜日(祝日を除く) AM9:00~PM5:00 | |
| アール・エフ・ヤマカワ株式会社 | ☎ 0120-204-208 |
| お客様相談室 | FAX 059-256-5333 |
| 申 込 番 号 | |
| 品 名 | 配線機能付きフォールディングテーブル2用幕板 |
| 商 品 番 号 | |
| お 買 上 日 | 年 月 日 |
| お 買 上 サイト 名 | |