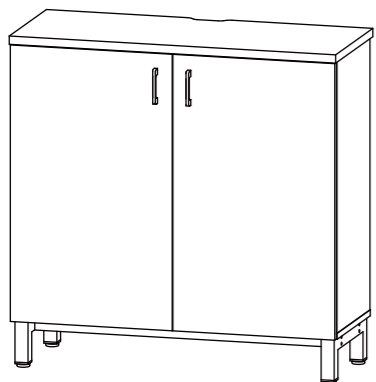


組立の目安  
15分

# 収納カウンター 開き扉タイプ 組立説明書

RFDBC-1040NB (NW) -DR



この商品は3つに分けて梱包されています  
 ・梱包1・・・RFDBC-1040NB (NW) -1  
 ・梱包2・・・RFDBC-1040NB (NW) -3  
 ・梱包3・・・RFDBC-1040NB (NW) -4

本誌では「梱包3」の扉の取り付け方を扱います。  
 本体の組み立て方法は別紙  
 「収納カウンター オープンタイプ組立説明書」  
 をご参照ください。



組み立て方やお手入れに困ったら  
 アールエフヤマカワ お客様相談室

▲腰掛けない ▲高温を避ける 電動ドライバーの使用厳禁 ▲指はさみ注意

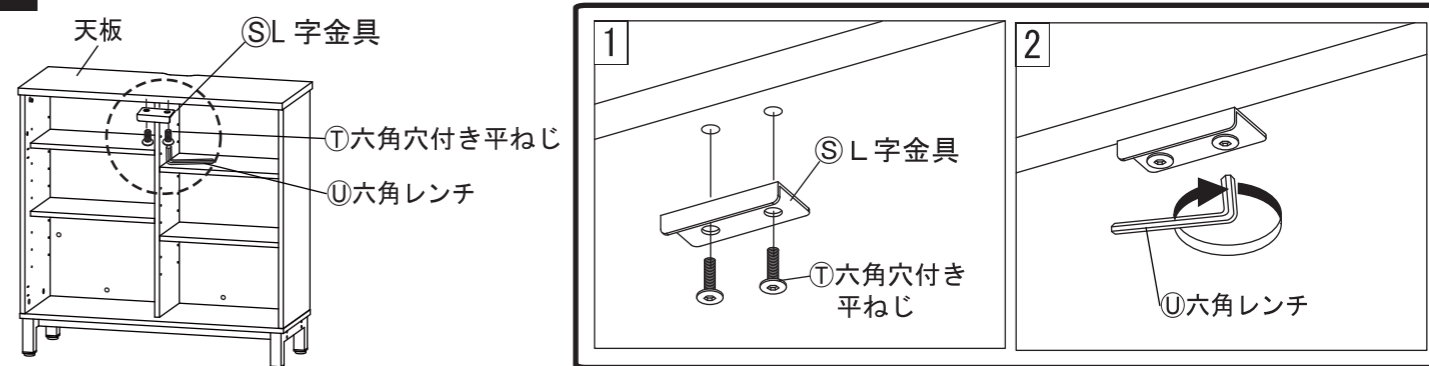
ねじを十分に締め付ける プラスドライバー 2人以上で組立 布の上で組立

**部材一覧** ※部品の個数を参照し、不足や不具合がないかをご確認ください。不足や不具合があった場合は配送いたします。電話にて部品名をお伝えください。

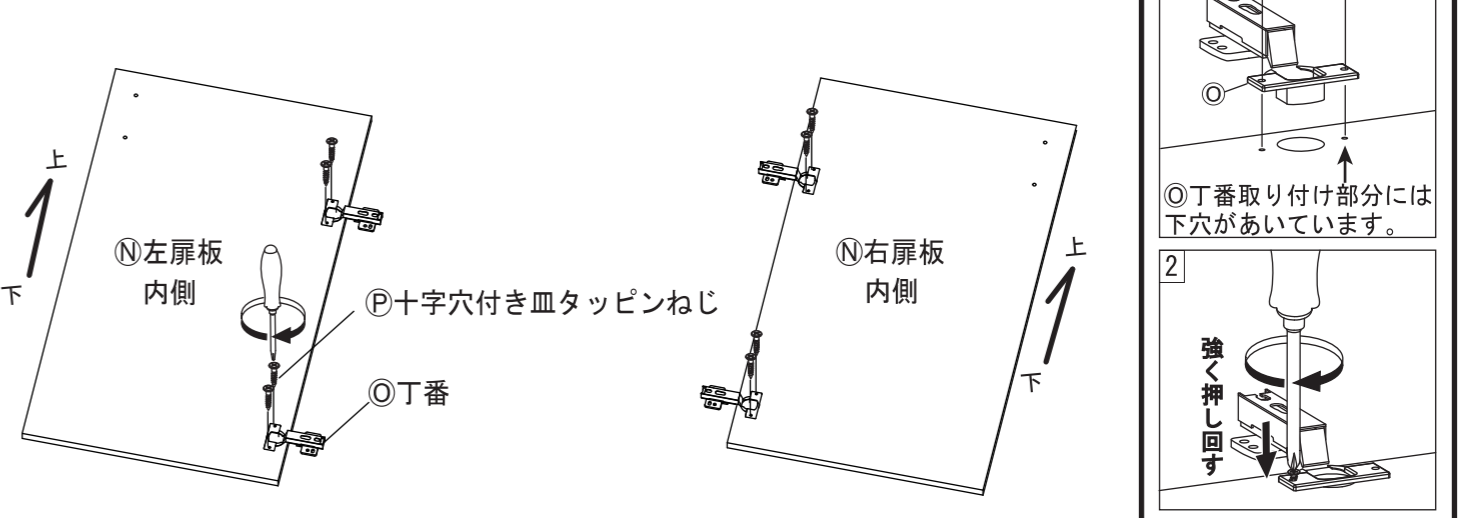
## 梱包3 RFDBC-1040NB (NW) -4

④左右扉板 ×2 	⑤D番 ×4 	⑥十字穴付き皿タッピンねじ ×24 (4 × 16) 	⑦取っ手 ×2 
⑧十字穴付きボタンねじ ×4 (M4 × 22) 	⑨L字金具 ×1 	⑩六角穴付き平ねじ ×2 (M6 × 12) 	⑪六角レンチ ×1 
⑫クッションシール ×4 (予備含む) 			

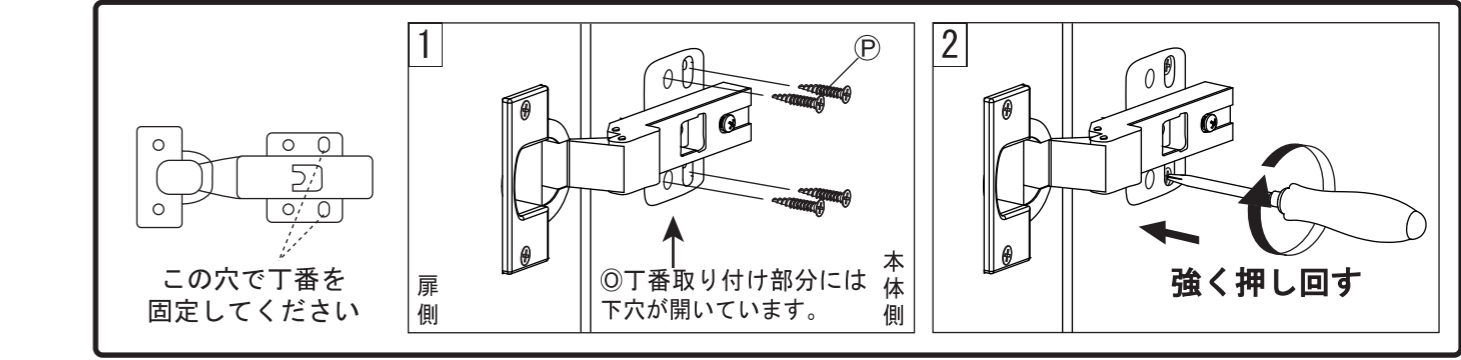
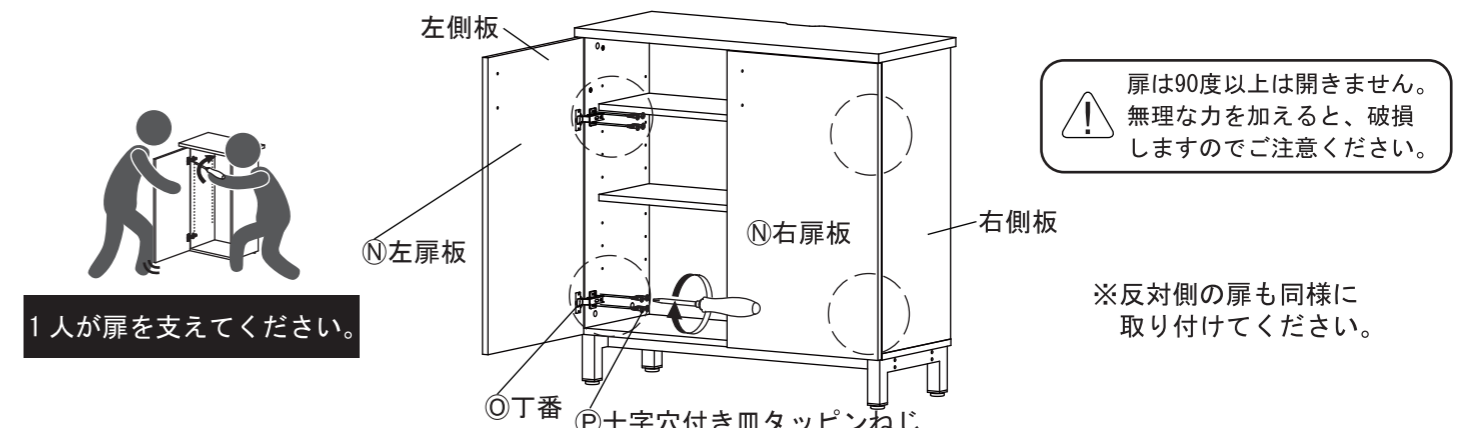
1 ⑨L字金具を⑩六角穴付き平ねじで④六角レンチを使い天板の裏へ取り付けてください。



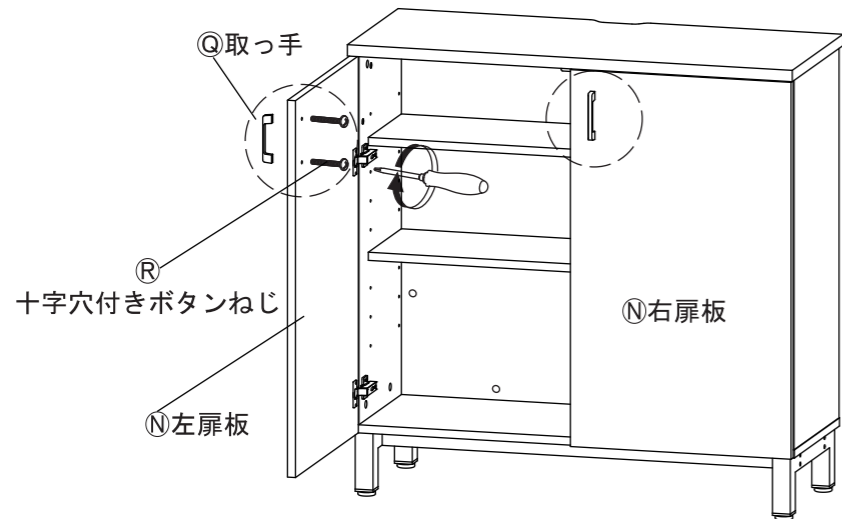
2 ④左右扉板の内側に⑤D番を取り付けます。⑥十字穴付き皿タッピンねじを使い、プラスドライバーでしっかりと締め付けてください。



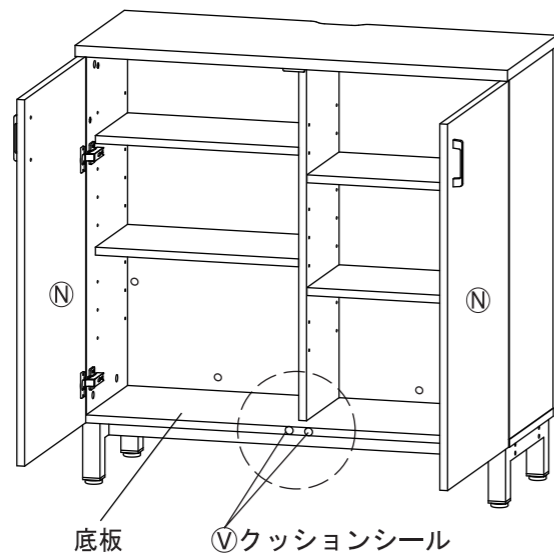
3 ⑥十字穴付き皿タッピンねじで④左右扉板を取り付けます。必ず2人以上で組み立てを行ってください。1人が④左扉板を持ち、左側板の下穴に⑤D番の穴位置を合わせます。もう一人がプラスドライバーを使い、⑥十字穴付き皿タッピンねじを強く押し込みながら回し入れてください。同様に右側板に④右扉板も組み付けてください。▶ページ4の「D番の調整方法」を参考に、④左右扉板が床と水平になるように調節してください。



4 ㊦左右扉板に㊱取っ手を㊲十字穴付きボタンねじでプラスドライバーを使い取り付けます。



5 ㊳クッションシールを貼り付けます。本体底板の側面の㊦左右扉板が当たる部分にそれぞれ貼り付けてください。

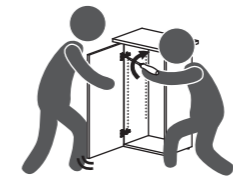


### < 丁番の調節方法 >

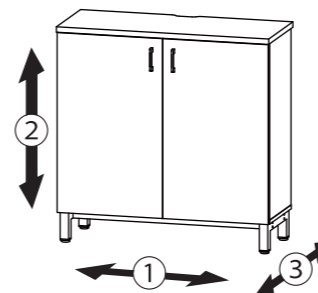
取り付けした扉板が天板と水平になるように丁番の位置を調節します。  
①～③のねじを緩めたり締め付けすることで微調整が可能です。  
必ず2人以上で作業を行い、1人が扉を支えた状態で作業を行ってください。



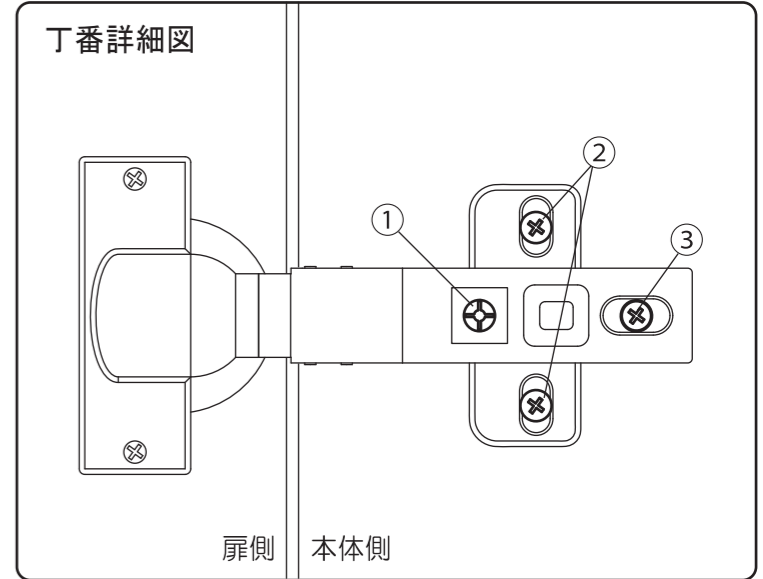
電動工具を使用しないでください。  
また、回し過ぎに注意してください。



1人が扉を支えてください。

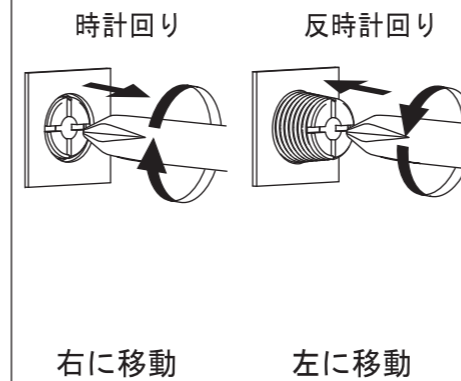


- ①…左右調節
- ②…上下調節
- ③…前後調節



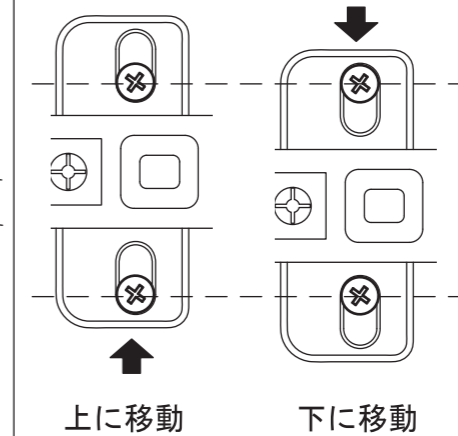
#### ①左右調節

プラスドライバーで時計回りに回すと右に、半時計回りに回すと左に扉が動きます。



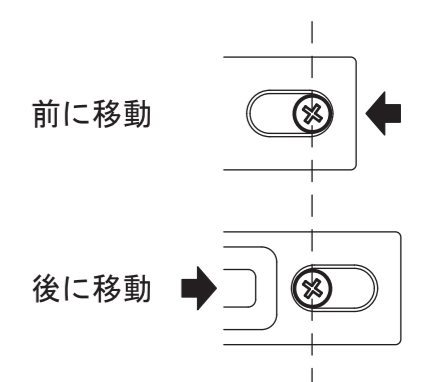
#### ②上下調節

プラスドライバーでネジを緩め、扉を上もしくは下に移動させます。固定したい高さでネジを締め付け直してください。



#### ③前後調節

プラスドライバーでネジを緩め、扉を前もしくは後に移動させます。固定したい位置でネジを締め付け直してください。





## 取扱上の注意

ご使用前にこの取扱上の注意をお読みになり正しくお使いください。  
お読みになった後は大切に保管してください。

### 安全のために必ずお守りください

- 積み重ねて保管しないでください。倒れてケガをすることがあります。
- 外周部に片寄って重いものを載せないでください。倒れてケガをすることがあります。
- 火気の側に近づけて設置しないでください。火災の原因となります。
- 耐荷重以上のものを載せないでください。破損の原因となります。
- 各部のねじ類が緩んだ状態で使用しないでください。破損や転倒することがあります。
- 異常を発見したらそのまま使用せず、販売元に相談してください。破損や倒れてケガをすることがあります。
- 商品に乗ったり腰をかけたりしないでください。倒れてケガをすることがあります。
- 用途以外には絶対に使用しないでください。思わぬ事故が発生することがあります。
- 分解や改造をしないでください。破損やケガをすることがあります。
- 傾斜のない平らな場所へ設置してください。
- 物を載せたまま移動しないでください。破損やケガをすることがあります。
- 安全上、構造上の理由により仕様を予告なく変更する場合があります。
- 商品を移動させる際は、二人以上でゆっくり行ってください。段差などで破損する場合があります。
- 可動部に指を挟まないように気をつけてください。
- ご使用前にアジャスターを床に合わせて高さ調節してください。アジャスターの調整時は手や足を挟まないように気をつけてください。
- この表示を無視して誤った取扱いをしますと、死亡又は重傷を負ったり、傷害または物的損害が発生する場合があります。その場合の責任は負いかねますのでご了承頂きますようお願いいたします。

### 使用上の注意

- ▲直射日光・暖房器具などの高熱を避けてください。変色・変形することがあります。
- ▲湿気の多いところに設置しないでください。腐食・変色・変形することがあります。
- ▲板面に硬いものを落としたり、ぶつけたりしないでください。破損することがあります。
- ▲加熱した鍋やヤカンなどを直接置かないでください。
- ▲屋外や水がかかるような場所での使用は避けてください。変色・変形することがあります。
- ▲液体物が付着した場合は、放置せずにすみやかに拭き取ってください。化粧面が変色、変形する場合があります。
- ▲ご使用の環境により、床面にアジャスター・キャスター等の商品接触による変色や跡が付くことがあります。特にフローリングやクッションフロアでご使用の際はご注意ください。
- ▲扉は90度以上は開きません。無理に力を加えると破損しますので、ご注意ください。

### お手入れ方法

- ◆汚れを落とす場合は、から拭きするか回く絞った濡れぞうきんで拭いてください。
- ◆汚れがひどい場合は、薄めた中性洗剤で汚れを落とし、回く絞った濡れぞうきんで拭き取り、そのあと乾燥した布で水分を十分拭き取ってください。
- ◆中性洗剤で汚れが落ちない場合は、少し水を含ませたメラミンスポンジで擦り、そのあと、乾燥した布で水分を十分拭き取ってください。メラミンスポンジを使うと、表面の光沢感が変わる場合があるため、あらかじめ目立たない箇所でお試してください。
- ◆シンナー等の使用は避けてください。変色・変形の原因となり、塗装が剥がれる場合があります。
- ◆ねじ類は必ず増し締めをしてください。

組み立て方やお手入れに困ったら

アールエフヤマカワ お客様相談室



### ＜品質表示＞

外形寸法 (mm)	幅	奥行き	高さ
RFDBC-1040NB (NW)-1 (3, 4)	1000	424	1000
耐荷重			
天板	30kg (均等荷重)		
棚板	10kg (均等荷重・1枚あたり)		
底板	30kg (均等荷重)		
材質			
本体	合成樹脂化粧パーティクルボード (メラミン樹脂)		
脚部・フレーム	スチール (鋼)		
アール・エフ・ヤマカワ株式会社 ☎0120-204-208			

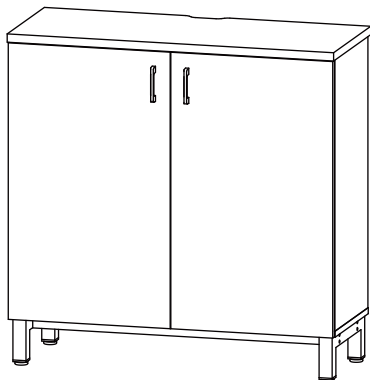


## 商品チェック

当社製品をお買い上げいただき、誠にありがとうございます。

安全に永くお使い頂くために、お客様ご自身での製品チェックにご協力をお願い致します。

不良により返品や交換をご希望される場合は、問題箇所とお客情報をご記入の上 FAX 頂くか、お電話にて弊社お客様相談室までお問い合わせください。



### ☑ チェック項目

品質向上にご協力いただきありがとうございます。安全にお使いいただくため、下記項目は定期的にご確認ください。

- 本体に破損や変色・変形は見当たらないか  
…異常を発見した場合はお問い合わせください。
- カムロックは正常に締め付けられているか  
…別項「カムロックの正しい締め付け方法」をご参照ください。
- 天板・側板・底板・背板・扉板に隙間はないか  
…カムロックとジョイントシャフトが正常に締め付けられているかをご確認ください。
- 完成図との相違は見当たらないか  
…安全にお使い頂くため、取扱上の注意は必ずお守りください。

その他問題事項があった場合、枠内へのご記入をお願い致します。

ご協力いただきありがとうございました。

ご氏名

お電話番号

FAX番号

月曜日-金曜日(祝日を除く)

AM9:00~PM5:00

アール・エフ・ヤマカワ株式会社

お客様相談室

☎0120-204-208

FAX 059-256-5333

申込番号

品名

商品番号

お買上日

お買上サイト名

収納カウンター 開き扉タイプ

年 月 日