



20min  
組立の目安

# 0A ラウンドテーブル φ1200 組立説明書

RFRDT-0A1200NA2 (W, L)



組み立て方やお手入れに困ったら  
アールエフヤマカワ お客様相談室

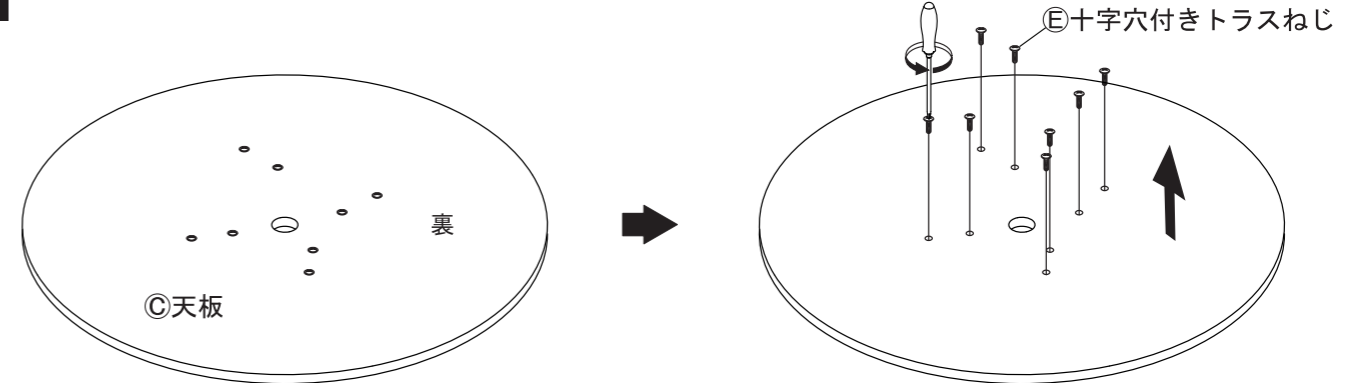


## 部材一覧

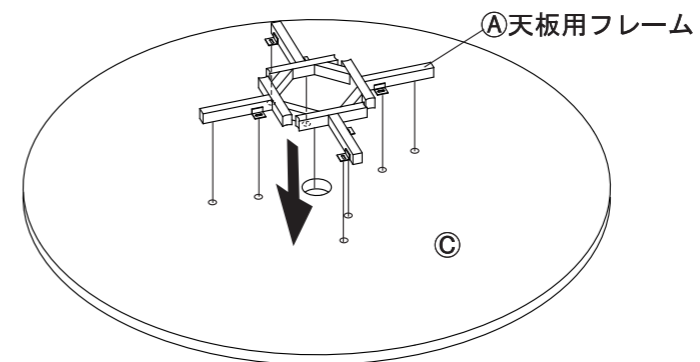
※部品の個数を参照し、不足や不具合がないかをご確認ください。  
不足や不具合があった場合は配送いたします。お電話にて部品名をお伝えください。

①天板用フレーム ×1	②脚部用フレーム ×1	③天板 ×1	④脚部 ×4
		 裏 表 裏面に⑤十字穴付きトラスねじが取付済	
梱包 2	梱包 2	梱包 1	梱包 2
⑤十字穴付きトラスねじ ×8 (M6×12)	⑥六角穴付き鍋ねじ ×8 (M8×65)	⑦スプリングワッシャー ×8	⑧ワッシャー ×8
③天板に取付済 梱包 1	梱包 2	梱包 2	梱包 2
⑨六角レンチ ×1			
梱包 2			

1 ③天板に取り付け済みの⑤十字穴付きトラスねじをプラスドライバーで取り外します。



2 ①天板用フレームの向きに注意し、①天板用フレームの穴と③天板の穴位置を全て合わせてください。

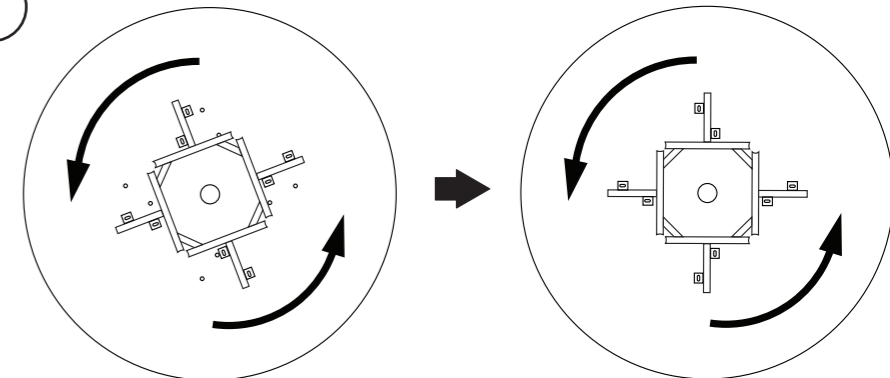


⚠ フレームの穴位置が合わない場合は

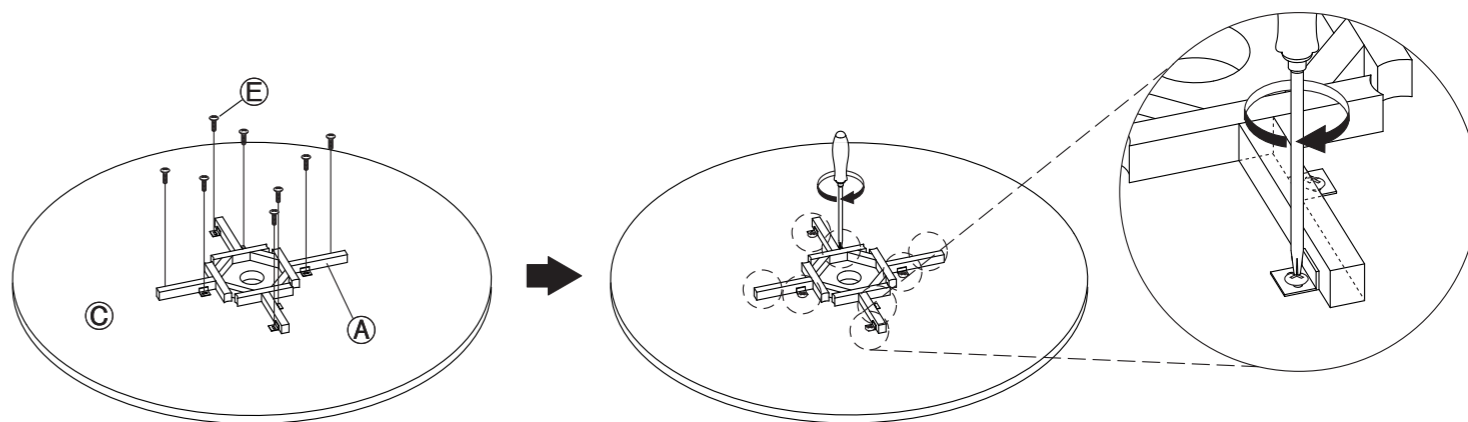
①天板用フレームは取り付け位置が**特定の方向のみで取り付け可能です。**  
穴位置が合わない場合、①天板用フレームを回転させて穴位置を合わせてください。



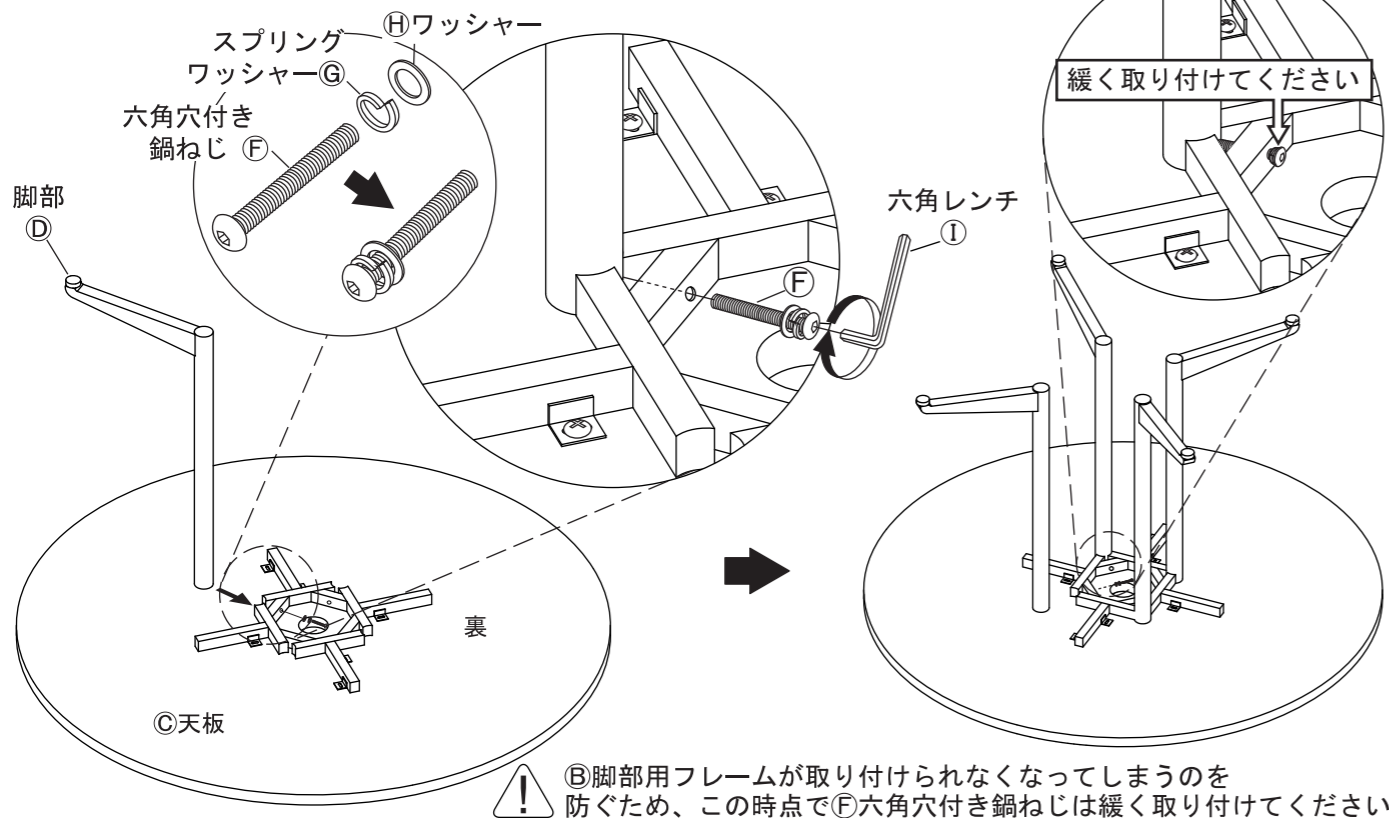
左のQRコードから写真付きの解説をご覧ください。



3 プラスドライバーで③天板に⑤十字穴付きトラスねじで①天板用フレームを取り付けてください。

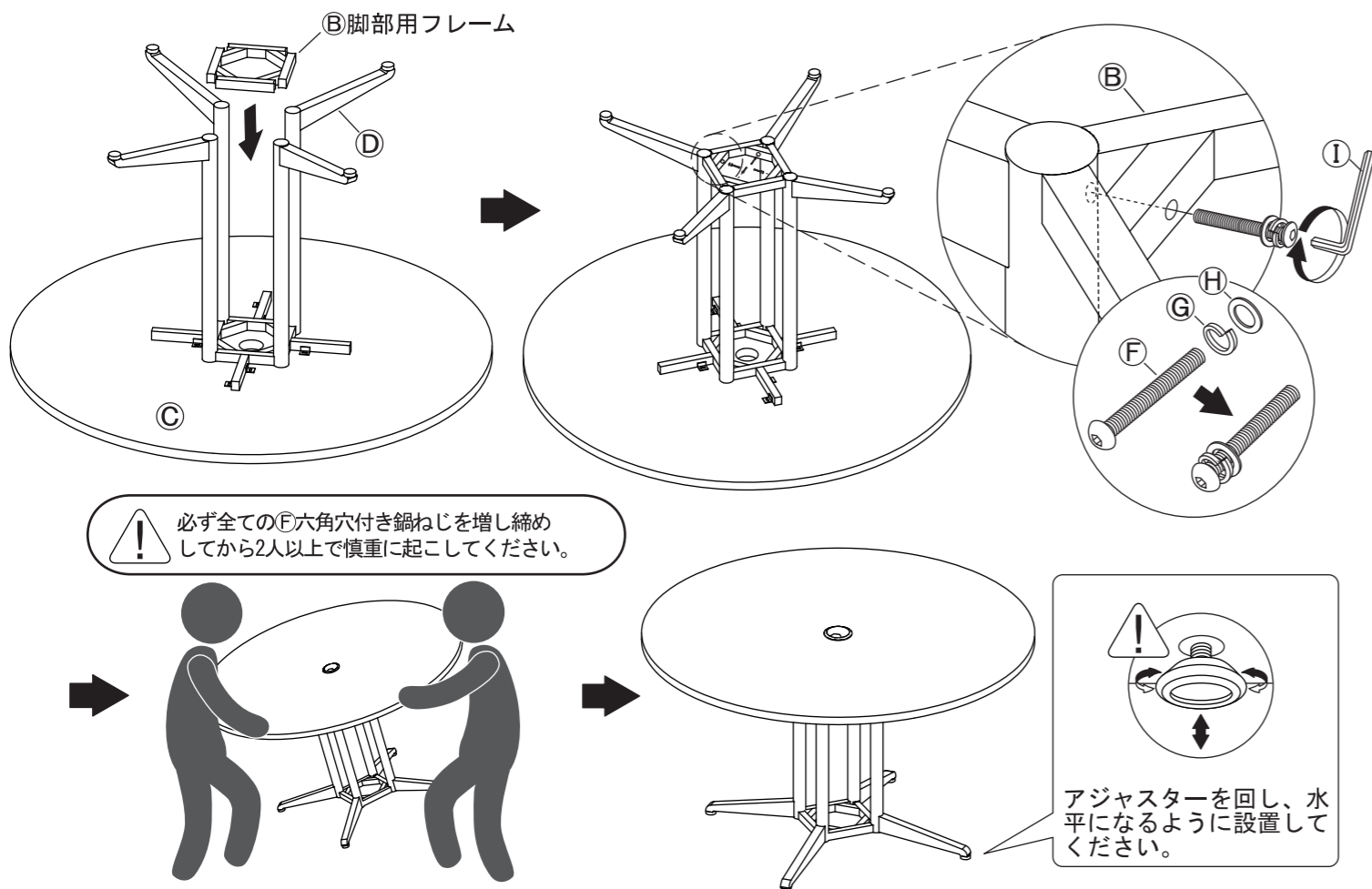


4 3でC天板に取り付けたA天板用フレームに、D脚部を取り付けます。  
F六角穴付き鍋ねじにGスプリングワッシャー・Hワッシャーを通し  
I六角レンチで緩く取り付けてください。



⚠️ B脚部用フレームが取り付けられなくなってしまうのを防ぐため、この時点でF六角穴付き鍋ねじは緩く取り付けてください。

5 4で取り付けしたD脚部に、B脚部用フレームを取り付けます。  
3で取り付けしたF六角穴付き鍋ねじを少し緩めてから、再度差し込んでください。  
全て取り付けたら、全てのF六角穴付き鍋ねじをもう一度しっかりと増し締めしてください。



⚠️ 必ず全てのF六角穴付き鍋ねじを増し締めしてから2人以上で慎重に起こしてください。

⚠️ アジャスターを回し、水平になるように設置してください。

## 取扱上の注意

ご使用前にこの取扱上の注意をお読みになり正しくお使いください。  
またお読みになった後は、大切に保管してください。

### 安全のために必ずお守りください

- 積み重ねて保管しないでください。倒れてケガをすることがあります。
- 外周部に片寄って重いものを載せないでください。倒れてケガをすることがあります。
- 火気の側に近づけて設置しないでください。火災の原因となります。
- 耐荷重以上のものを載せないでください。破損の原因となります。
- 各部のねじ類が緩んだ状態で使用しないでください。破損や転倒することがあります。
- 異常を発見したらそのまま使用せず、販売元に相談してください。破損や倒れてケガをすることがあります。
- 商品に乗ったり腰をかけたたりしないでください。倒れてケガをすることがあります。
- 用途以外には絶対に使用しないでください。思わぬ事故が発生することがあります。
- 分解や改造をしないでください。破損やケガをすることがあります。
- 傾斜のない平らな場所に設置してください。
- 物を載せたまま移動しないでください。破損やケガをすることがあります。
- 安全上、構造上の理由により仕様を予告なく変更する場合があります。
- 商品を移動させる際には、二人以上でゆっくり行ってください。段差などで破損する場合があります。
- ご使用前にアジャスターを床に合わせて高さ調節してください。アジャスターの調整時は手や足を挟まないように気をつけてください。
- この表示を無視して誤った取扱いをしますと、死亡又は重傷を負ったり、傷害または物的損害が発生する場合があります。その場合の責任は負いかねますのでご了承くださいますようお願いいたします。

### 使用上の注意

- ▲直射日光・暖房器具などの高熱を避けてください。変色・変形することがあります。
- ▲湿気の多いところに設置しないでください。腐食・変色・変形することがあります。
- ▲板面に硬いものを落としたり、ぶつけたりしないでください。破損する事があります。
- ▲加熱した鍋やヤカンなどを直接置かないでください。
- ▲屋外や水がかかるような場所でのご使用は避けてください。変色・変形することがあります。
- ▲液体物が付着した場合は、放置せずすみやかに拭き取ってください。化粧面が変色、変形する場合があります。
- ▲ご使用の環境により、床面にアジャスター・キャスター等の商品接触による変色や跡が付くことがあります。特にフローリングやクッションフロアでご使用の際はご注意ください。

### お手入れ方法

- ◆汚れを落とす場合は、から拭きするか固く絞ったぬれぞうきんで拭いてください。
- ◆汚れがひどい場合は、薄めた中性洗剤で汚れを落とし、固く絞った濡れぞうきんで拭き取り、そのあと乾燥した布で水分を十分拭き取ってください。
- ◆シンナー等の使用は避けてください。変色・変形の原因となり、塗装が剥がれる場合があります。
- ◆ねじ類は必ず増し締めをしてください。



組み立て方やお手入れに困ったら  
アールエフヤマカワ お客様相談室



### 品質表示

外形寸法 (mm) 幅 奥行き 高さ  
RFRDT-0A1200NA2 (W, L) 1200 1200 700

耐荷重 約 40kg (均等荷重)

材質  
甲板の表面材 合成樹脂化粧パーティクルボード (メラミン樹脂)  
脚部 金属 (鋼)  
アール・エフ・ヤマカワ株式会社 ☎0120-204-208

## 商品チェック

当社製品をお買い上げいただき、誠にありがとうございます。  
安全に長くお使い頂くために、お客様ご自身での製品チェックにご協力をお願い致します。

不良により返品や交換をご希望される場合は、問題箇所とお客様情報をご記入の上 FAX 頂くか、お電話にて弊社お客様相談室までお問い合わせください。



### チェック項目

- 本体に破損や変色・変形は見当たらないか  
…異常を発見した場合はお問い合わせください。
- 全体にガタつきはないか  
…脚部のボルトが全てしっかりと締め付けられているかご確認ください。締め付けられていない場合、全てのボルトを緩めもう一度均等に締め付け直してください。
- 天板に傾きはないか  
…傾斜のない場所に設置し、アジャスターを調整してください。
- 完成図との相違は見当たらないか  
…安全にお使い頂くため、取扱上の注意は必ずお守りください。

品質向上にご協力いただきありがとうございます。安全にお使いいただくため、上記項目は定期的にご確認ください。

その他問題事項があった場合、枠内へのご記入をお願い致します。

ご協力いただきありがとうございました。

ご氏名	
お電話番号	
FAX番号	

月曜日-金曜日(祝日を除く)  
AM9:00~PM5:00  
アール・エフ・ヤマカワ株式会社  
お客様相談室

☎0120-204-208  
FAX 059-256-5333

申込番号	
品名	0A ラウンドテーブル φ1200
商品番号	
お買上日	年 月 日
お買上サイト名	