

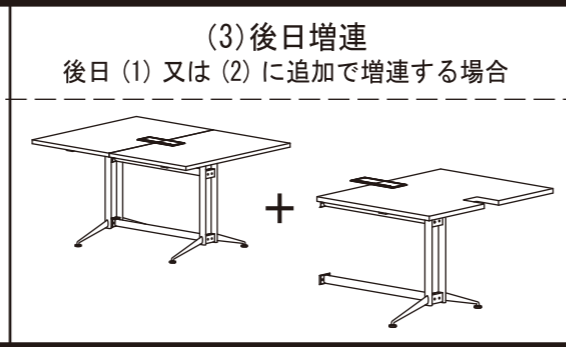
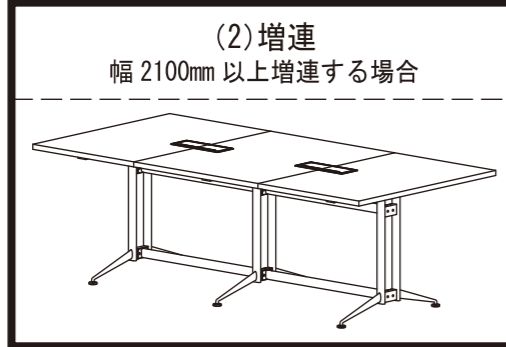
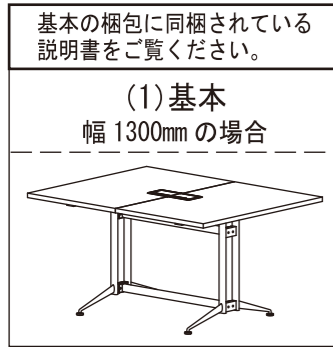


組立の目安
30分～

T字脚大会議テーブル 基本+増連 組立説明書

RFTMT-ADDB2 (NA, WH), RFTMT-DB2 (NA, WH)-T, RFTMT-DB-L

■組立説明書は(1)～(3)の3種類ございます。下記をご参照頂き、適合する番号の組立説明書をご覧ください。



部材

お買い上げありがとうございます。部品の個数を参照し、不足や不具合がないかをご確認ください。不足や不具合があった場合は配送いたします。お電話にて部品名をお伝えください。

①基本部材

天板：RFTMT-DB2 (NA, WH)-T 脚部：RFTMT-DB-L

①脚部 ×2	②左右天板 ×2	③パイプ(小) ×2	④パイプ(大) ×2	⑤配線ボックス ×1	⑥配線カバー ×1
⑦連結金具 ×4	⑧六角穴付きJねじ(大) ×8 (M6×35)	⑨六角穴付きJねじ(小) ×16 (M6×16)	⑩十字穴付きトラスねじ ×4 (M6×12)	⑪スパナ ×1	⑫六角レンチ ×1
⑬木ダボ ×2	クッション材 2枚同梱済				

②増連(1台分)部材

RFTMT-ADDB2 (NA, WH)

①脚部 ×1	②増連天板 ×1	③パイプ(小) ×2	④パイプ(大) ×2	⑤配線ボックス ×1	⑥配線カバー ×1
⑦連結金具 ×4	⑧六角穴付きJねじ(大) ×6 (M6×35)	⑨六角穴付きJねじ(小) ×16 (M6×16)	⑩十字穴付きトラスねじ ×4 (M6×12)	⑪スパナ ×1	⑫六角レンチ ×1
⑬木ダボ ×2	クッション材 2枚同梱済				

(2)増連 幅 2100mm 以上増連する場合

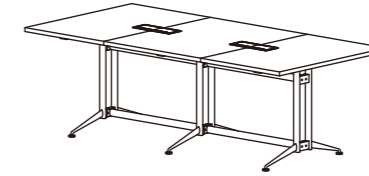
RFTMT-DB2 (NA, WH)-T, RFTMT-DB-L, RFTMT-ADDB2 (NA, WH)

組立の目安
40分～

部材

①基本部材と②増連部材の必要台数分を使用します。

- ▲二人以上で組み立ててください。
- ▲床や壁を傷つけないよう、段ボールまたは布の上で組み立ててください。
- ▲電動ドライバーを使用しないでください。

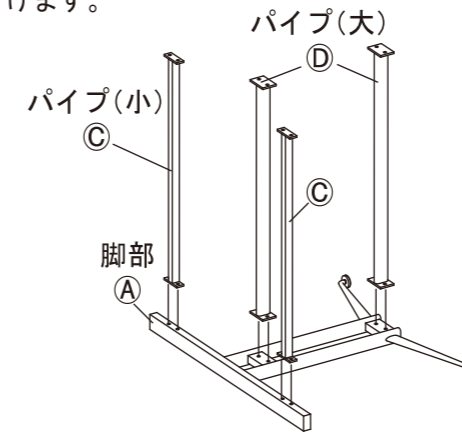


組立前の注意

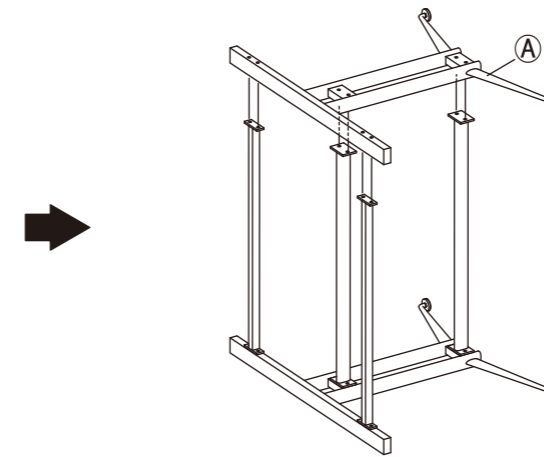
増連する場合は、必ず設置場所で組み立てしてください。組み立て後に移動させる際は、天板1枚あたり一人以上で持ち、慎重にゆっくりと移動させてください。

1 基本脚部の組み立て

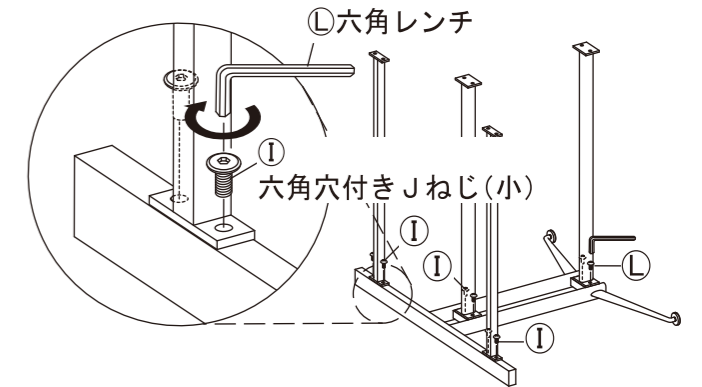
①脚部に③パイプ(小)と④パイプ(大)を取り付けます。



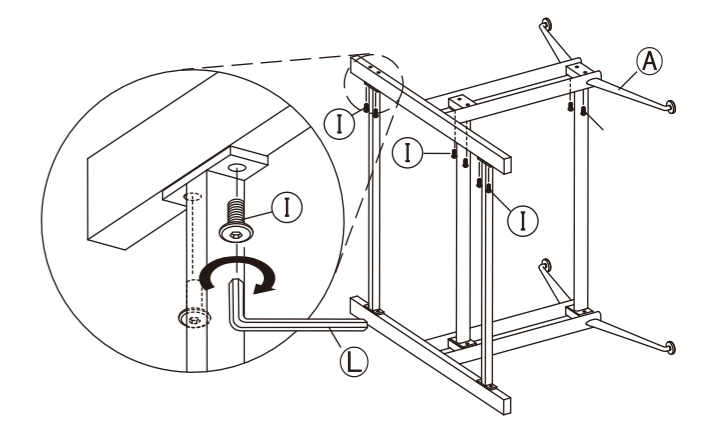
反対側に①脚部を取り付けます。



⑫六角レンチを使い⑨六角穴付きJねじ(小)でしっかりと固定してください。

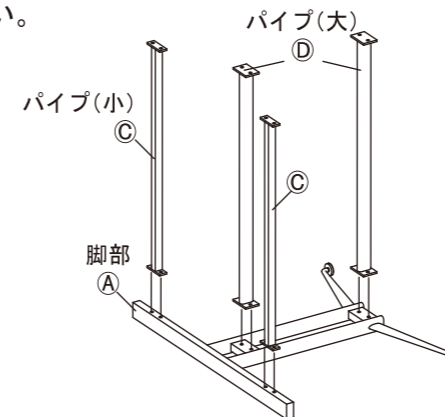


⑫六角レンチを使い⑨六角穴付きJねじ(小)でしっかりと固定してください。

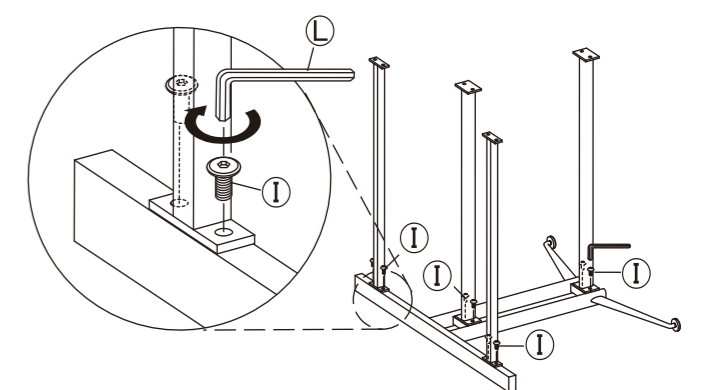


2 増連脚部の組み立て

①と同様にして、増連台数分の脚部を組み立てます。①脚部に③パイプ(小)と④パイプ(大)を取り付けてください。

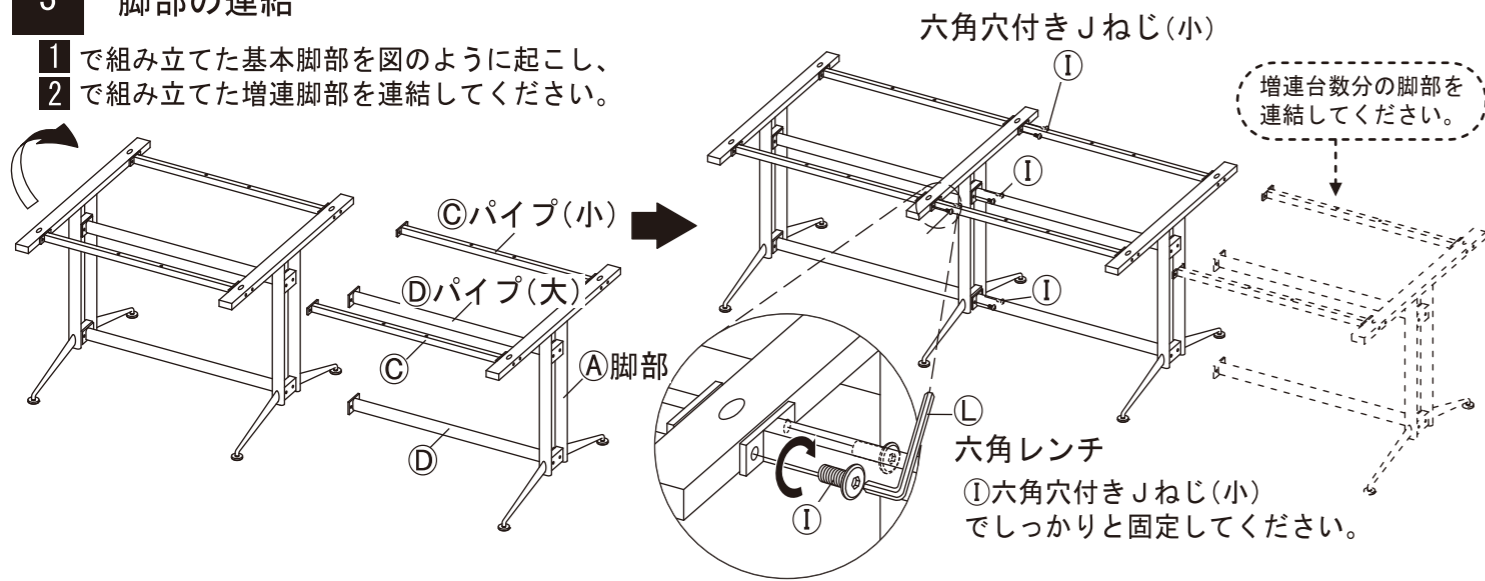


⑫六角レンチを使い⑨六角穴付きJねじ(小)でしっかりと固定してください。



3 脚部の連結

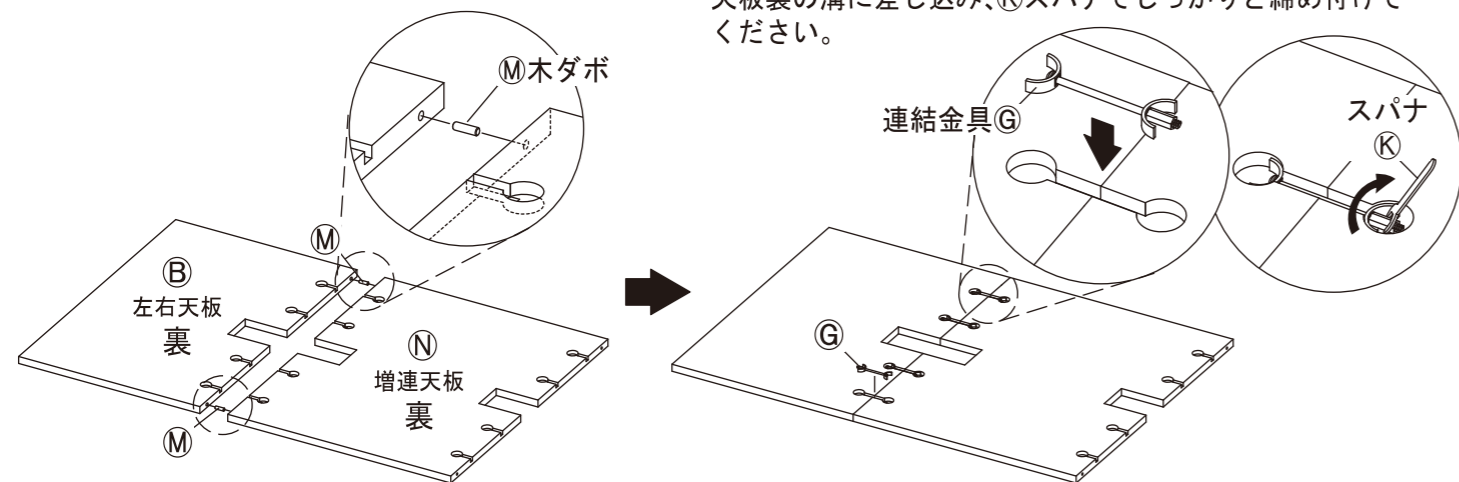
- 1で組み立てた基本脚部を図のように起こし、
- 2で組み立てた増連脚部を連結してください。



4 天板の組み立て

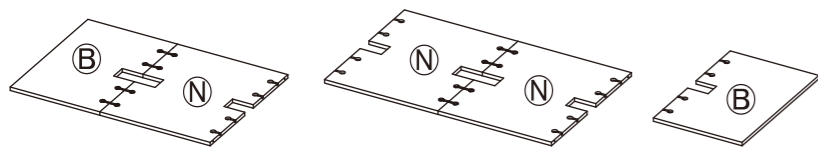
- 裏返した⑧左右天板と⑨増連天板に⑩木ダボを差し込んで連結してください。

- ⑧左右天板と⑨増連天板を⑪連結金具で固定します。「連結金具の取扱方法」に従って⑪連結金具を緩めてから天板裏の溝に差し込み、⑫スパナでしっかりと締め付けてください。



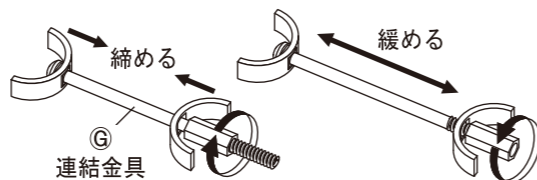
組立上の注意

- 天板は2枚ずつ組み立ててください。
3枚以上を連結すると、組み立て中に破損する恐れがあります。



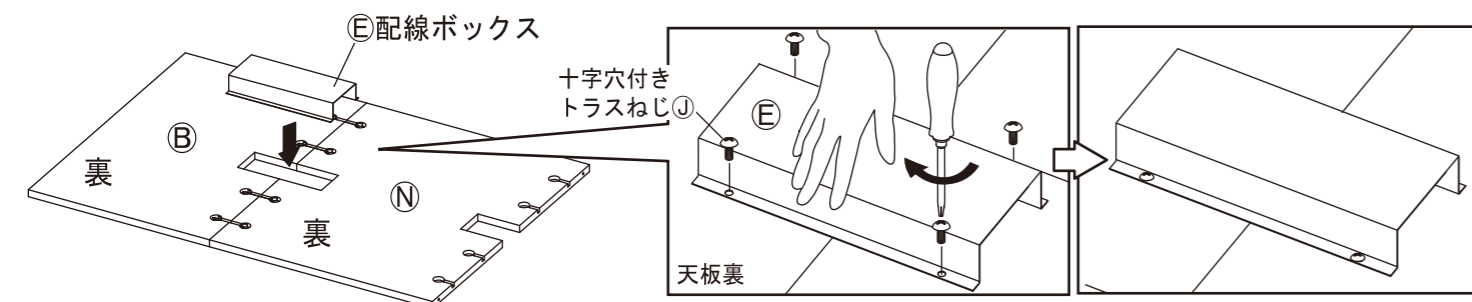
連結金具取扱方法

- ナットの部分を回してください



5 配線ボックスの取り付け

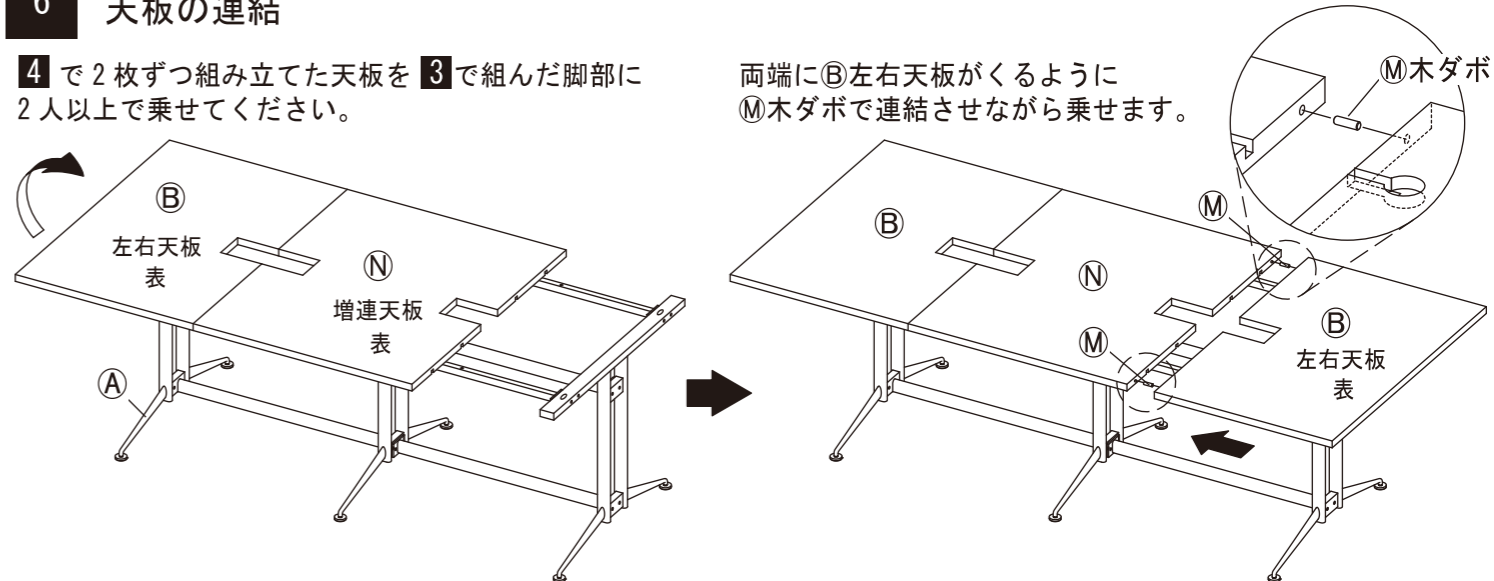
- 4で連結した天板に、⑬配線ボックスを取り付けます。⑭十字穴付きトラスねじでしっかりと締め付けてください。



6 天板の連結

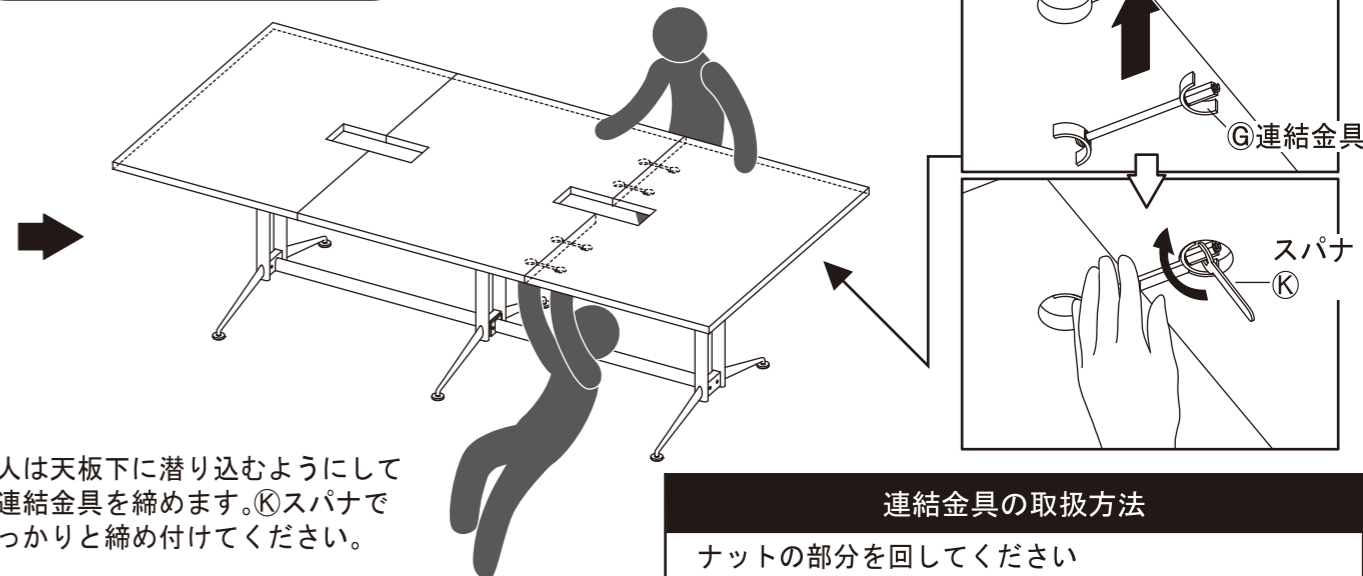
- 4で2枚ずつ組み立てた天板を3で組んだ脚部に2人以上で乗せてください。

- 両端に⑮左右天板がくるように⑯木ダボで連結させながら乗せます。



- 部材を落としてケガをしないよう十分注意してください。

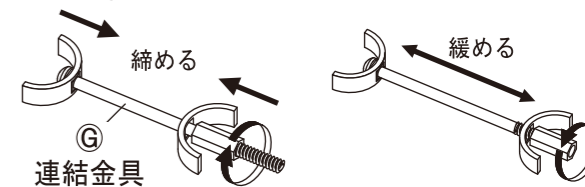
- 一人は天板同士の高さが合うように手で押さえてください。



- 一人は天板下に潜り込むようにして⑪連結金具を締めます。⑫スパナでしっかりと締め付けてください。

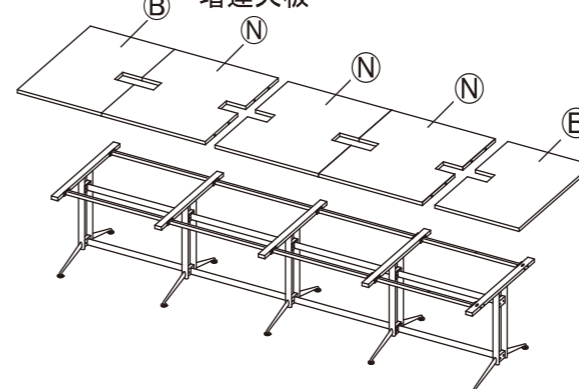
連結金具の取扱方法

- ナットの部分を回してください

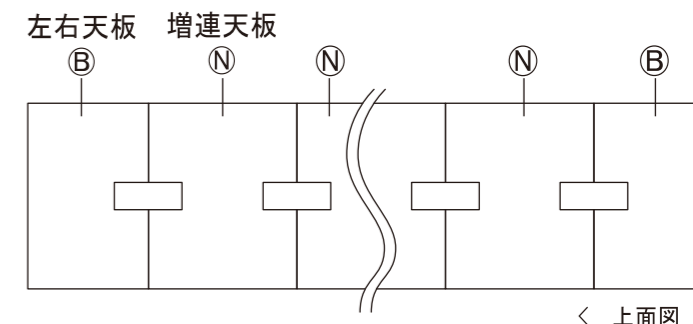


組立上の注意

- 左右天板 増連天板

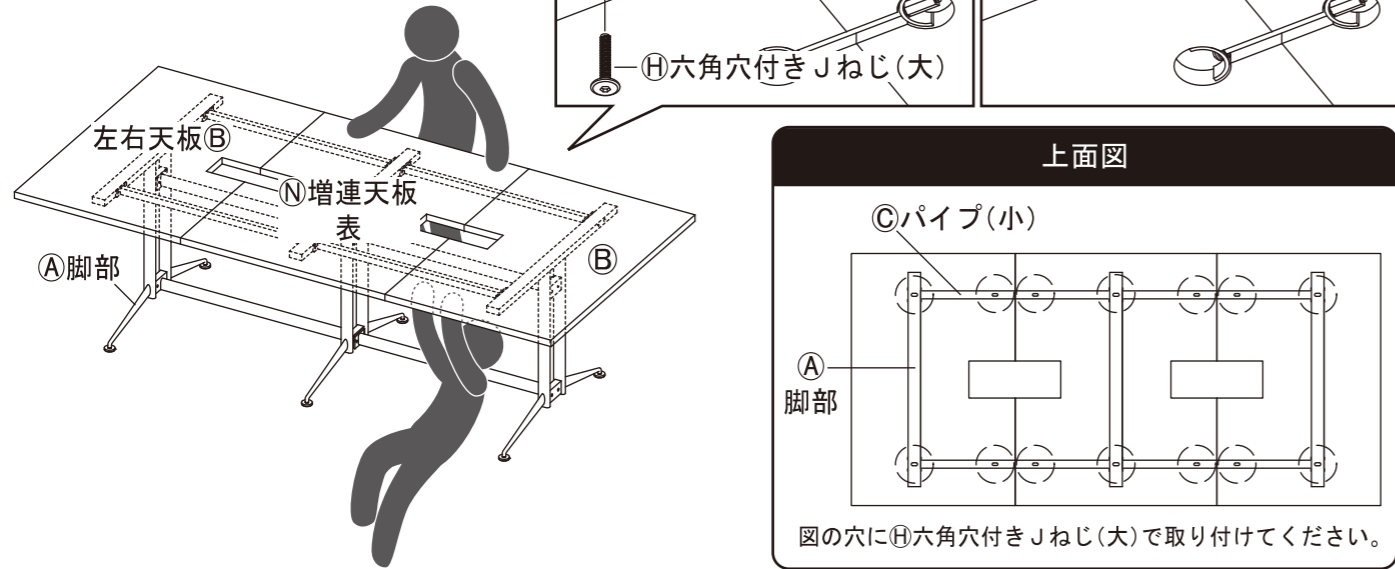


- ⑨増連天板を複数台連結する場合でも、必ず⑧左右天板が両端にくるように組み立ててください。



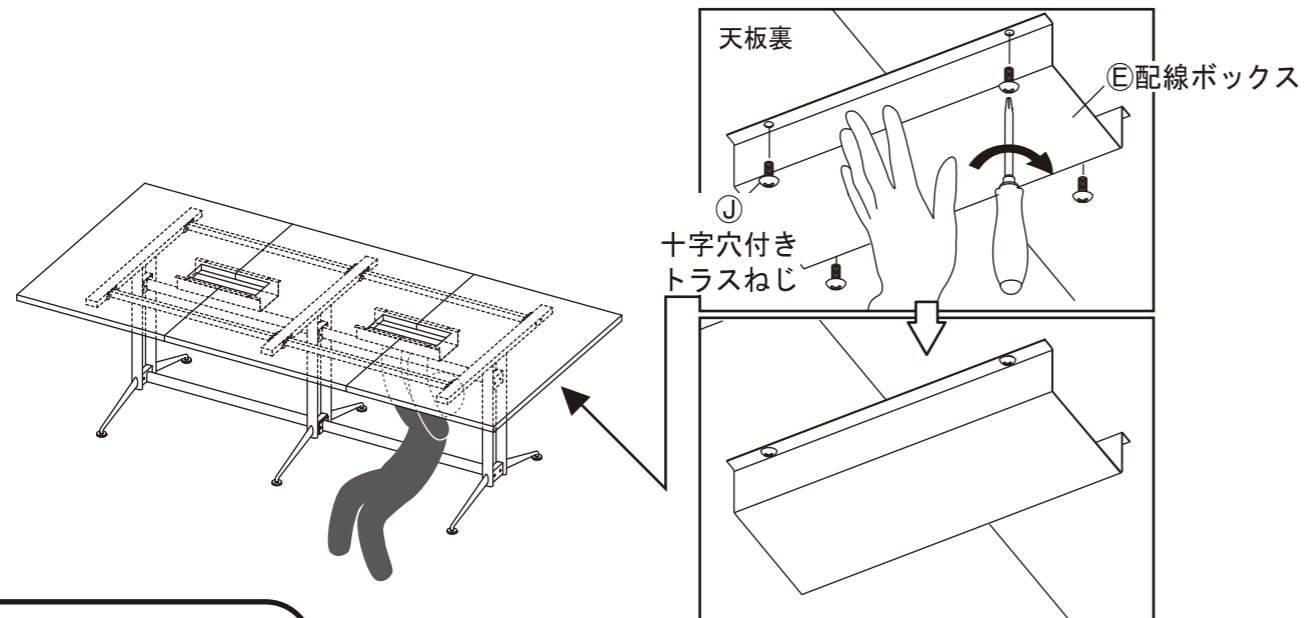
7 天板と脚部の固定

天板と脚部の穴位置を合わせ、天板下から「上面図」を参考に①六角レンチを使い②六角穴付きJねじ(大)で締め付けてください。全ての②六角穴付きJねじ(大)を緩めに取り付けした後、しっかりと増し締めして固定してください。



8 配線ボックスの取り付け

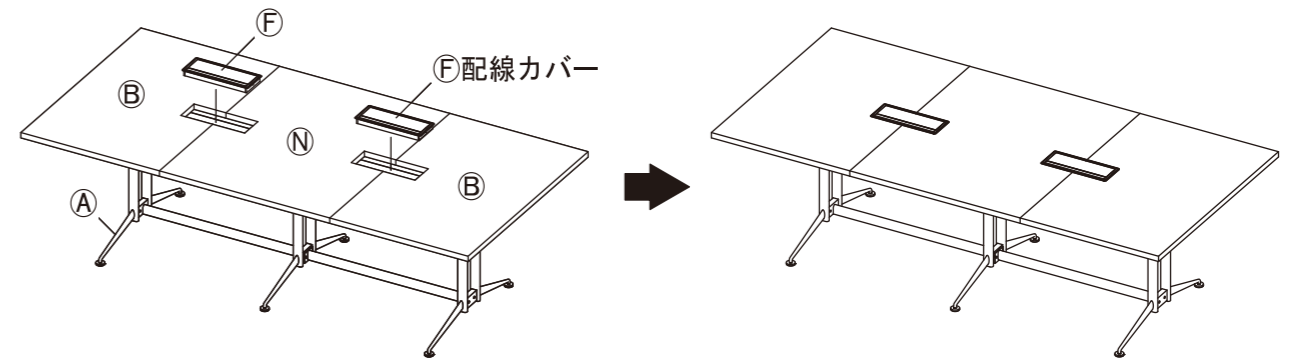
残りの③配線ボックスを取り付けます。
④十字穴付きトラスねじで天板下からしっかりと締め付けてください。



⚠ 部材を落としてケガをしないよう十分注意してください。

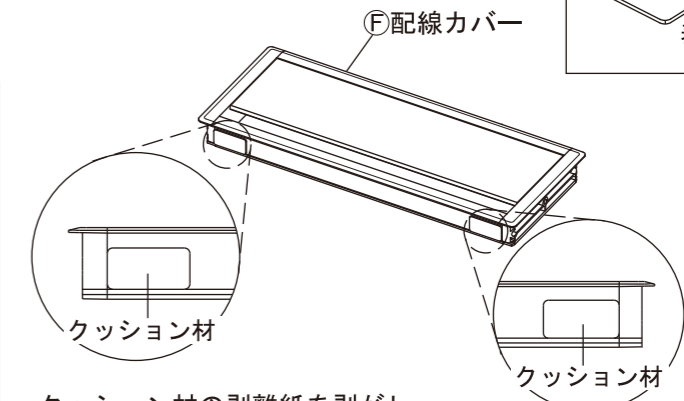
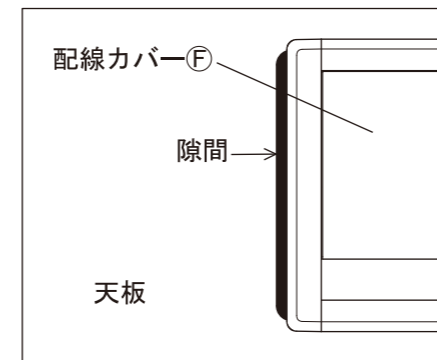
9 配線カバーの取り付け

図の位置に⑤配線カバーを取り付けてください。



⚠ 組立上の注意

天板に⑤配線カバーを取り付ける際、短辺に隙間が生じる場合がございます。隙間が気になる場合は、⑤配線カバーへクッション材を貼り付けてください。隙間による⑤配線カバーの位置ズレを防止することができます。



クッション材の剥離紙を剥がし、⑤配線カバーの図の位置に貼り付けてください。

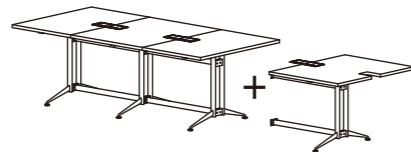
(3) 後日増連 後日 (1) 又は (2) に増連する場合

RFTMT-DB2 (NA, WH) -T, RFTMT-DB-L, RFTMT-ADDB2 (NA, WH)

組立の目安
40分～

部材 ②増連部材の必要台数分を使用します。

- ▲二人以上で組み立ててください。
- ▲床や壁を傷つけないよう、段ボールまたは布の上で組み立ててください。
- ▲電動ドライバーを使用しないでください。



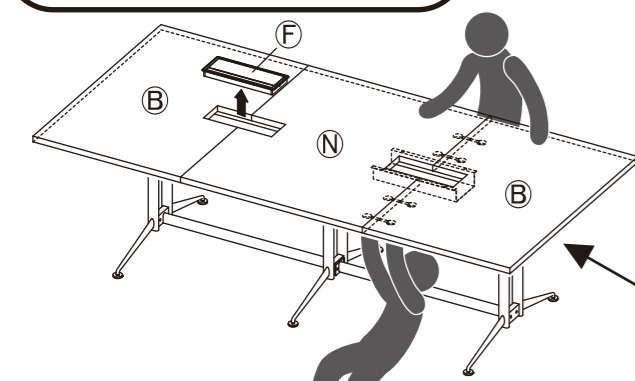
組立前の注意

増連する場合は、必ず設置場所で組み立てしてください。組み立て後に移動させる際は、天板1枚あたり一人以上で持ち、慎重にゆっくりと移動させてください。

1 配線ボックス・連結金具の取り外し

組み立て済みのテーブルから⑥配線カバーを取り外してください。その後、⑧左右天板と⑨増連天板を固定している⑩連結金具と⑪配線ボックスを取り外します。増連する側の⑧左右天板を固定している金具を、「連結金具の取り扱い方法」を参照し、緩めて取り外してください。

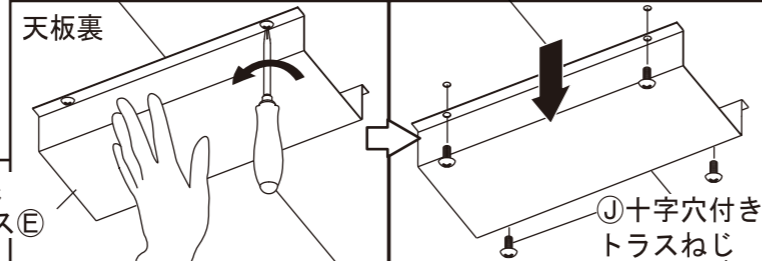
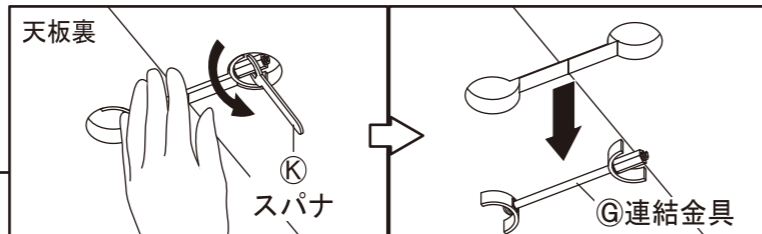
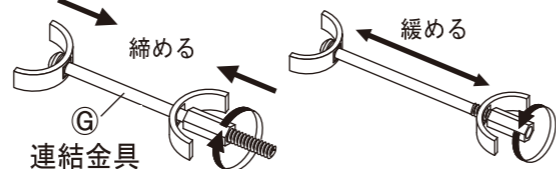
部材を落としてケガをしないよう十分注意してください。



天板下に潜り込むようにして⑩連結金具と⑪配線ボックスを取り外します。

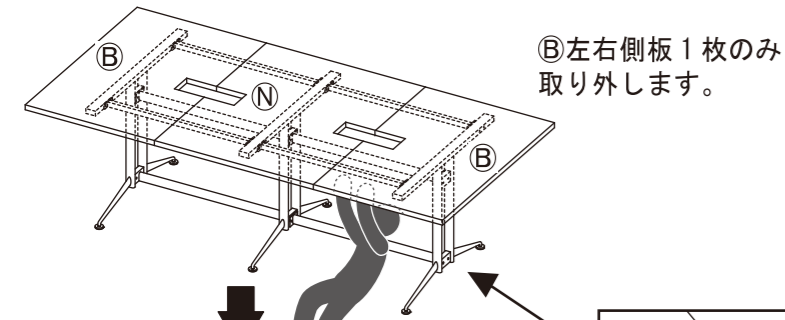
連結金具の取扱方法

ナットの部分を回してください



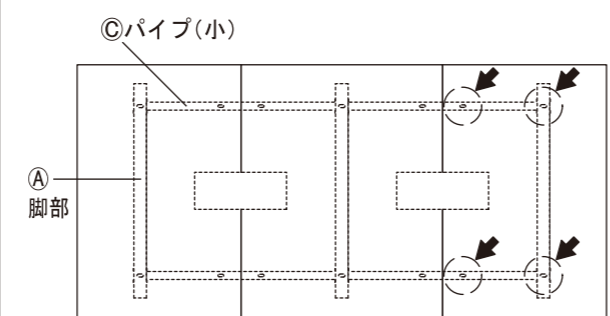
2 左右天板の取り外し

①で連結金具を取り外した側の⑧左右天板を、脚部から取り外します。⑧左右天板を固定している⑨六角穴付きJねじ(大)を⑩六角レンチで取り外してください。

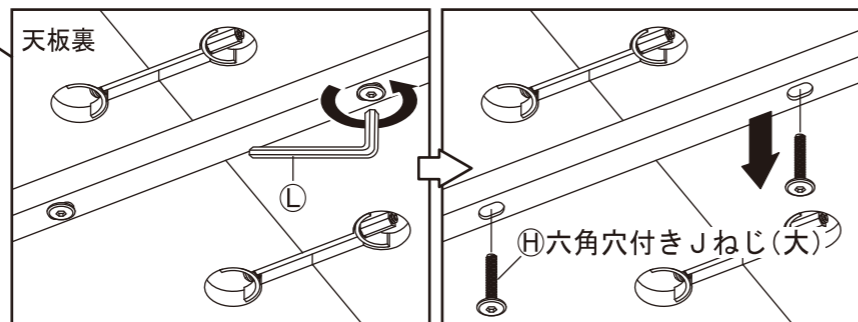


⑧左右側板1枚のみ取り外します。

上面図



図の位置の⑨六角穴付きJねじ(大)を取り外してください。

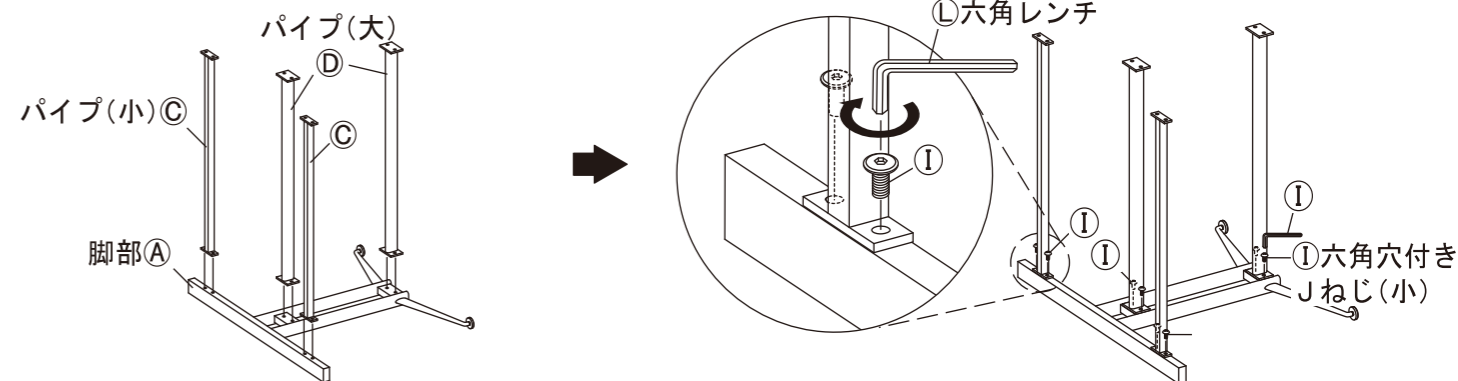


⑭木ダボも外して保管してください。

3 増連脚部の組み立て

①脚部に⑬六角レンチを使い①六角穴付きJねじ(小)で④パイプ(小)と⑤パイプ(大)を取り付けます。

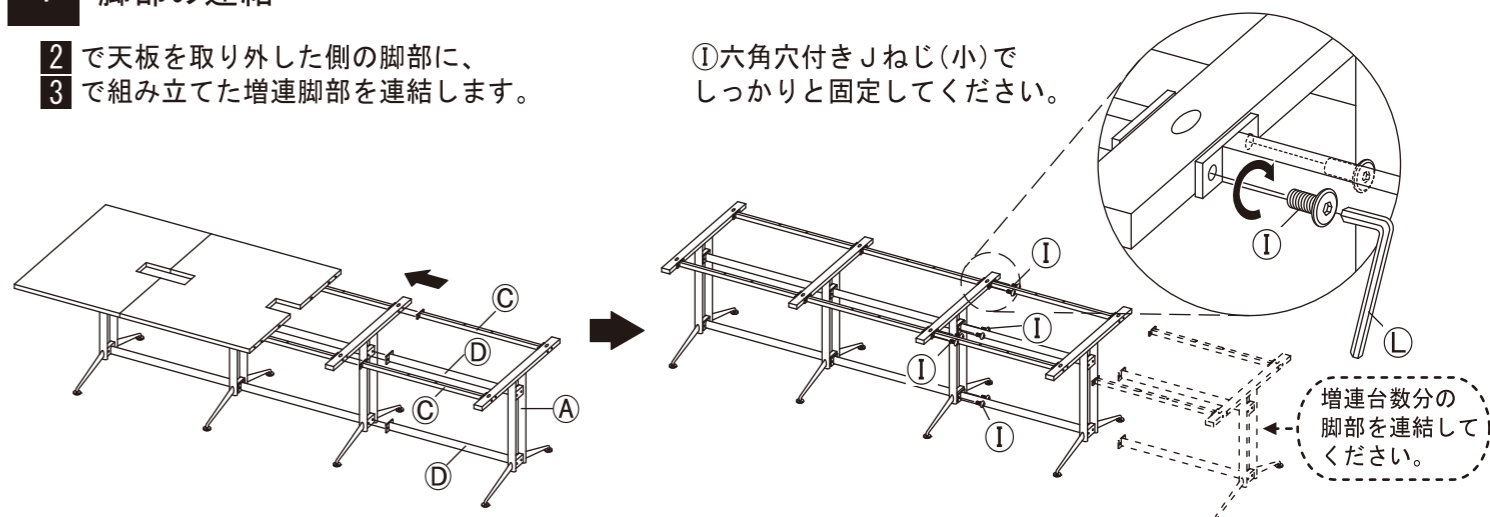
増連台数分、①脚部・④パイプ(小)・⑤パイプ(大)を組み立ててください。



4 脚部の連結

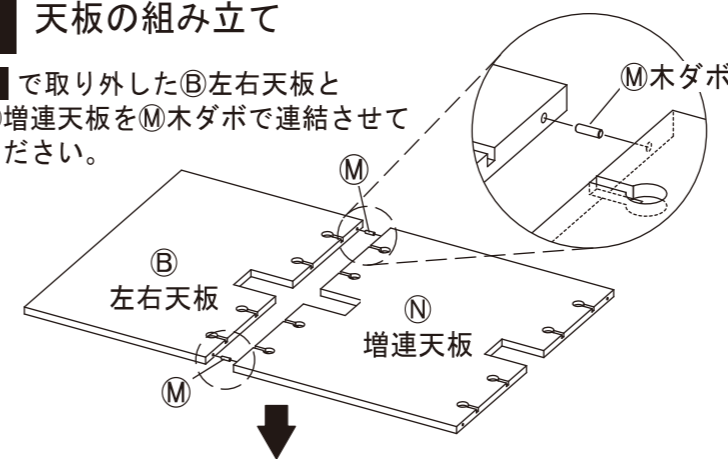
②で天板を取り外した側の脚部に、③で組み立てた増連脚部を連結します。

①六角穴付きJねじ(小)でしっかりと固定してください。



5 天板の組み立て

②で取り外した⑧左右天板と⑨増連天板を⑭木ダボで連結させてください。

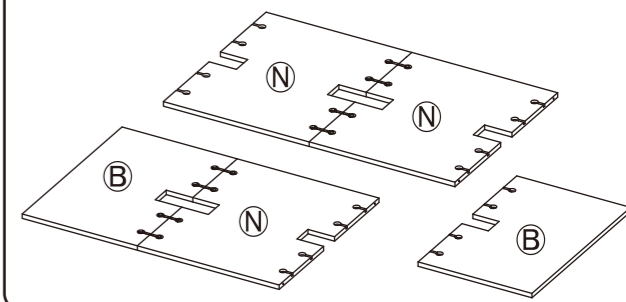


⑧左右天板と⑨増連天板を⑩連結金具で固定します。「連結金具の取扱方法」に従って⑩連結金具を緩めてから天板裏の溝に差し込み、⑫スパナでしっかりと締め付けてください。



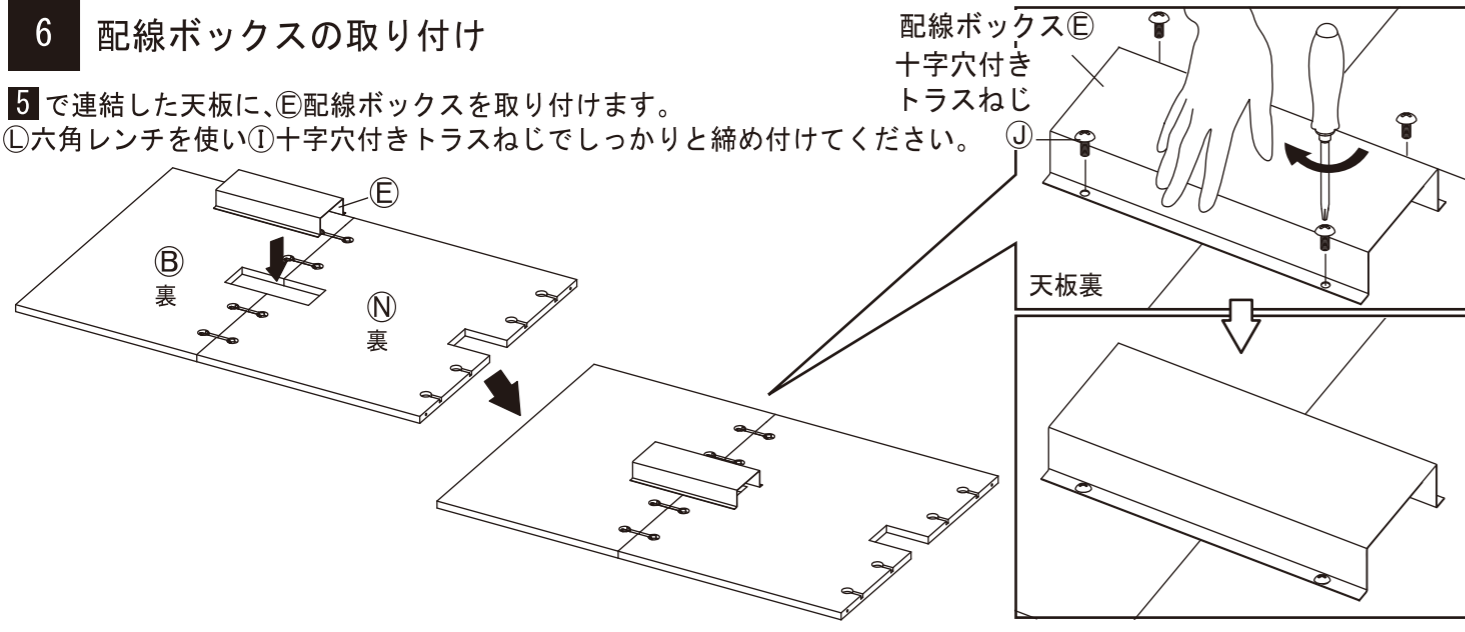
組立上の注意

天板は2枚ずつ組み立ててください。3枚以上を1度に連結すると組み立て中に破損する恐れがあります。



6 配線ボックスの取り付け

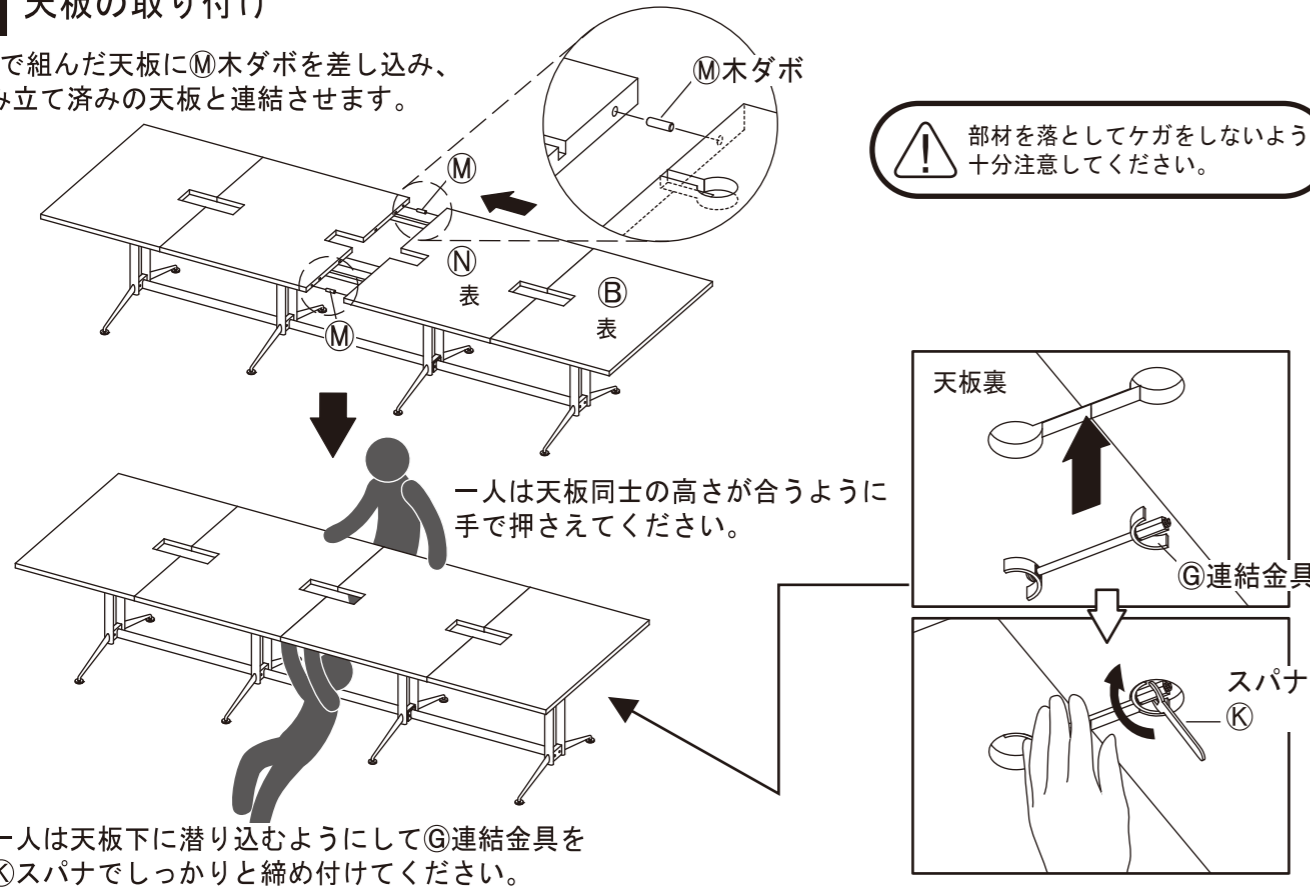
5で連結した天板に、E配線ボックスを取り付けます。
L六角レンチを使いI十字穴付きトラスねじでしっかりと締め付けてください。



7 天板の取り付け

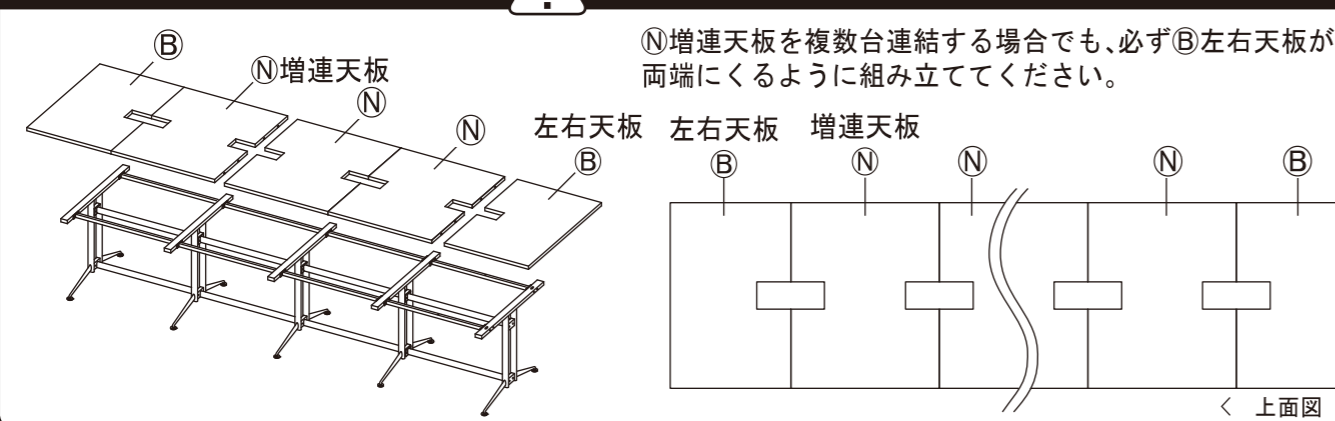
6で組んだ天板にM木ダボを差し込み、組み立て済みの天板と連結させます。

⚠ 部材を落としてケガをしないよう十分注意してください。



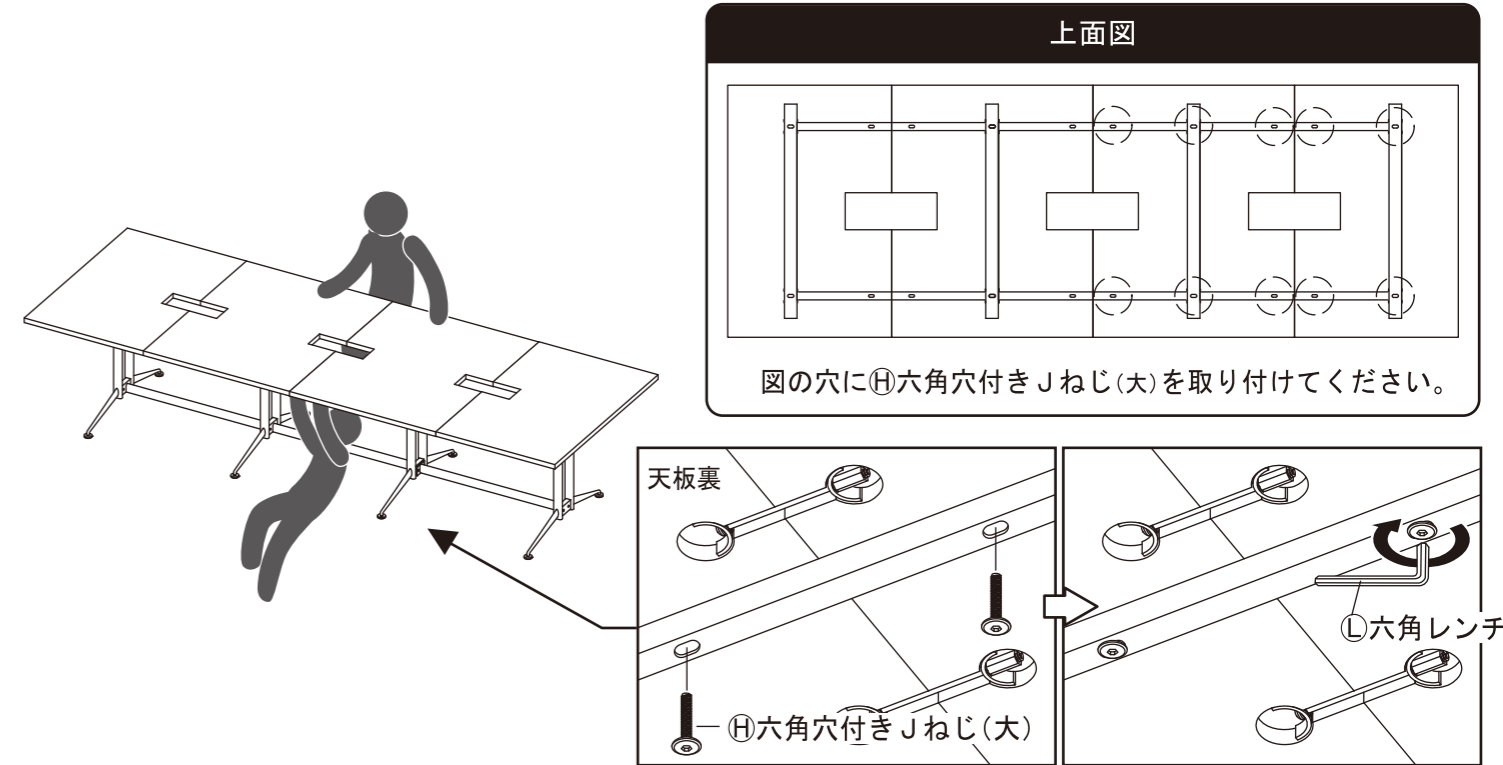
一人は天板下に潜り込むようにしてG連結金具をKスパナでしっかりと締め付けてください。

組立上の注意



8 天板と脚部の固定

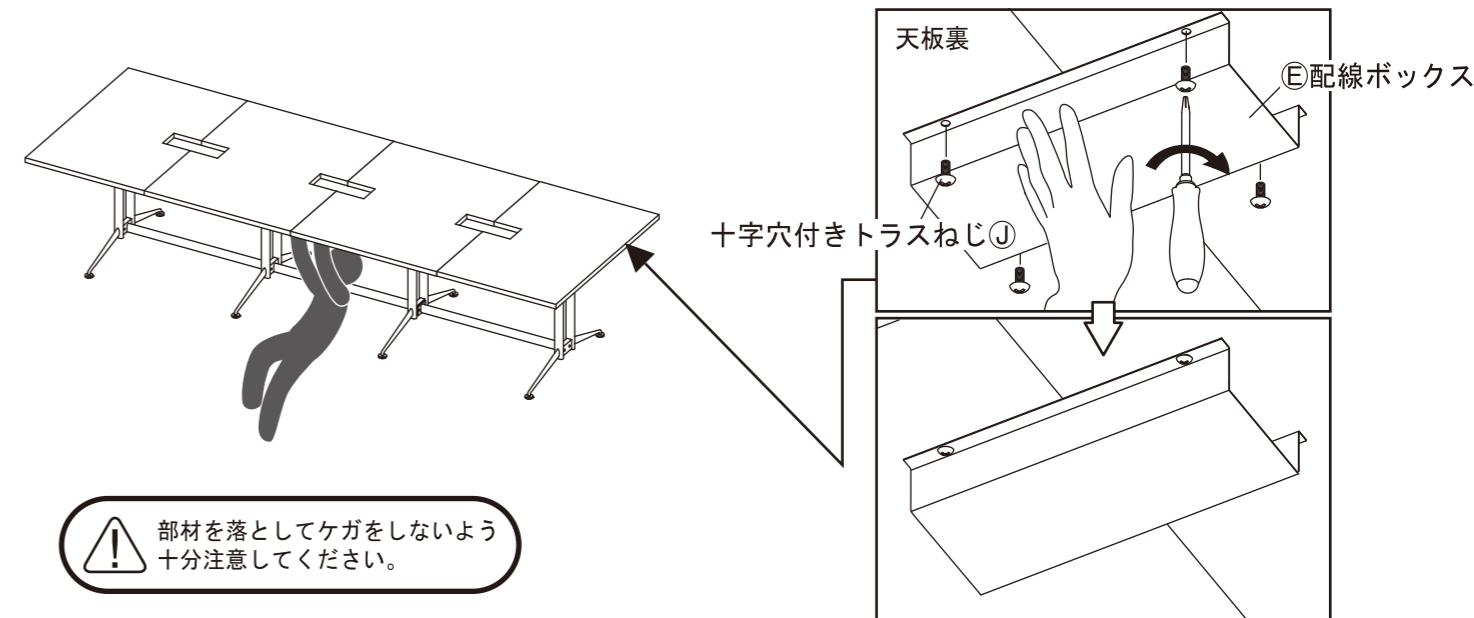
天板と脚部の穴位置を合わせ、天板下から「上面図」を参考にL六角レンチを使ってH六角穴付きJねじ(大)で締め付けてください。
全てのH六角穴付きJねじ(大)を緩めに取り付けした後、しっかりと増し締めして固定してください。



図の穴にH六角穴付きJねじ(大)を取り付けてください。

9 配線ボックスの取り付け

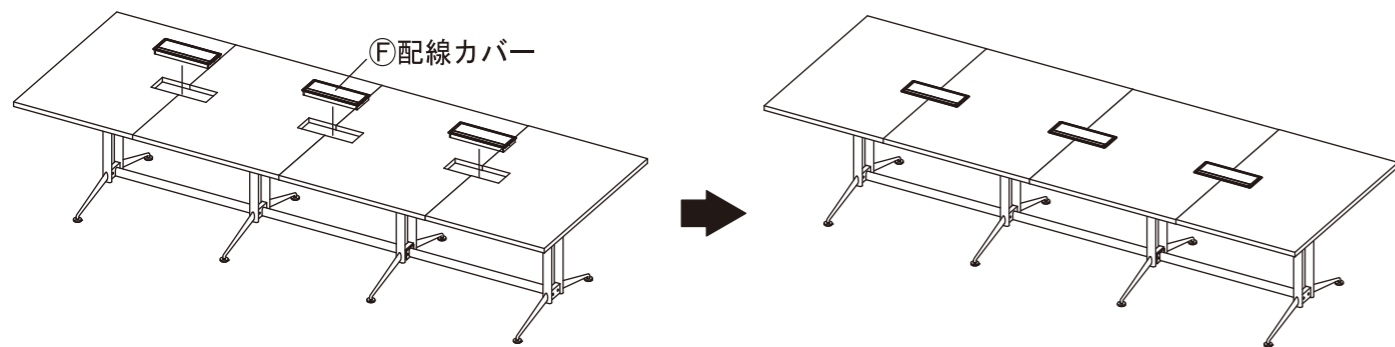
残りのE配線ボックスを取り付けます。プラスドライバーを使い、I十字穴付きトラスねじで天板下からしっかりと締め付けてください。



⚠ 部材を落としてケガをしないよう十分注意してください。

10 配線カバーの取り付け

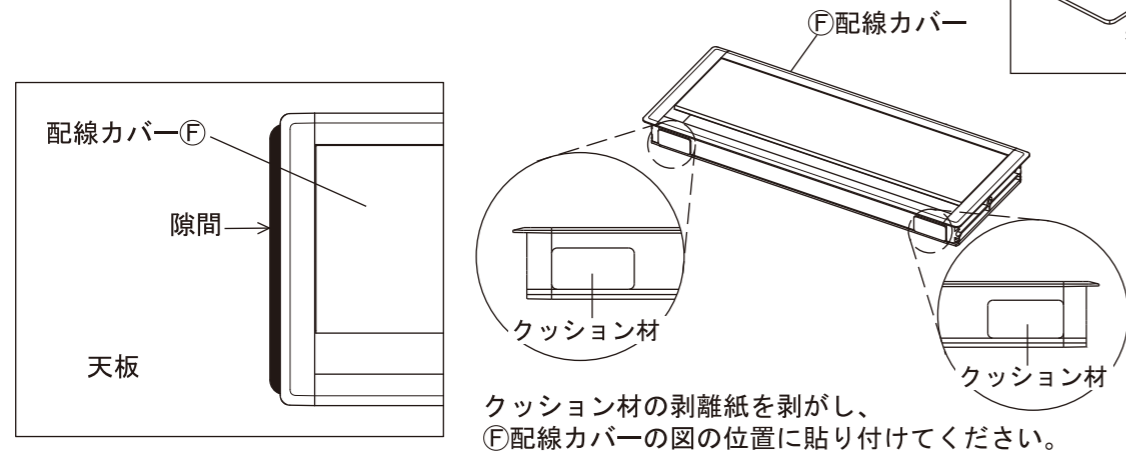
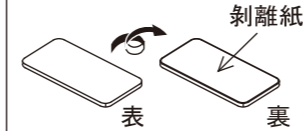
図の位置に⑥配線カバーを取り付けてください。



組立上の注意

天板に⑥配線カバーを取り付ける際、短辺に隙間が生じる場合がございます。隙間が気になる場合は、⑥配線カバーへクッション材を貼り付けてください。隙間による⑥配線カバーの位置ズレを防止することができます。

クッション材 × 2



クッション材の剥離紙を剥がし、⑥配線カバーの図の位置に貼り付けてください。

取扱上の注意

ご使用前にこの取扱上の注意をお読みになり正しくお使いください。またお読みになった後は、大切に保管してください。

安全のために必ずお守りください

- 積み重ねて保管しないでください。倒れてケガをすることがあります。
- 外周部に片寄って重いものを載せないでください。倒れてケガをすることがあります。
- 火気の側に近づけて設置しないでください。火災の原因となります。
- 耐荷重以上のものを載せないでください。破損の原因となります。
- 各部のねじ類が緩んだ状態で使用しないでください。破損や転倒することがあります。
- 異常を発見したらそのまま使用せず、販売元に相談してください。破損や倒れてケガをすることがあります。
- 商品に乗ったり腰をかけたたりしないでください。倒れてケガをすることがあります。
- 用途以外には絶対に使用しないでください。思わぬ事故が発生することがあります。
- 分解や改造をしないでください。破損やケガをすることがあります。
- 傾斜のない平らな場所へ設置してください。
- 物を載せたまま移動しないでください。破損やケガをすることがあります。
- 商品を移動させる際には、二人以上でゆっくり行ってください。段差などで破損する場合があります。
- ご使用前にアジャスターを床に合わせて高さ調節してください。アジャスターの調整時は手や足を挟まないように気をつけてください。
- 安全上、構造上の理由により仕様を予告なく変更する場合があります。
- この表示を無視して誤った取扱いをしますと、死亡又は重傷を負ったり、傷害または物的損害が発生する場合があります。その場合の責任は負いかねますのでご了承くださいますようお願いいたします。

使用上の注意

- ▲直射日光・暖房器具などの高熱を避けてください。変色・変形することがあります。
- ▲湿気の多いところに設置しないでください。腐食・変色・変形することがあります。
- ▲板面に硬いものを落としたり、ぶつけたりしないでください。破損する場合があります。
- ▲加熱した鍋やヤカンなどを直接置かないでください。
- ▲屋外や水がかかるような場所での使用は避けてください。変色・変形することがあります。
- ▲液体物が付着した場合は、放置せずすみやかに拭き取ってください。化粧面が変色・変形する場合があります。
- ▲ご使用の環境により、床面にアジャスター・キャスター等の商品接触による変色や跡が付くことがあります。特にフローリングやクッションフロアでご使用の際はご注意ください。

お手入れ方法

- ◆汚れを落とす場合は、から拭きするか固く絞った濡れぞうきんで拭いてください。
- ◆汚れがひどい場合は、薄めた中性洗剤で汚れを落とし、固く絞った濡れぞうきんで拭き取り、そのあと乾燥した布で水分を十分拭き取ってください。
- ◆シンナー等の使用は避けてください。変色・変形の原因となり、塗装が剥がれる場合があります。
- ◆ねじ類は必ず増し締めをしてください。

組み立て方やお手入れに困ったら

アールエフヤマカワ お客様相談室



＜品質表示＞

外形寸法 (mm)	幅	奥行き	高さ
・基本 RFTMT-DB (2) (NA, WH) -T (L)	1300	1000	720
・増連 1台あたり RFTMT-ADDB2 (NA, WH)	基本 +800	1000	720
耐荷重	天板 1枚あたり 約 40kg (均等荷重)		
総耐荷重	約 80kg (均等荷重)		
材質	天板 合成樹脂化粧パーティクルボード (メラミン樹脂) 金属 (鋼)		

アール・エフ・ヤマカワ株式会社 ☎0120-204-208

商品チェック

当社製品をお買い上げいただき、誠にありがとうございます。安全に永くお使い頂くために、お客様自身での製品チェックにご協力をお願い致します。

不良により返品や交換をご希望される場合は、問題箇所とお客情報をご記入の上 FAX 頂くか、お電話にて弊社お客様相談室までお問い合わせください。

☑ チェック項目

品質向上にご協力いただきありがとうございます。安全にお使いいただくため、下記項目は定期的にご確認ください。

- 本体に破損や変色・変形は見当たらないか
…異常を発見した場合はお問い合わせください。
- 連結金具は正常に締結しているか
…「連結金具の取扱方法」をご参照ください。
- 全体にガタつきはないか
…傾斜のない平らな場所に設置し、アジャスターを回して天板と床が水平になるように調節してください。
- 完成図との相違は見当たらないか
…安全にお使い頂くため、取扱上の注意は必ずお守りください。

その他問題事項があった場合、枠内へのご記入をお願い致します。

ご協力いただきありがとうございました。

ご氏名	
お電話番号	
FAX番号	

月曜日-金曜日(祝日を除く)
AM9:00~PM5:00
アール・エフ・ヤマカワ株式会社
お客様相談室

☎0120-204-208
FAX 059-256-5333

申込番号	
品名	T字脚大会議テーブル基本+増連
商品番号	
お買上日	年 月 日
お買上サイト名	