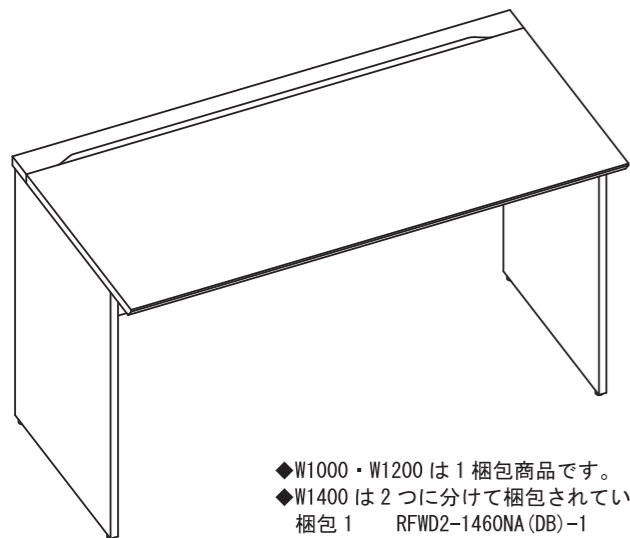


組立の目安  
25分

# RF 木製デスク (Ⅱ) 組立説明書

RFWD-1060 (1260) NA (DB), RFWD2-1460NA (DB)-1 (2)



◆W1000・W1200 は 1 梱包商品です。  
◆W1400 は 2 つに分けて梱包されています。  
梱包 1 RFWD2-1460NA (DB)-1  
梱包 2 RFWD2-1460NA (DB)-2



組み立て方やお手入れに困ったら  
アールエフヤマカワ お客様相談室

組立時の注意事項:

- 腰掛けない
- 高温を避ける 電動ドライバーの使用厳禁
- 指はさみ注意
- ねじを十分に締め付ける
- プラスドライバー 必要
- 2人以上で組立
- 布の上で組立

**部材一覧** ※部品の個数を参照し、不足や不具合がないかをご確認ください。  
不足や不具合があった場合は配送いたします。お電話にて部品名をお伝えください。

<p>④ 左側板 × 1</p> <p>木ダボ取付済 透明シール貼付済</p> <p>梱包 2</p>	<p>⑤ 右側板 × 1</p> <p>木ダボ取付済 透明シール貼付済</p> <p>梱包 2</p>	<p>⑥ 幕板 × 1</p> <p>表 裏</p> <p>梱包 1</p>	<p>⑦ 天板 × 1</p> <p>表 裏</p> <p>前 後</p> <p>梱包 1</p>
<p>⑧ 配線受け × 1</p> <p>木ダボ取付済</p> <p>表 裏</p> <p>梱包 1</p>	<p>⑨ 配線蓋背板 × 1</p> <p>表 裏</p> <p>梱包 1</p>	<p>⑩ 配線蓋天板 × 1</p> <p>木ダボ用穴</p> <p>表 裏</p> <p>梱包 1</p>	
<p>⑪ L字金具 × 2</p> <p>梱包 2</p>		<p>⑫ 41 ジョイントシャフト × 19</p> <p>梱包 2</p>	
<p>⑬ 十字穴付きトラスねじ × 4 (M6 × 12)</p> <p>梱包 2</p>		<p>⑭ 予備透明シール × 2</p> <p>梱包 2</p>	

④左側板・⑤右側板に貼付済の透明シールの予備です。大切に保管頂き、摩耗による剥がれや破損時の交換用としてご利用ください。

## 重要 ジョイントシャフトとカムロックの正しい締め付け方法

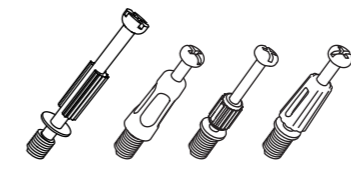
本商品には **ジョイントシャフト** と **カムロック** を使用して組み立てを行う工程がございます。以下の説明を最後までよくお読みのうえ、組み付けを行ってください。

### 1. ジョイントシャフトの取り付け

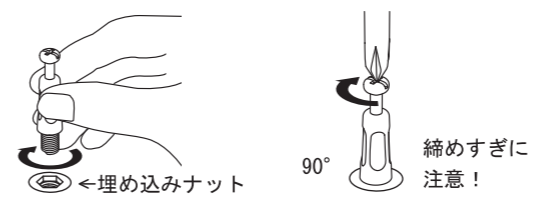
※商品に同梱されているジョイントシャフトの種類をご確認のうえ、下記に示す方法で取り付けを行ってください。

#### ジョイントシャフト

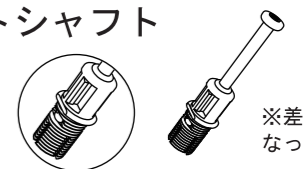
※商品によってジョイントシャフトの形状が異なる場合がありますが、使用上問題ございません。



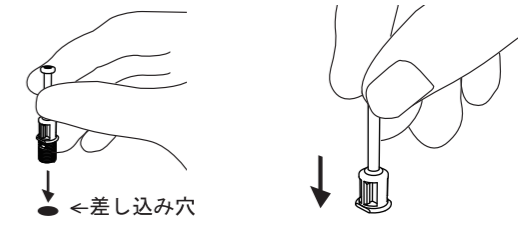
ジョイントシャフトを板面の埋め込み(鬼目)ナットに回し入れます。手で回し入れたあと、プラスドライバーを使用して90度ほど増し締めしてください。



#### 差込ジョイントシャフト



ジョイントシャフトを指定の板面穴に差し込みます。隙間が無いように最後まで差し込んでください。



○ 適切な取り付け  
ボルト部分のみが完全に隠れるように回し入れてください。

✗ 最後まで入っていない  
抜けや歪みの原因となります。

✗ 締めすぎ・差し込みすぎ  
ジョイントシャフトや埋め込みナットが破損する恐れがあります。

### 2. ジョイントシャフトの挿入

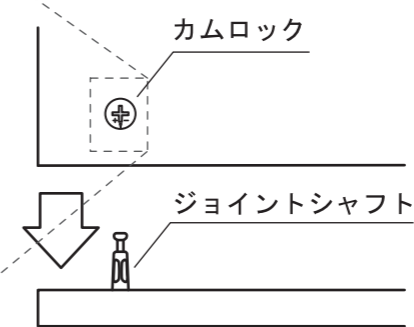
板面に取り付けられているカムロックに、ジョイントシャフトを差し込みます。

カムロックには+ または▲矢印もしくはその両方が刻印されています。



この印をジョイントシャフト側に向けて差し込んでください。

取り付ける板面を平行に持ち、垂直に真っ直ぐ差し込みます。

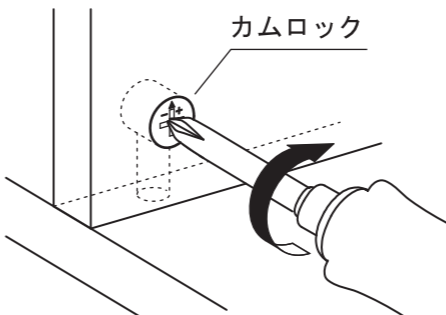


○ 適切な差し込み

✗ 隙間が空いている  
正常に固定できません。

### 3. ジョイントシャフトとカムロックの固定

プラスドライバーを使用し、カムロックを時計回りに回転させます。回し始めから90°~180°程度で、カムロックがジョイントシャフトとかみ合って固定されます。

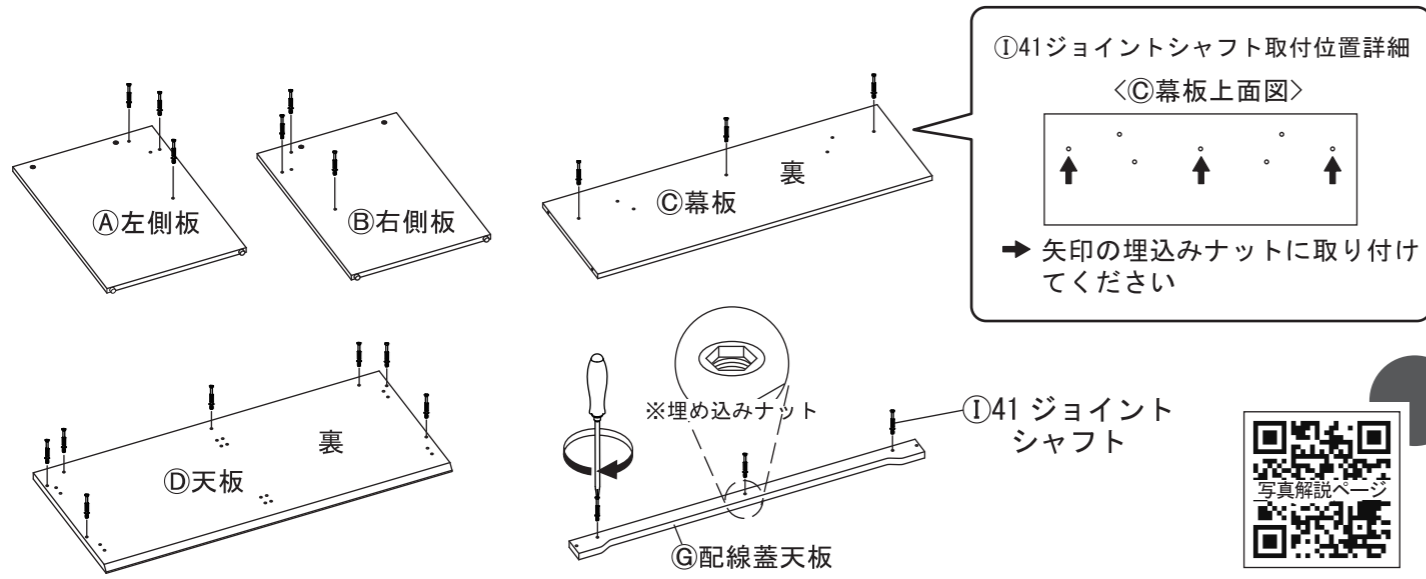


90°~180°まで  
○ 正常な締結

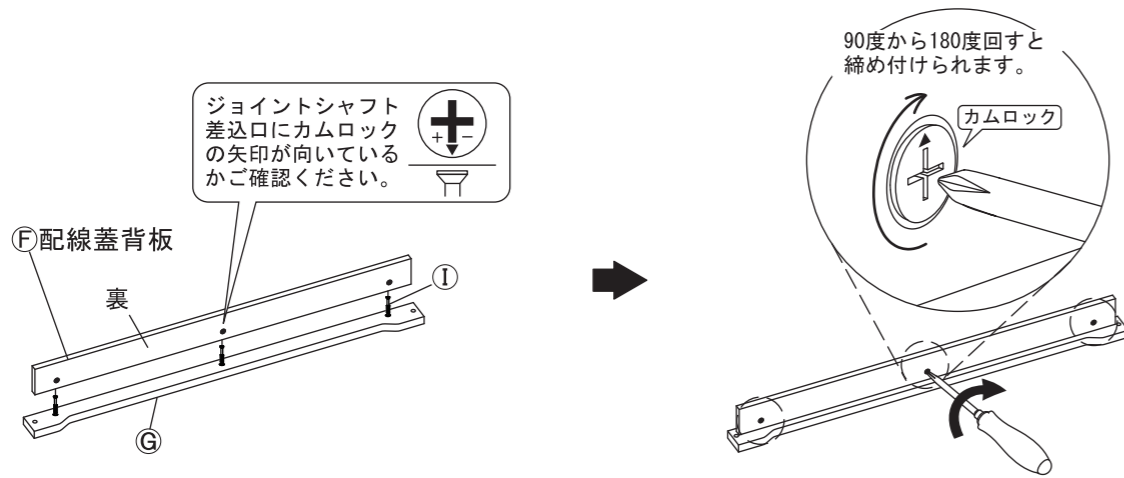
✗ 締めすぎ  
無理に回すと破損の原因となります

**1** ①A左側板・①B右側板・①C幕板・①D天板・①G配線蓋天板に①I41ジョイントシャフトを回し入れてください。  
※41ジョイントシャフトの取り付け部分にはナットが埋め込まれています。

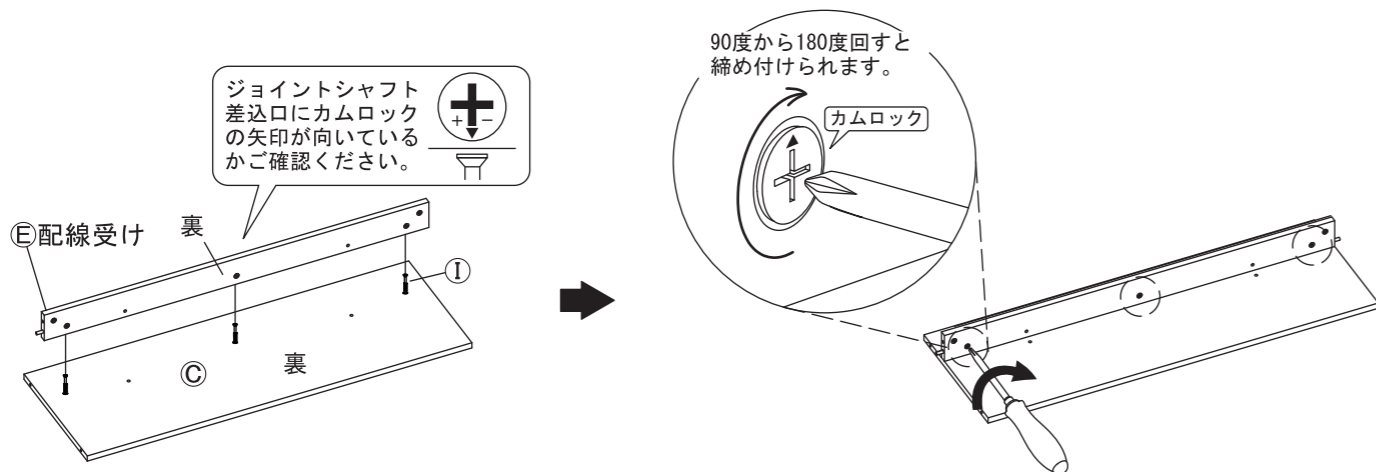
■ページ2の「ジョイントシャフトとカムロックの正しい締め付け方法」をご参照ください。



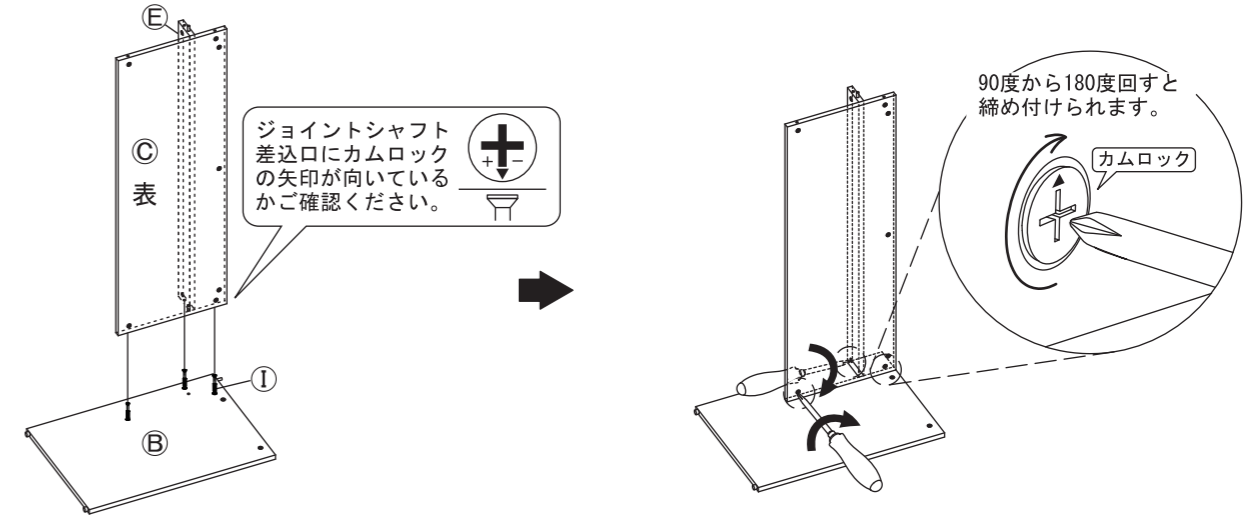
**2** ①G配線蓋天板の①I41ジョイントシャフトを①F配線蓋背板の横穴に差し込みます。その後、①F配線蓋背板のカムロックを締め付けてください。  
■ページ2の「ジョイントシャフトとカムロックの正しい締め付け方法」をご参照ください。



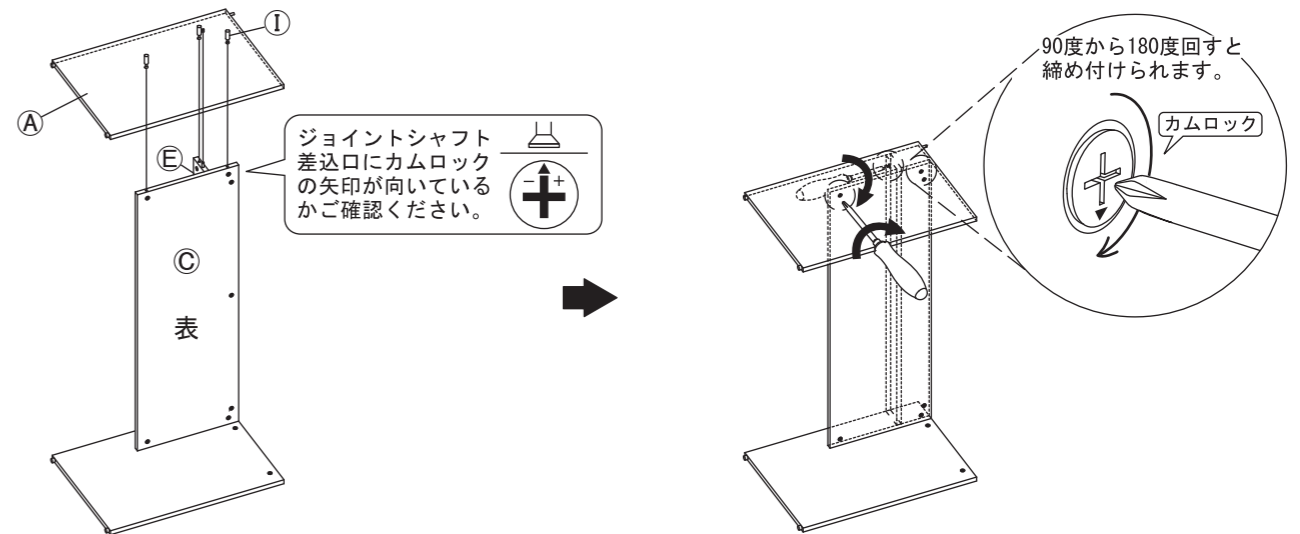
**3** 同様に①E配線受けを①C幕板の①I41ジョイントシャフトに差し込みます。その後、①E配線受けのカムロックを締め付けてください。  
■ページ2の「ジョイントシャフトとカムロックの正しい締め付け方法」をご参照ください。



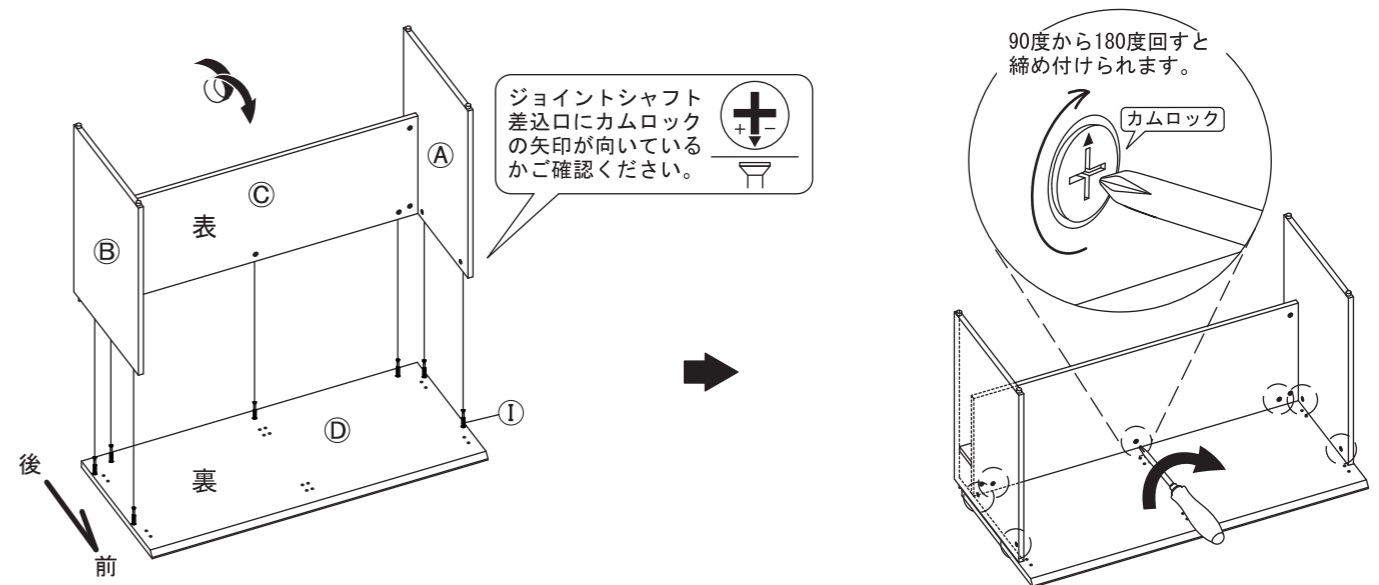
**4** ①B右側板の①I41ジョイントシャフトに①3で組み付けた①C幕板と①E配線受けを差し込んでください。その後、①C幕板と①E配線受けのカムロックを締め付けてください。  
■ページ2の「ジョイントシャフトとカムロックの正しい締め付け方法」をご参照ください。



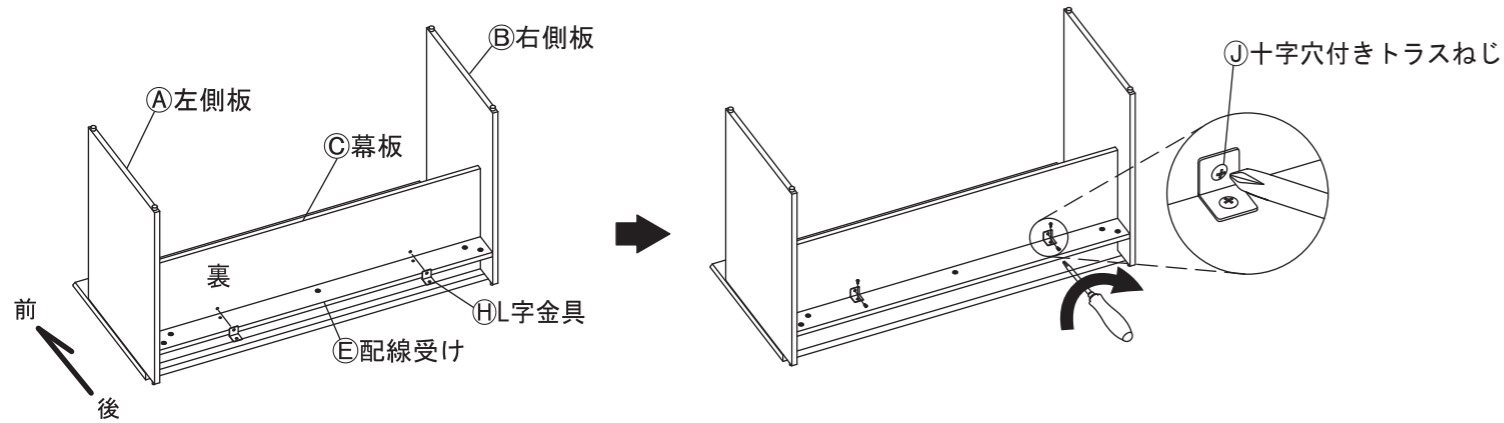
**5** ①C幕板と①E配線受けの横穴に①A左側板の①I41ジョイントシャフトを差し込んでください。その後、①C幕板と①E配線受けのカムロックを締め付けてください。  
■ページ2の「ジョイントシャフトとカムロックの正しい締め付け方法」をご参照ください。



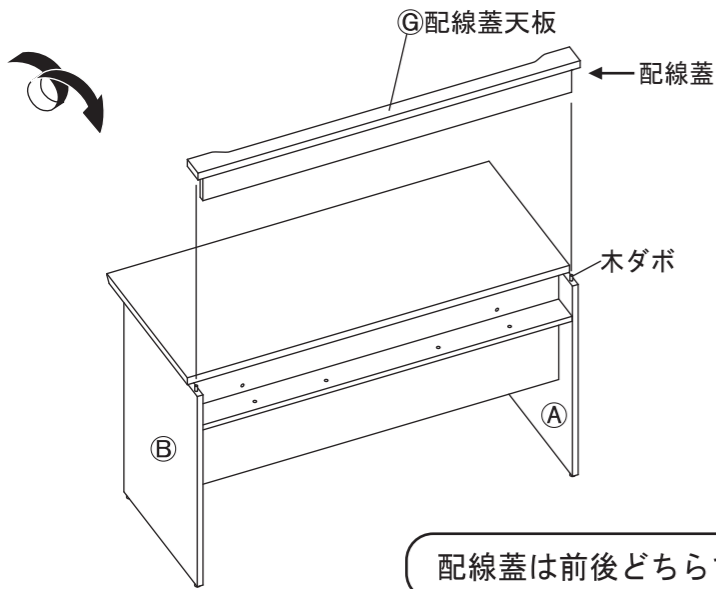
**6** ①D天板の①I41ジョイントシャフトを①5で組み付けた本体に差し込んでください。その後、①A左側板、①B右側板、①C幕板のカムロックを締め付けてください。  
■ページ2の「ジョイントシャフトとカムロックの正しい締め付け方法」をご参照ください。



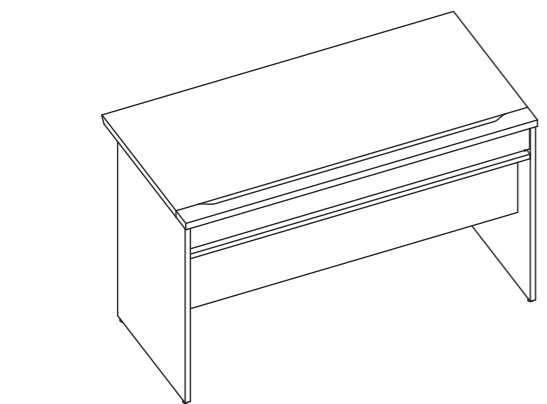
7 **6** で組み付けた本体の**③**幕板と**⑤**配線受けに**④**H字金具を**①**十字穴付きトラスねじで  
プラスドライバーを使って取り付けます。



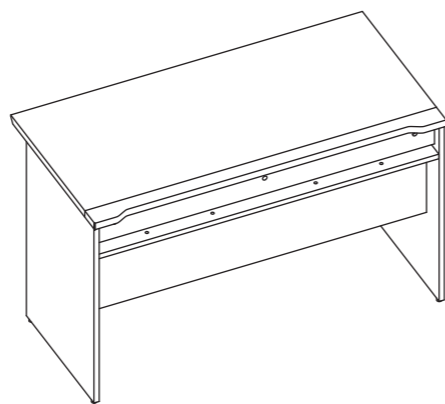
8 **2**人以上で慎重に本体を起こしてください。  
**2** で組み付けた配線蓋の木ダボ用穴を**①****②**左右側板の木ダボに差し込みます。



配線蓋は前後どちらでもご使用頂けます。



〈単独用〉  
配線受けが隠れるようになっています。



〈対面用〉  
別売りの机上アクセサリを取り付ける場合には  
こちらの向きでご使用ください。

## 取扱上の注意

ご使用前にこの取扱上の注意をお読みになり正しくお使いください。  
またお読みになった後は、大切に保管してください。

### 安全のために必ずお守りください

- 積み重ねて保管しないでください。倒れてケガをすることがあります。
- 外周部に片寄って重いものを載せないでください。倒れてケガをすることがあります。
- 火気の側に近づけて設置しないでください。火災の原因となります。
- 耐荷重以上のものを載せないでください。破損の原因となります。
- 各部のねじ類が緩んだ状態で使用しないでください。破損や転倒することがあります。
- 異常を発見したらそのまま使用せず、販売元に相談してください。破損や倒れてケガをすることがあります。
- 商品に乗ったり腰をかけたりにしないでください。倒れてケガをすることがあります。
- 用途以外には絶対に使用しないでください。思わぬ事故が発生することがあります。
- 分解や改造をしないでください。破損やケガをすることがあります。
- 傾斜のない平らな場所へ設置してください。
- 物を載せたまま移動しないでください。破損やケガをすることがあります。
- 安全上、構造上の理由により仕様を予告なく変更する場合があります。
- 商品を移動させる際には、二人以上でゆっくり行ってください。段差などで破損する場合があります。
- ご使用前にアジャスターを床に合わせて高さ調節してください。アジャスターの調整時は手や足を挟まないように気をつけてください。
- この表示を無視して誤った取扱いをしますと、死亡又は重傷を負ったり、傷害または物的損害が発生する場合があります。その場合の責任は負いかねますのでご了承くださいますようお願いいたします。

### 使用上の注意

- ▲直射日光・暖房器具などの高熱を避けてください。変色・変形することがあります。
- ▲湿気の多いところに設置しないでください。腐食・変色・変形することがあります。
- ▲板面に硬いものを落としたり、ぶつけたりしないでください。破損する事があります。
- ▲加熱した鍋やヤカンなどを直接置かないでください。
- ▲屋外や水がかかるような場所でのご使用は避けてください。変色・変形することがあります。
- ▲液体物が付着した場合は、放置せずすみやかに拭き取ってください。化粧面が変色・変形する場合があります。
- ▲ご使用の環境により、床面にアジャスター・キャスター等の商品接触による変色や跡が付くことがあります。特にフローリングやクッションフロアでご使用の際はご注意ください。

### お手入れ方法

- ◆汚れを落とす場合は、から拭きするか固く絞った濡れぞうきんで拭いてください。
- ◆汚れがひどい場合は、薄めた中性洗剤で汚れを落とし、固く絞った濡れぞうきんで拭き、乾燥した布で水分を拭き取ってください。
- ◆シンナー等の使用は避けてください。変色・変形の原因となり、塗装が剥がれる場合があります。
- ◆ねじ類は必ず増し締めをしてください。

組み立て方やお手入れに困ったら

アールエフヤマカワ お客様相談室



### 〈品質表示〉

外形寸法 (mm)	幅	奥行き	高さ
RFWD-1060NA (DB)	1000	600	720
RFWD-1260NA (DB)	1200	600	720
RFWD2-1460NA (DB)-1 (2)	1400	600	720

耐荷重	
天板	約 40kg (均等荷重)
材質	
本体	合成樹脂化粧パーティクルボード (メラミン樹脂)

アール・エフ・ヤマカワ株式会社 ☎0120-204-208

## 商品チェック

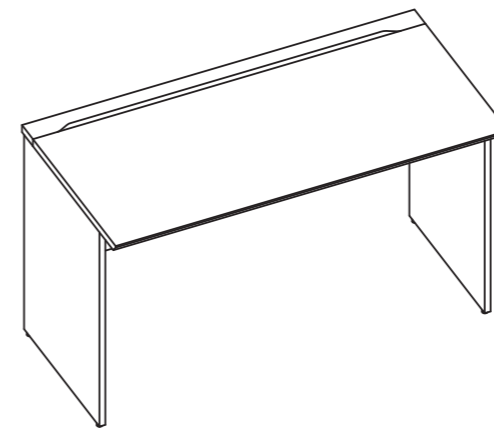
当社製品をお買い上げいただき、誠にありがとうございます。  
安全に永くお使い頂くために、お客様ご自身での製品チェックにご協力をお願い致します。

不良により返品や交換をご希望される場合は、問題箇所と  
お客様情報をご記入の上 FAX 頂くか、お電話にて弊社  
お客様相談室までお問い合わせください。

### ☑ チェック項目

品質向上にご協力いただきありがとうございます。安全にお使いいただくため、  
下記項目は定期的にご確認ください。

- 本体に破損や変色・変形は見当たらないか  
…異常を発見した場合はお問い合わせください。
- カムロックは正常に締め付けられているか  
…別項「カムロックの正しい締め付け方法」をご参照ください。
- 天板・側板・幕板に隙間はないか  
…カムロックとジョイントシャフトが正常に締め付けられているか  
をご確認ください。
- 完成図との相違は見当たらないか  
…安全にお使い頂くため、取扱上の注意は必ずお守りください。



その他問題事項があった場合、枠内へのご記入をお願い致します。

ご協力いただきありがとうございました。

ご氏名	
お電話番号	
FAX番号	

月曜日-金曜日(祝日を除く)  
AM9:00~PM5:00  
アール・エフ・ヤマカワ株式会社  
お客様相談室

☎0120-204-208  
FAX 059-256-5333

申込番号	
品名	RF 木製デスク (II)
商品番号	
お買上日	年 月 日
お買上サイト名	



15min  
組立の目安

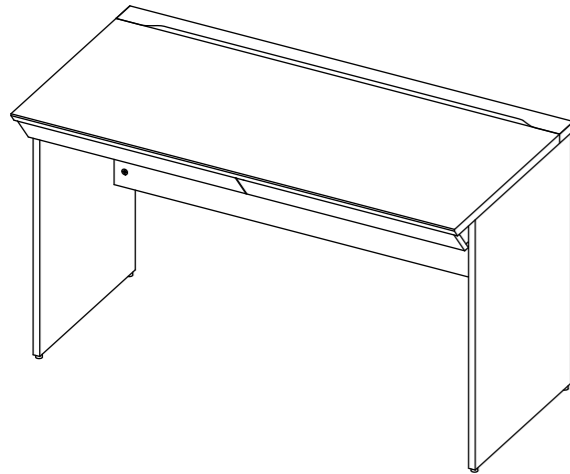
# RF 木製デスク用引出 組立説明書

RFWD-1060 (1260, 1460) NA (DB) -DR

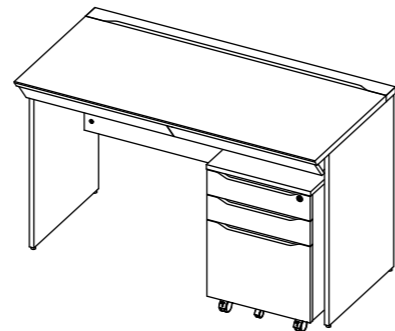
組立て方がわからない?  
お手入れに困ったら?

アールエフヤマカワ FAQ

検索



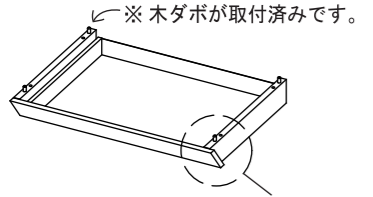
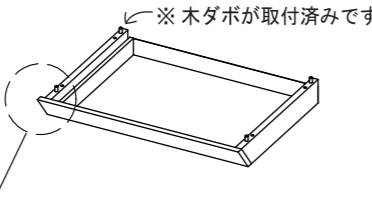
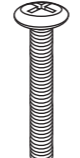
※RF 木製デスク専用引出となっております。  
単体ではご使用いただけません。



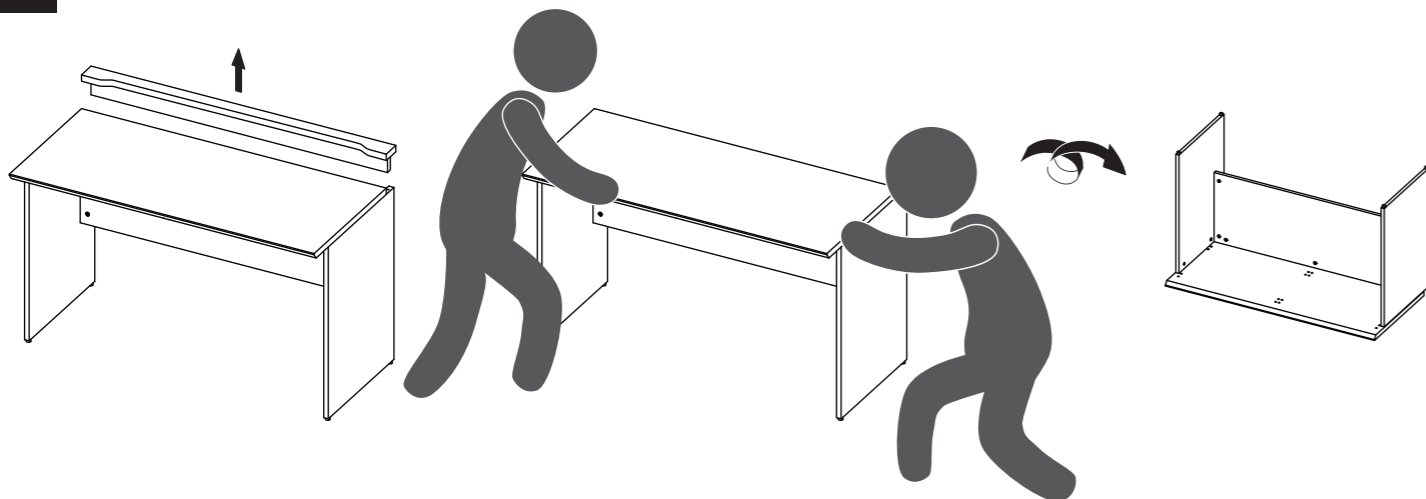
3段キャビネットと一緒にご使用頂けます。

## 部材一覧

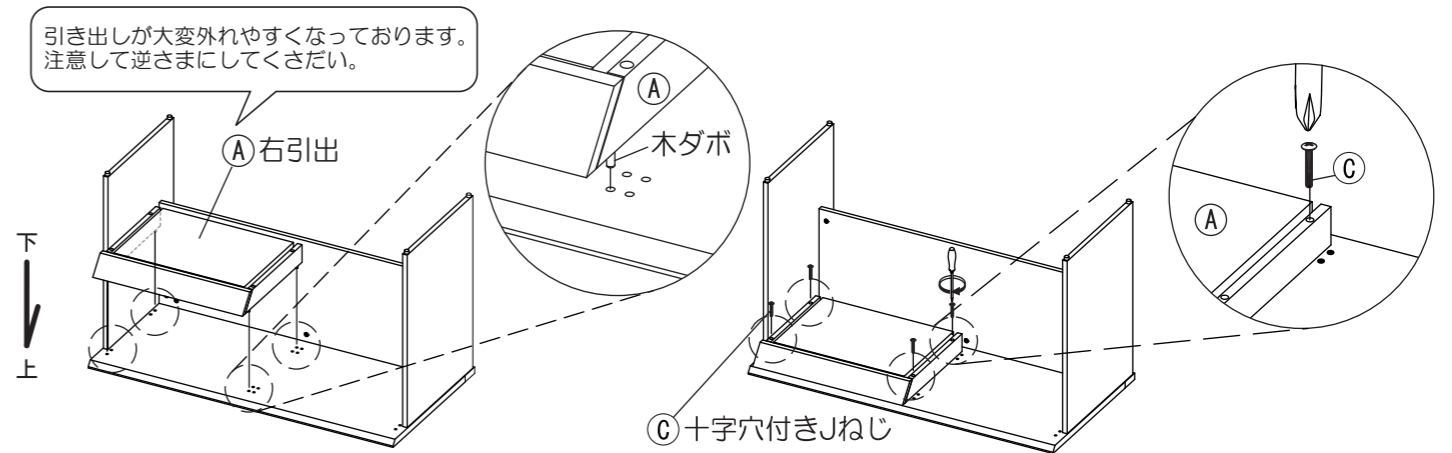
※部品の個数を参照し、不足や不具合がないかをご確認ください。不足や不具合があった場合は配送いたします。電話にて部品名をお伝えください。

① 右引出 × 1	② 左引出 × 1	③ 十字穴付きJねじ × 8 (M6 × 35)
 <p>※木ダボが取付済みです。 右側に出っ張りがあります。</p>	 <p>※木ダボが取付済みです。 左側に出っ張りがあります。</p>	

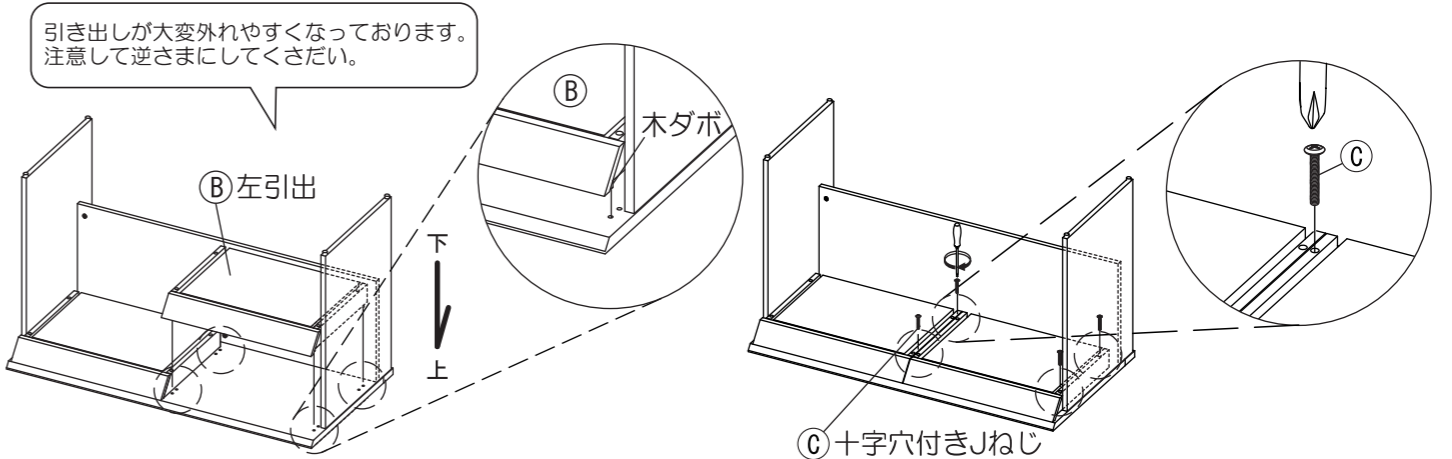
1 RF木製デスクの配線蓋を取り外してください。そして、RF木製デスクを2人以上で裏返してください。



2 ① 右引出を逆さまにし、木ダボをデスクの天板裏の穴に向けて差し込んでください。そして、① 右引出の側板の穴に③ 十字穴付きJねじを入れ、ドライバーでしっかりと締め付けてください。



3 同じように② 左引出を逆さまにし、木ダボをデスクの天板裏の穴に向けて差し込んでください。そして、② 左引出の側板の穴に③ 十字穴付きJねじを入れ、ドライバーでしっかりと締め付けてください。



4 全てのネジ類がしっかりと締め付けられていることを確認したあと、2人以上で慎重に起してください。その後、RF木製デスクの配線蓋をもとの位置にはめ込んでください。

