

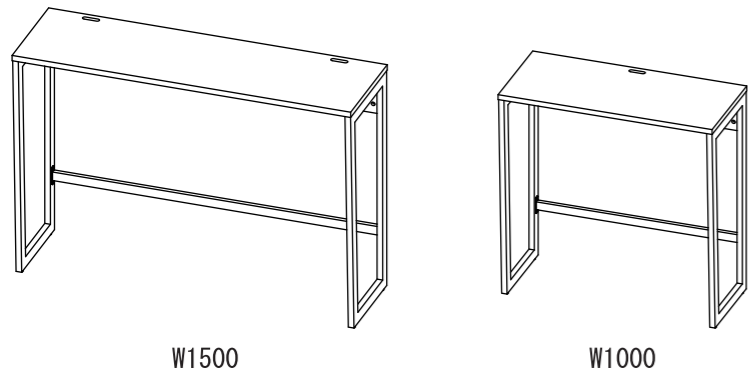
組立の目安
25分

リスム フリーアドレス用ハイデスク 組立説明書

RFFHD-1045 (1545) WH (NA, DM) (BK) -T (-L)



組み立て方やお手入れに困ったら
アールエフヤマカワ お客様相談室



この商品は3つに分けて梱包されています。
梱包1...RFFHD-1045 (1545) WH (NA, DM) -T
梱包2...RFFHD-1045 (1545) WH (BK) -L
梱包3...NC-1522-B

部材一覧 ※部品の個数を参照し、不足や不具合がないかをご確認ください。
不足や不具合があった場合は配送いたします。電話にて部品名をお伝えください。

A天板		B幕板		C左脚部		D右脚部	
梱包1 W1000 裏 前 後 W1500 裏		梱包1 W1000 裏 W1500 裏		梱包2 裏 上 下 前 後		梱包2 裏 上 下 後 前	
※W1000は中央にコンセント取付穴一つ							
E上貫パイプ		F下貫パイプ		Gジョイントシャフト×6		H十字穴付きJねじ大×4 (M6×65)	
梱包2 下 上 フック取付穴 貫通穴		梱包2		梱包2		梱包2	
①十字穴付きJねじ中×2 (M6×30)	②十字穴付きJねじ小×8 (M6×12)	③フック×2	④コンセント×2	⑤クリップ×4	⑥十字穴付き皿タッピングネジ×4		
梱包2	梱包2	梱包2	梱包3	梱包3	梱包3		
		※W1000は1個	※W1000は1個	※W1000は2個	※W1000は2個		

重要 ジョイントシャフトとカムロックの正しい締結方法

本商品には **ジョイントシャフト** と **カムロック** を使用して組み立てを行う工程がございます。
以下の説明を最後までよくお読みのうえ、組み付けを行ってください。

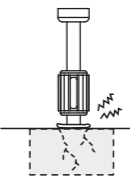
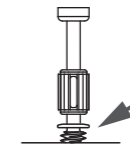
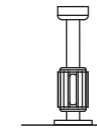
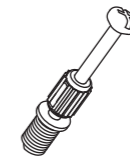
1. ジョイントシャフトの取り付け

ジョイントシャフトを板面の埋め込み(鬼目)ナットに
回し入れます。

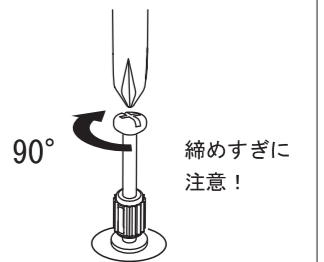
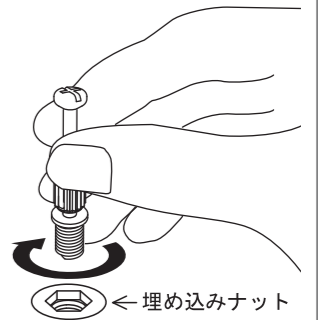
○ **適切な取り付け**
ボルト部分のみが完全に隠れる
ように回し入れてください。

× **最後まで締まっていない**
抜けや歪みの原因
となります。

× **締めすぎ**
ジョイントシャフトや
埋め込みナットが
破損する恐れがあります。



手で回し入れたあと、プラス
ドライバーを使用して90度
ほど増し締めしてください。



2. ジョイントシャフトの挿入

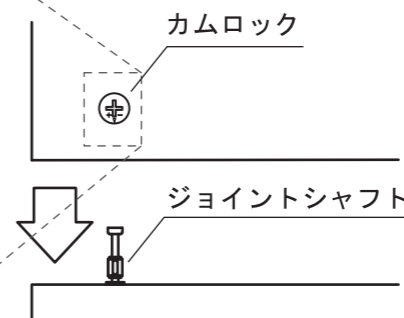
板面に取り付けられているカムロックに、ジョイントシャフトを差し込みます。

カムロックには+
又は▲矢印もしくは
その両方が刻印され
ています。



この印をジョイント
シャフト側に向けて
差し込んでください。

取り付ける板面を平行に持ち、
垂直に真っ直ぐ差し込みます。

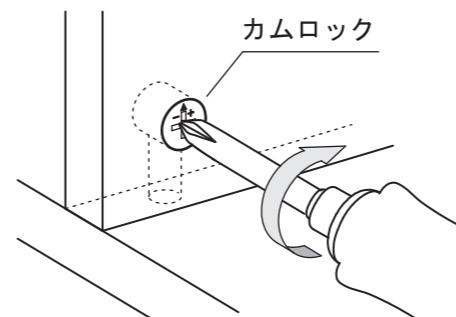


○ **適切な差し込み**

× **隙間が空いている**
正常に固定できません。

3. ジョイントシャフトとカムロックの固定

プラスドライバーを使用し、カムロックを時計回りに回転させます。
回し始めから90°~180°程度で、カムロックがジョイントシャフトとかみ合せて固定されます。

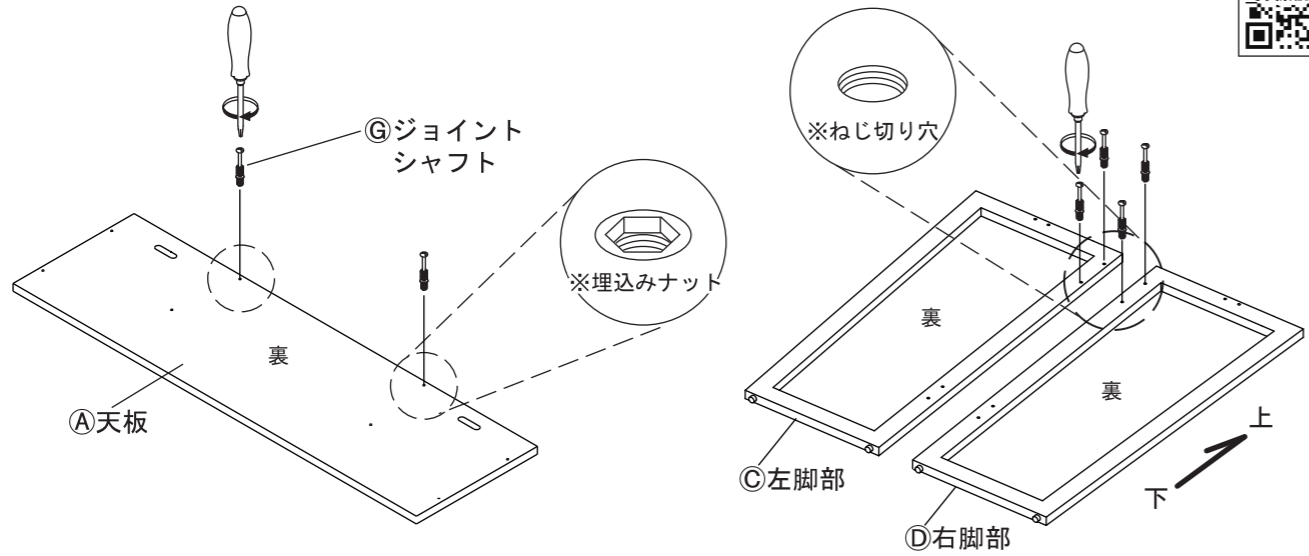


90°~180°まで
○ **正常な締結**



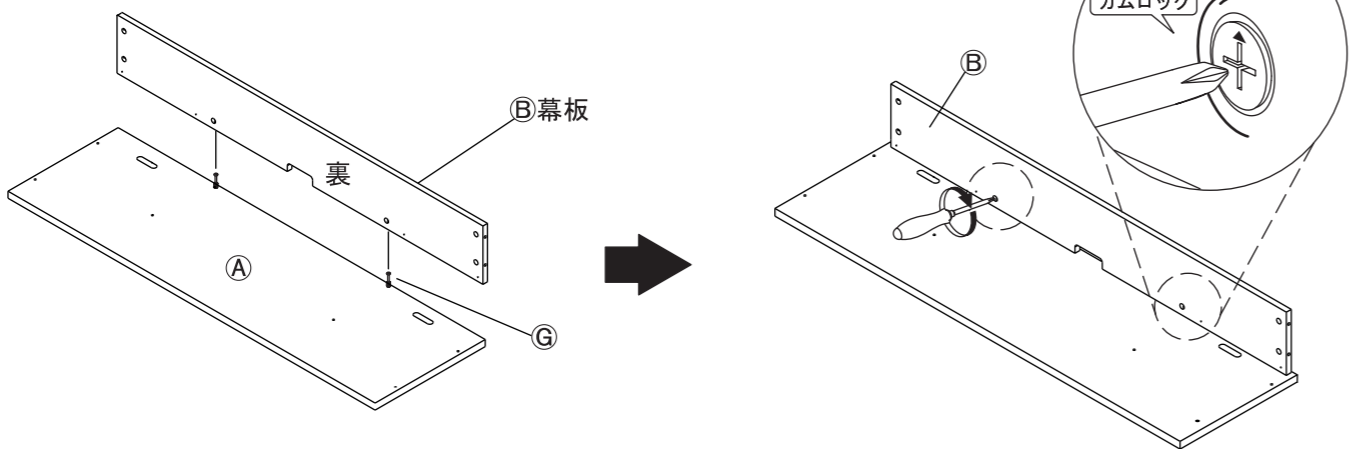
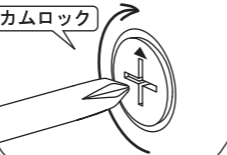
× **締めすぎ**
無理に回すと破損の
原因となります

1 ①天板と③左脚部、④右脚部に⑥ジョイントシャフトを回し入れます。
 ※ジョイントシャフト取り付け部分には、埋込みナットとねじ切り穴があります。
 ■ページ2の「ジョイントシャフトとカムロックの正しい締め付け方法」をご参照ください。

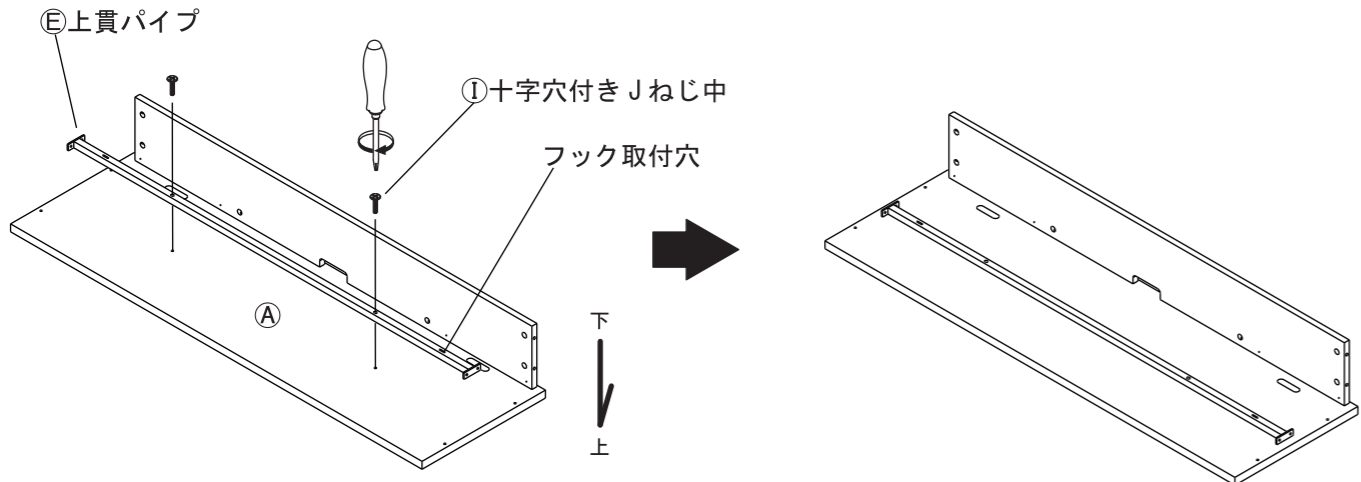


2 ①天板に取り付けた⑥ジョイントシャフトを②幕板の横穴に差し込みます。
 その後、②幕板のカムロックを締め付けてください。
 ■ページ2の「ジョイントシャフトとカムロックの正しい締め付け方法」をご参照ください。

90度から180度回すと
締め付けられます。

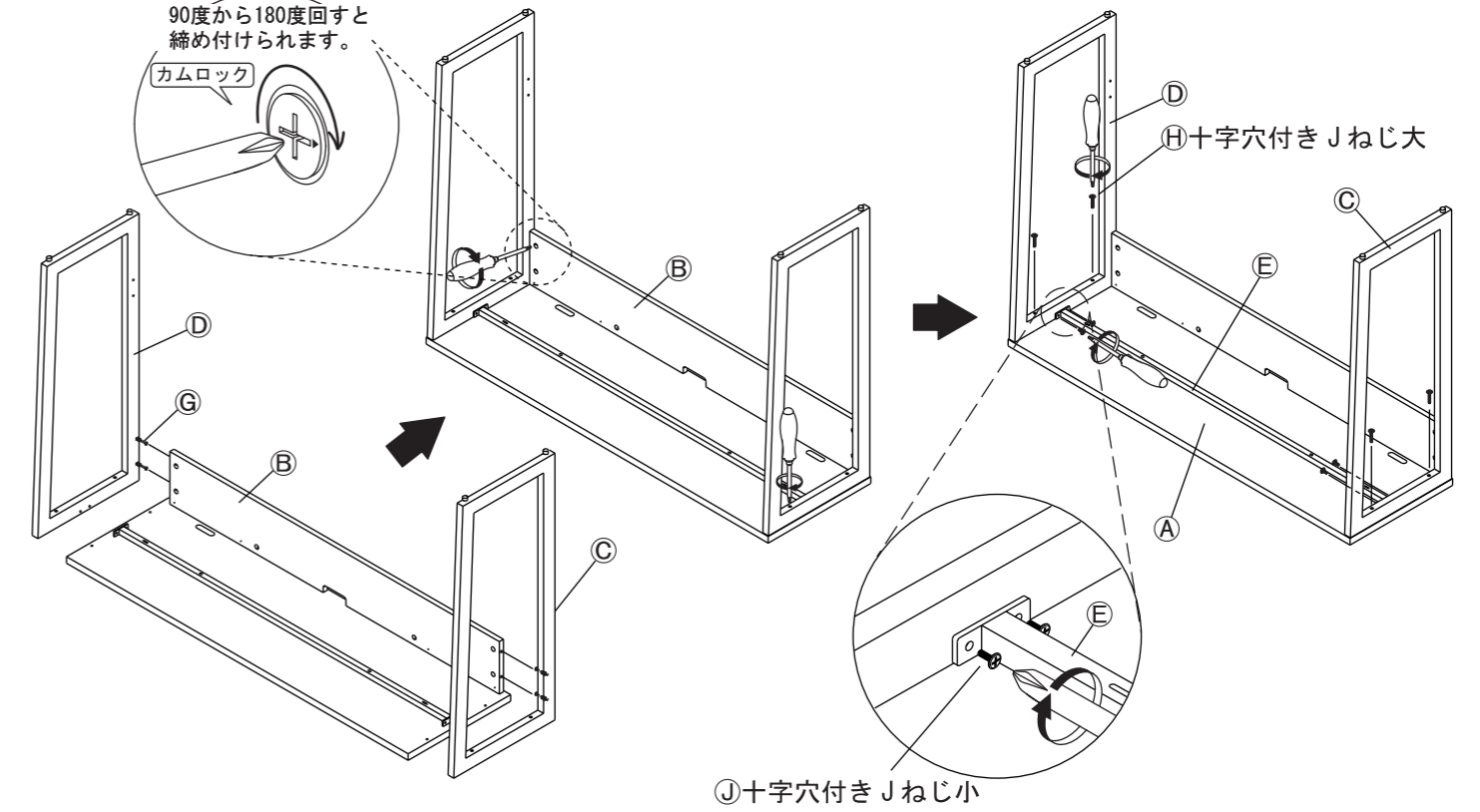
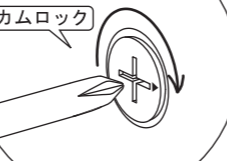


3 ①天板に⑤上貫パイプを組み付けます。
 プラスドライバーを使い⑧十字穴付きJねじ中をゆるめに組み付けてください。※⑤で増し締めを行います。
 ※⑤上貫パイプには上下があります。フック取付穴が見えるように組み付けてください。

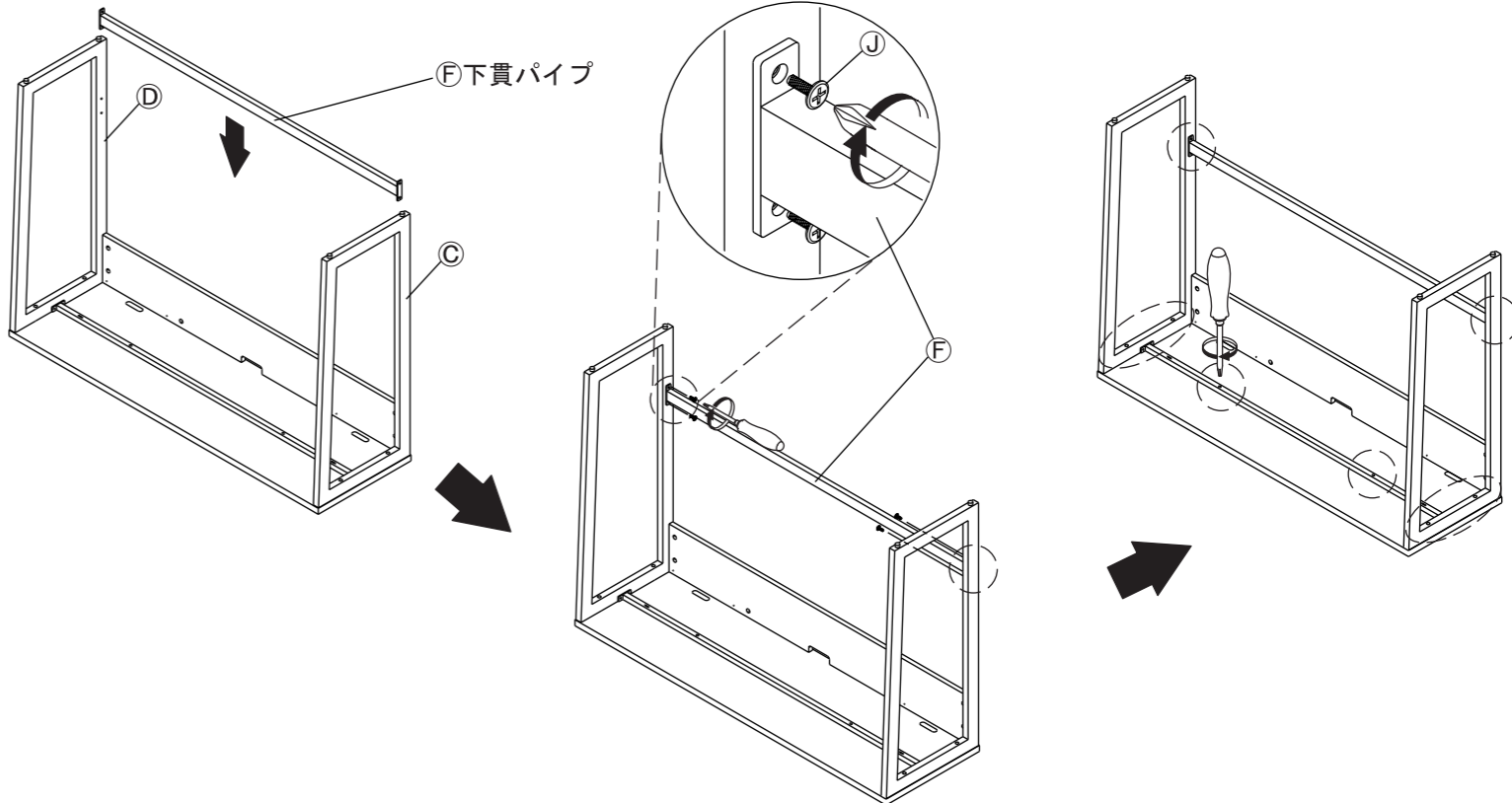


4 ③左脚部・④右脚部に取り付けた⑥ジョイントシャフトを②幕板の横穴に差し込み、②幕板のカムロックを回して締め付けてください。
 ①天板と③④左右脚部をプラスドライバーを使い⑨十字穴付きJねじ大でゆるめに組み付けます。
 その後、③④左右脚部と⑤上貫パイプをプラスドライバーを使い⑩十字穴付きJねじ小でゆるめに組み付けます。
 ※⑤で増し締めを行います。
 ■ページ2の「ジョイントシャフトとカムロックの正しい締め付け方法」をご参照ください。

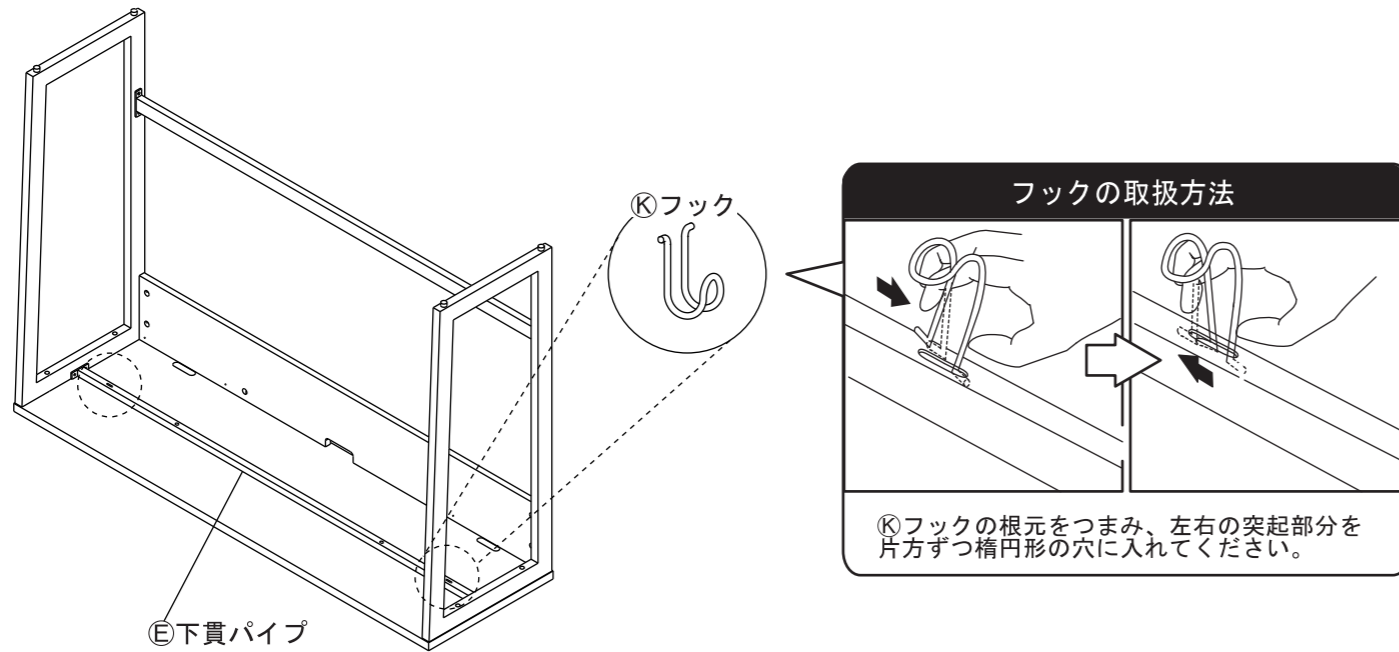
90度から180度回すと
締め付けられます。



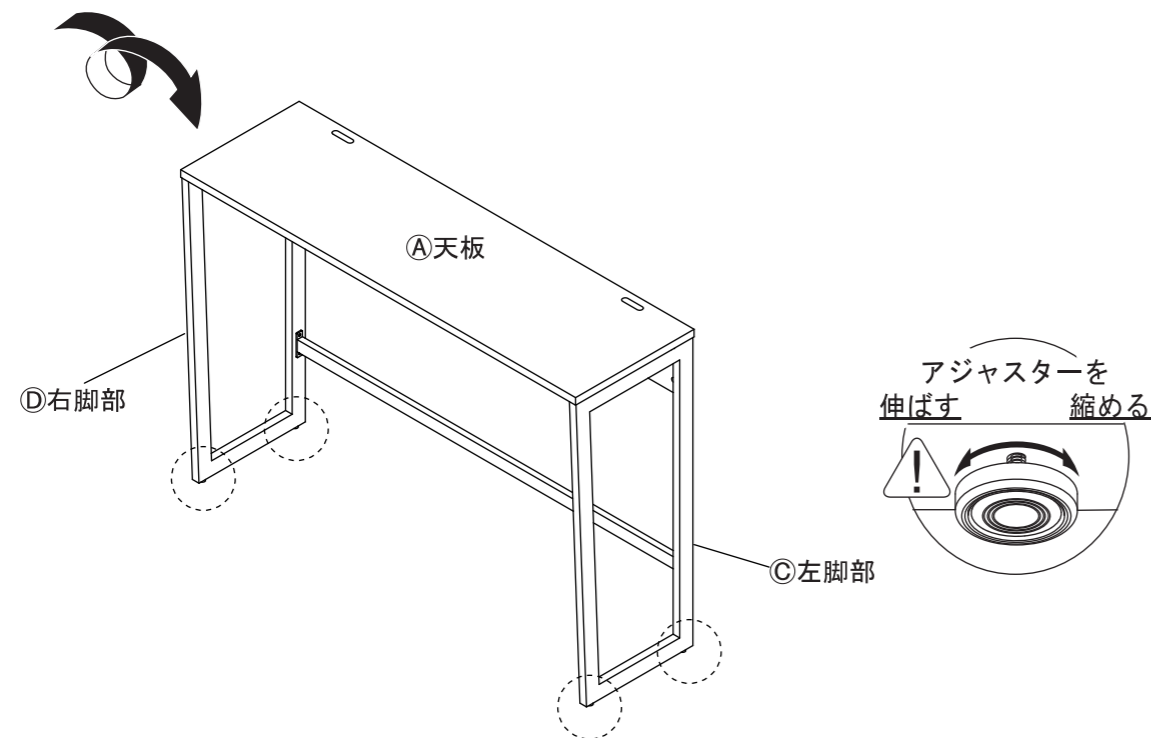
5 ③④左右脚部と⑥下貫パイプをプラスドライバーを使い⑩十字穴付きJねじ小で組み付けます。
 その後、全てのねじをきつく増し締めしてください。



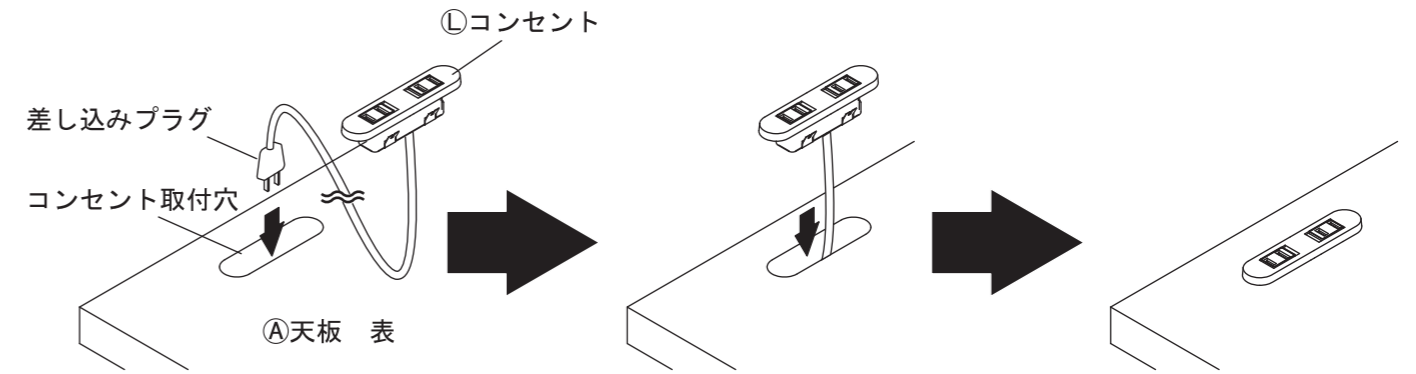
- 6 ⑤上貫パイプにある楕円形の穴に⑧フックを図のように取り付けます。
※W1000 は左右かお好みの位置に取り付けてください。



- 7 2人以上で慎重に起こします。
③左脚部・④右脚部のアジャスターを回し、①天板が床と水平になるように調節してください。

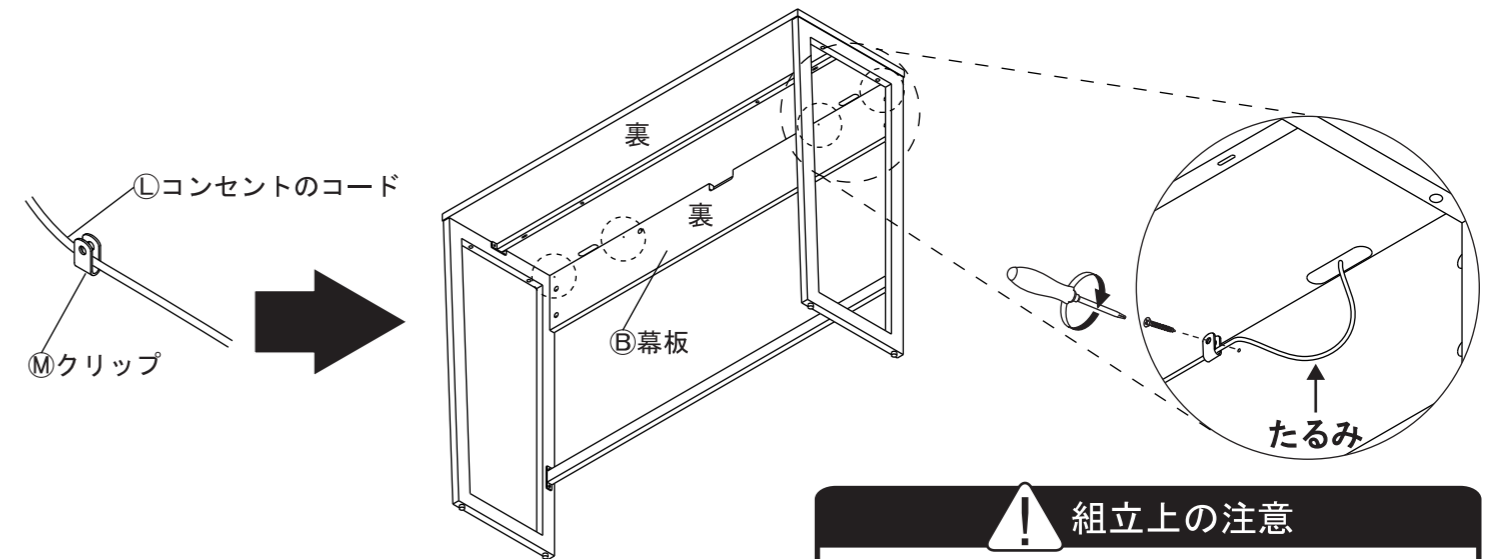


- 8 ①天板に②コンセントを取り付けます。
①天板にあるコンセント取付穴に②コンセントの差し込みプラグとコードを通してください。
その後、②コンセントを①天板にしっかり差し込んでください。



- 9 ②コンセントのコードを③幕板のクリップ用の下穴に固定します。
③クリップに②コンセントのコードを通してください。
その後、コードを一部たるませてからプラスドライバーを使用し、④十字穴付き皿タッピンねじで
③幕板の裏側にしっかり締め付けてください。

※クリップ用の下穴はコンセント1個につき2カ所あります。使用する下穴は、お好みでお選びいただけます。



組立上の注意
コンセントの断線・故障の恐れがあるため、**必ずコードをたるませて**組付けてください。

取扱上の注意

ご使用前にこの取扱上の注意をお読みになり正しくお使いください。
またお読みになった後は、大切に保管してください。

安全のために必ずお守りください

- 積み重ねて保管しないでください。倒れてケガをすることがあります。
- 外周部に片寄って重いものを載せないでください。倒れてケガをすることがあります。
- 火気の側に近づけて設置しないでください。火災の原因となります。
- 耐荷重以上のものを載せないでください。破損の原因となります。
- 各部のねじ類が緩んだ状態で使用しないでください。破損や転倒することがあります。
- 異常を発見したらそのまま使用せず、販売元に相談してください。破損や倒れてケガをすることがあります。
- 商品に乗ったり腰をかけたりにしないでください。倒れてケガをすることがあります。
- 用途以外には絶対に使用しないでください。思わぬ事故が発生することがあります。
- 分解や改造をしないでください。破損やケガをすることがあります。
- 傾斜のない平らな場所へ設置してください。
- 物を載せたまま移動しないでください。破損やケガをすることがあります。
- 安全上、構造上の理由により仕様を予告なく変更する場合があります。
- 商品を移動させる際は、二人以上でゆっくり行ってください。段差などで破損する場合があります。
- ご使用前にアジャスターを床に合わせて高さ調節してください。アジャスターの調整時は手や足を挟まないように気をつけてください。
- この表示を無視して誤った取扱いをしますと、死亡又は重傷を負ったり、傷害または物的損害が発生する場合があります。その場合の責任は負いかねますのでご了承頂きますようお願いいたします。

使用上の注意

- ▲直射日光・暖房器具などの高熱を避けてください。変色・変形することがあります。
- ▲湿気の多いところに設置しないでください。腐食・変色・変形することがあります。
- ▲板面に硬いものを落としたり、ぶつけたりしないでください。破損することがあります。
- ▲加熱した鍋やヤカンなどを直接置かないでください。
- ▲屋外や水がかかるような場所でのご使用は避けてください。変色・変形することがあります。
- ▲液体物が付着した場合は、放置せずにすみやかに拭き取ってください。化粧面が変色、変形する場合があります。
- ▲ご使用の環境により、床面にアジャスター・キャスター等の商品接触による変色や跡が付くことがあります。特にフローリングやクッションフロアでご使用の際はご注意ください。

お手入れ方法

- ◆汚れを落とす場合は、から拭きするか固く絞った濡れぞうきんで拭いてください。
- ◆汚れがひどい場合は、薄めた中性洗剤で汚れを落とし、固く絞った濡れぞうきんで拭き取り、そのあと乾燥した布で水分を十分拭き取ってください。
- ◆シンナー等の使用は避けてください。変色・変形の原因となり、塗装が剥がれる場合があります。
- ◆ねじ類は必ず増し締めをしてください。

組み立て方やお手入れに困ったら

アールエフヤマカワ お客様相談室



＜品質表示＞		
外形寸法 (mm)	幅	奥行き 高さ
RFFHD-1045WH (NA, DM) (BK) -T (-L)	1000	450 1050
RFFHD-1545WH (NA, DM) (BK) -T (-L)	1500	450 1050
耐荷重	約 40kg (均等荷重)	
材質	合成樹脂化粧パーティクルボード (メラミン樹脂)	
脚部・フレーム	金属 (鋼)	
アール・エフ・ヤマカワ株式会社 ☎0120-204-208		

⚠ コンセントに同封されている取扱上の注意もあわせてご確認ください。

商品チェック

当社製品をお買い上げいただき、誠にありがとうございます。
安全に永くお使い頂くために、お客様ご自身の製品チェックにご協力をお願い致します。

不良により返品や交換をご希望される場合は、問題箇所とお客様情報をご記入の上 FAX 頂くか、お電話にて弊社お客様相談室までお問い合わせください。

☑ チェック項目

品質向上にご協力いただきありがとうございます。安全にお使いいただくため、下記項目は定期的にご確認ください。

本体に破損や変色・変形は見当たらないか

…異常を発見した場合はお問い合わせください。

カムロックは正常に締結しているか

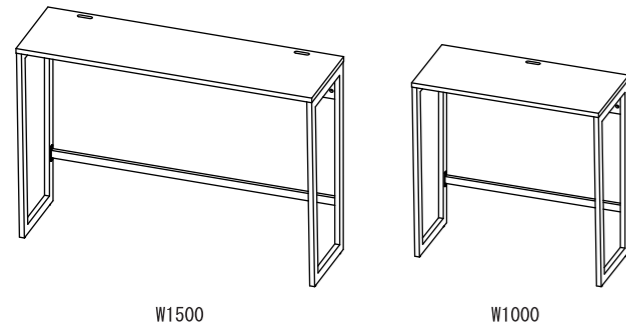
…別項「カムロックの正しい締結方法」をご参照ください。

天板・幕板・左右脚部に隙間はないか

…カムロックとジョイントシャフトが正常に締結されているかをご確認ください。

完成図との相違は見当たらないか

…安全にお使い頂くため、取扱上の注意は必ずお守りください。



W1500

W1000

その他問題事項があった場合、枠内へのご記入をお願い致します。

ご協力いただきありがとうございました。

ご氏名	
お電話番号	
FAX番号	

月曜日-金曜日(祝日を除く) AM9:00~PM5:00 アール・エフ・ヤマカワ株式会社 お客様相談室	☎0120-204-208 FAX 059-256-5333
申込番号	
品名	リスム フリーアドレス用ハイデスク
商品番号	
お買上日	年 月 日
お買上サイト名	