

手が捻じれない360度回転  
安全フリージョイント構造  
狭所で柔軟に活躍

電気を一切使用せず  
防爆エリアでも使用可能

反力が取りやすい  
ワイド反力受け



新しい圧力制御とメンテナンス  
ユニットで連続駆動による寿命  
と耐久性がアップ

最大効率のドライブにより  
8000Nmの強カトルクかつ  
コンパクト設計

締め/緩め切替  
ワンタッチスイッチ

トルク設定値で自動停止  
締付繰返し精度 ±5%

人間工学に基づいたグリップ  
長時間でも手首の負担を軽減

遊星ギア構造のため  
無振動で静音

インパクトレンチのような  
振動や騒音がありません

## PLARAD エアートルクレンチの特長

## 販売・レンタル

### トルク

設定トルク値に達すると自動停止。付属のエアレギュレーターのエアー圧でトルク設定。

### 高精度

締付繰返し精度 ±5% (トルク管理)

### 軽量性

従来型よりも小さくなり重量が20%軽量化。1000Nmクラスわずか4.9kg

### 安全性

フリージョイント構造で手元がねじれず安全です。防爆エリアでも使用可能。

### L型

L型が新登場、トルク145Nm - 8000Nmまでラインナップ。  
高さ制限のある狭所のボルト締め付けも可能。

### 静粛性

遊星ギア構造のため打撃機構が無く、無振動で静音 73-87dB。夜間工事でも安心です。

### 証明書

トルク試験成績書、測定グラフ、トレーサビリティ無償発行可能。



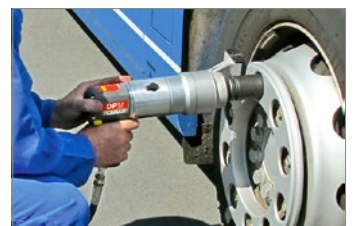
フリージョイント構造で反力で手元が、  
ねじれずハンドル位置を安全に確保。



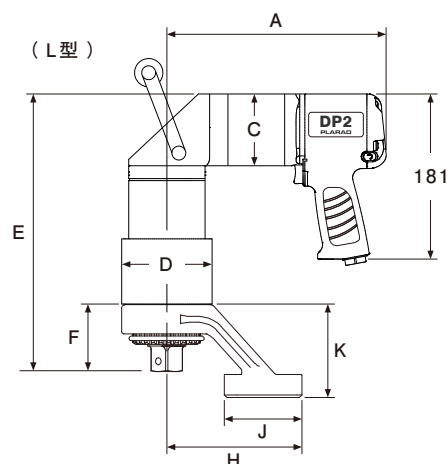
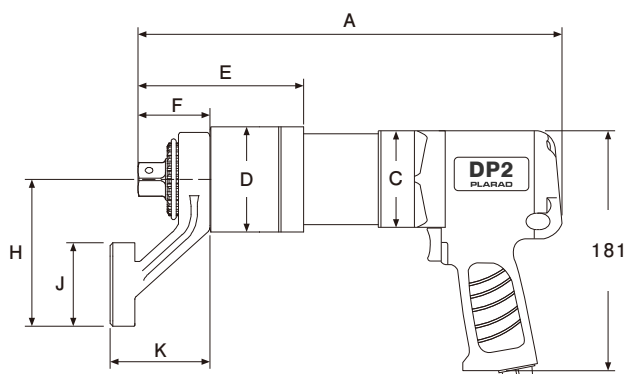
標準付属：精密エアレギュレーター  
3点セット付き (トルク設定)



IP67認定の防塵、防水性能を備えた専  
用ケース付き。タイヤと引き出し持ち手  
付き「トロリー型の収納ケース」



大型トラック・バスのホイール締め付けや  
建機の組立て作業に活躍。



ストレート 機種名	出力トルク ( N・m )	毎分回転数 ( rpm )	寸法 ( mm )								出力軸 ( mm )	重量 ( kg )
			A	C	D	E	F	H	J	K		
DP2-05STA	145 - 500	26.7	290	72	68.5	145	60.5	150	90	80	19.0口	4.7
DP2-10STA	270 - 1000	11.9	306	72	68.5	145	60.5	150	90	80	19.0口	4.9
DP2-20STA	500 - 2000	5.4	330	72	80	140	61.5	150	90	100	25.4口	6.0
DP2-30STA	600 - 3000	3.4	346	72	80	140	61.5	190	90	100	25.4口	6.6
DP2-36STA	750 - 3600	3.1	346	72	80	140	61.5	190	90	100	25.4口	6.6
DP2-48STA	1200 - 4800	2.2	378	72	86	168	83.5	210	90	130	38.1口	8.6
DP2-80STA	2200 - 8000	1.1	446	72	101	212	106	250	140	165	38.1口	12.7

L型 機種名	出力トルク ( N・m )	毎分回転数 ( rpm )	寸法 ( mm )								出力軸 ( mm )	重量 ( kg )
			A	C	D	E	F	H	J	K		
DP2-05STA-L	145 - 500	26.7	186	72	68.5	237	60.5	150	90	80	19.0口	5.7
DP2-10STA-L	270 - 1000	11.9	186	72	68.5	253	60.5	150	90	80	19.0口	5.9
DP2-20STA-L	520 - 2000	5.4	186	72	80	277	61.5	150	90	100	25.4口	7.0
DP2-30STA-L	620 - 3000	3.4	186	72	80	292	61.5	190	90	100	25.4口	7.6
DP2-36STA-L	760 - 3600	3.1	186	72	80	292	61.5	190	90	100	25.4口	7.6
DP2-48STA-L	1200 - 4800	2.2	186	72	86	324	83.5	210	90	130	38.1口	10.5
DP2-80STA-L	2200 - 8000	1.1	186	72	101	392	106	250	140	165	38.1口	13.7

- 新型エアートルクレンチは、従来機よりも重量が20%軽量化!
- エアー圧：0.6MPa(6bar)、エアー流量：600L/分以上が必要です。
- 化学プラントなど防爆エリアで活躍するエア型。



オプション：オフセットギア STX  
プレート熱交換器のボルト締め用：  
最大トルク ~ 6500Nm



オプション：オフセットギア ST2  
プレート熱交換器や長い突き出しボルト  
に活躍：最大トルク ~ 3600Nm



オプション：STトルクメーター  
3機種 測定範囲：110Nm~5500Nm  
1Nm単位で締付トルクを高精度測定。



エアのL型タイプ7機種。高さ制限の  
ある狭い箇所でも活躍 ~ 8000Nm



**STトルクメーター TC-1**

3機種：19口、25.4口、38.1口用、  
測定範囲：110Nm～5500Nm  
1Nm単位で締付トルクを高精度測定。



**トルク検定・校正サービス**

お持ちの電動レンチ、エアレンチのトルク  
校正を承ります。最大5万Nmまで測定。



**油圧トルクレンチ SC型**

ソケット交換型：全18機種。  
50Nm～65,000Nm。±3%トルク管理



**油圧トルクレンチ VS型**

センターホール型：全174機種。  
80Nm～45,000Nm。±3%トルク管理

お問い合わせ窓口 ☎ 0120-500-207

最新情報 [www.plarad.net](http://www.plarad.net)



株式会社 日本プララド

E-Mail : [info@plarad.net](mailto:info@plarad.net)

本 社 〒651-2404 兵庫県神戸市西区岩岡町古郷255-6  
TEL 078-967-3556 FAX 078-967-3567

関東支社 〒230-0062 神奈川県横浜市鶴見区豊岡町26-10  
TEL 045-570-5333 FAX 045-585-5656

全国拠点 札幌、仙台、埼玉、横浜、神戸、愛媛、北九州

プララド製品の販売、レンタル・修理・校正を承ります。

電動トルクレンチ レンタル価格