



手動油圧式 パンチャー

取扱説明書

MODEL HP-3

(高出力、ホースタイプ)



安全弁付き

事故防止のため取扱説明書を
熟知してからご使用下さい。

 **亀倉精機株式会社**
KAMEKURA SEIKI CO.,LTD.

Made in Japan

保証書

形式 HP-3 No. _____
※保証期間 1カ年 ※お買上年月日 年 月 日
※需要家様 住所 _____
〒 □□□ - □□□□ TEL _____ 芳名 _____ 様

この製品は、厳密なる品質管理及び検査を経てお届けしたものです。お客様の正常なご使用状態で、万一故障した場合には、当保証書記載内容により無償修理いたします。(※印は必ずご記入下さい)

※販売店名、住所

- *修理は、お買上の販売店または弊社に必ず本保証書を提示の上、ご依頼下さい。
- *本保証書は、再発行いたしませんので、大切に保管して下さい。
- *本保証書は、日本国内でのみ有効。

 **亀倉精機株式会社**
KAMEKURA SEIKI CO., LTD.

新潟県燕市吉田法花堂1844-3

TEL (0256)92-4774(代) 〒959-0214

FAX (0256)92-6197

保証規定

- 保証期間内(お買上げの日より1年間に、正常なご使用状態において故障した場合には、無償で修理致します。
- 次のような場合には、保証期間内でも有償修理になります。
 - 使用上の誤り、あるいは改造や不当な修理による故障または損傷。
 - お買上げ後の落下あるいは輸送による故障または、損傷。
 - 火災、塩害、地震、雷、風水害、その他の天災地変などによる故障。
 - 保証書のご提示がない場合。
 - 本保証書のお買上げ年月日及び販売店の未記入、あるいは字句を書き換えられた場合。

 **亀倉精機株式会社**



本社 〒959-0214 新潟県燕市吉田法花堂1844-3 TEL.(0256)92-4774(代)
FAX.(0256)92-6197
東京支店 〒142-0063 東京都品川区荏原2-1-8 TEL.(03)3784-8851(代)
FAX.(03)3784-8856
大阪支店 〒577-0063 大阪府東大阪市川俣1-8-37 TEL.(06)6784-1391(代)
FAX.(06)6784-1395
名古屋営業所 〒456-0034 名古屋市熱田区伝馬1-11-8 TEL.(052)683-7551(代)
FAX.(052)683-7594
ホームページ <https://www.kamekura.co.jp/>

⚠ 安全に関する注意

- ☆ 弊社の製品(機器)をご使用になる前に、必ず取扱説明書をよくお読みになり、取扱い方法を理解してから正しくお使い下さい。
- ☆ 作業を始める際には、その都度使用する機器を点検し、破損、摩耗、部品欠落、緩み等が発見された場合は、その機器の使用を中止し、修理、あるいは純正部品との交換を弊社または販売代理店に依頼して下さい。
又、使用中に、異常が発生した場合も同様に処置して下さい。
- ☆ パンチャーを使用する作業には、保護メガネ(アイプロテクター)及び安全靴をご使用下さい。
- ☆ 作業にふさわしくない服装、格好、また足場の不安定な場所、危険物の近くでの機器の使用はしないで下さい。大きな事故を招く原因になります。
- ☆ 機器は、小さな子供の手の届かないところに保管し、又、子供の近くでの作業はしないで下さい。
- ☆ 機器の仕様(能力)以上の作業は、絶対にしないで下さい。
機器の損傷、あるいは重大な事故発生の原因になります。
- ☆ 機器は落したり、衝突させたりして、急激なショックや過大な荷重をかけますと変形、亀裂、油漏れ漏電等の原因となります。
大切に取り扱いして下さい。

手動パンチャー HP-3

用 途

制御盤、操作盤、ラック等のパネルに取り付けるスイッチやコネクタの取り付穴や、壁等に電線、配管を通すための穴等、様々な穴の加工に使用します。

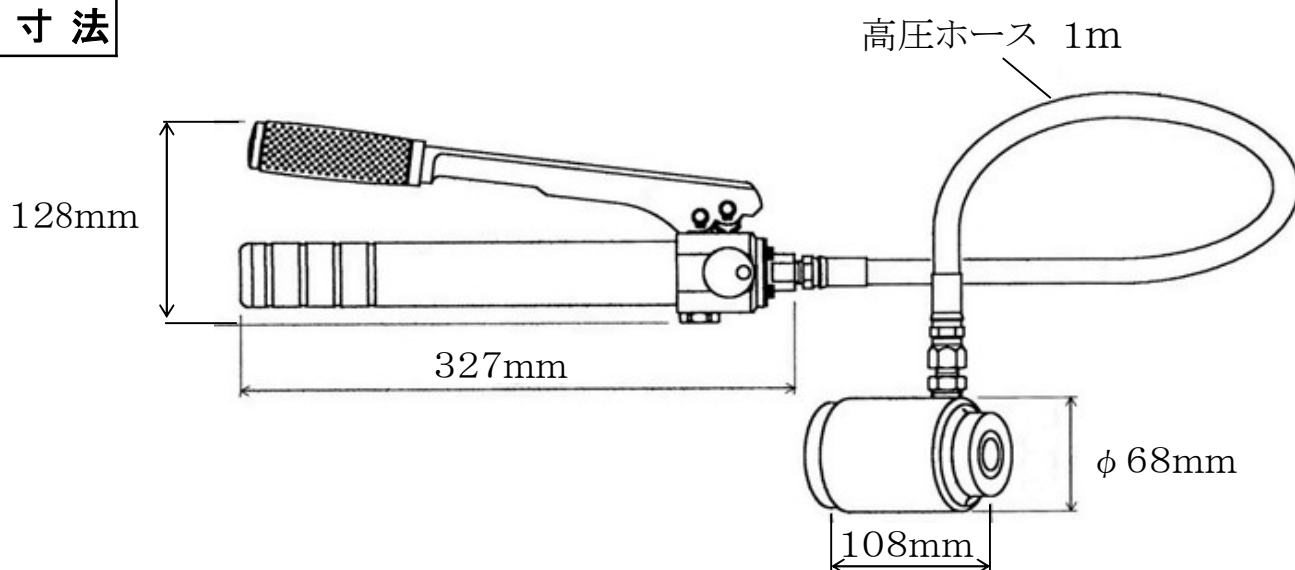
特 長

高出力で楽々作業。
アダプターの使用でHP-1、2用パンチセットも使用可能、多種多様な用途に対応。

仕 様

本体形式	HP-3
出力	88.2KN(49Mpa時) (9000kgf (500kg/cm ² 時))
ピストンストローク	24mm
本体質量	4.5kg
加工材料厚さ(最大)	3.2mm(SS400) ※ 加工材料厚さはパンチセットのサイズにより異なります。 詳細は、HP-3用パンチセット(オプション)表を参照 して下さい。

本体寸法



標準装備

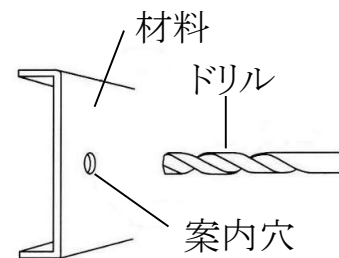
形 式	HP-3	
名称 ・ 品番	個数	
本体	1	
ピストンシャフト	HP-3/4-3/8	1
	HP-3/4-3/4	1
ワッシャー	W-10	1
収納ケース(スチール)	1	

各パンチセット(丸穴・角穴)は全てオプション(別売)です。
詳細は裏面の「HP-3用パンチセット(オプション)」の表を参照して下さい。

丸穴の加工手順

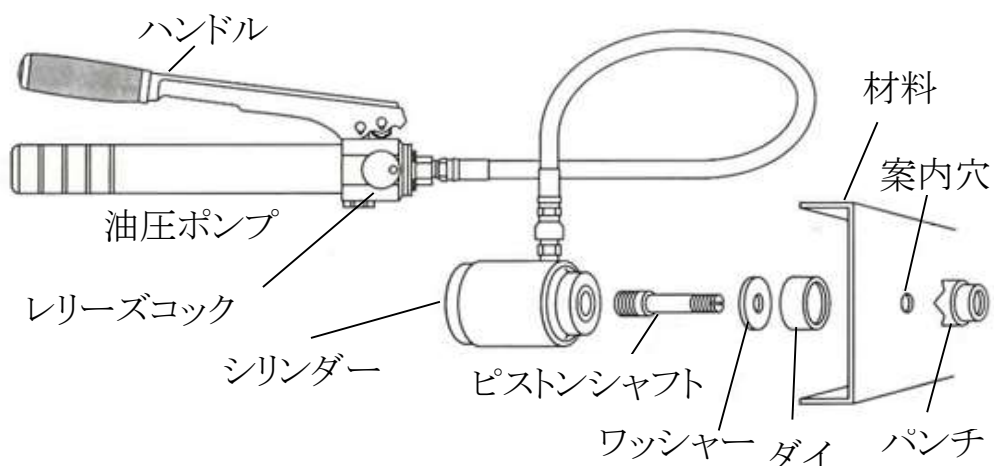
注 意 能力以上の穴あけはしないで下さい。
 追い抜きや片抜き等の無理な使用はしないで下さい。

1. 加工する材料の丸穴中心に、ピストンシャフトを通すための案内穴をドリル等であけます。



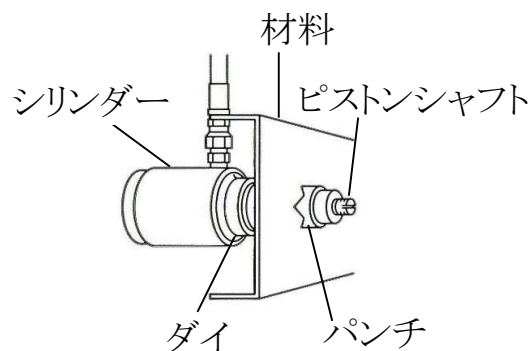
使用ピストンシャフト品番	案内穴径(mm)
HP-3/4-3/8	φ 11
HP-3/4-3/4	φ 20

2. シリンダ先端中心のねじ穴に、ピストンシャフトを止まるまでねじ込みます。



3. ダイをピストンシャフトに通します。
 (HP-3/4-3/8ピストンシャフトを使用する時は、ワッシャー(W-10)をピストンシャフトに通してから、ダイを通して下さい。)

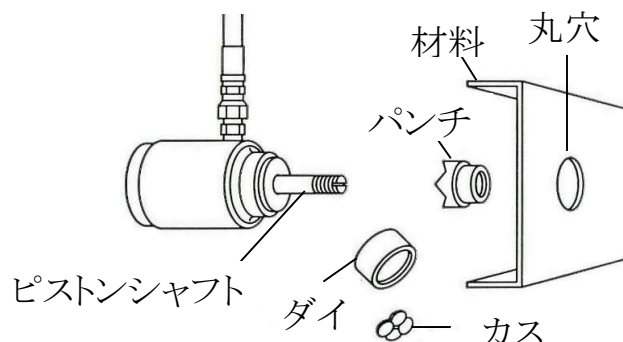
4. 1であけた案内穴にピストンシャフトを通し、材料より突き出たピストンシャフトにパンチを刃先からねじ込みます。
 (ダイ、材料、パンチにあそびが出ないようにパンチをしっかりねじ込みます。)



5. レリーズコックを時計回りにやや強く締め切り、ハンドルを操作して穴あけを行います。

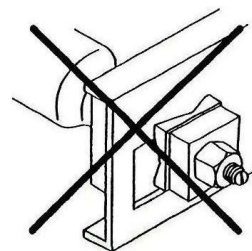
6. 材料に穴があいたら、パンチセットを材料より抜き取り、レリーズコックを反時計回りに0.5~1回転緩め、シリンダ内のピストンを元の位置に戻します。

7. パンチ、ダイをピストンシャフトより抜き取り、ダイの中に残っている抜きカスを取り除きます。



角穴の加工手順

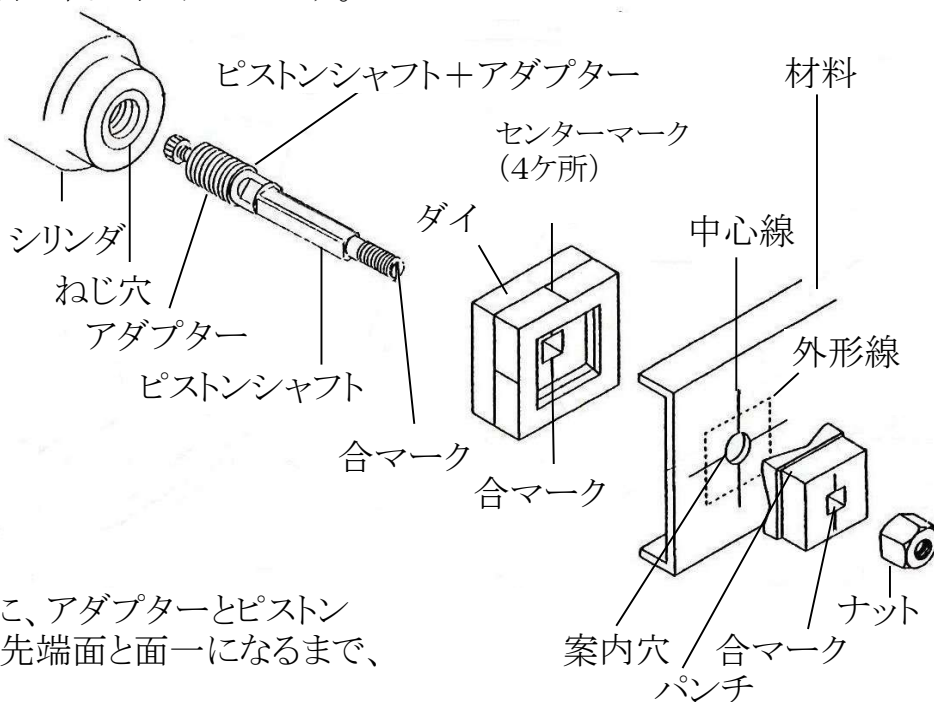
注 意 能力以上の穴あけはしないで下さい。
 追い抜きや片抜き等の無理な使用はしないで下さい。



- 角穴パンチセットのピストンシャフトとアダプターが組み合せてない場合は角穴パンチセット取扱説明書に従い組み立てます。

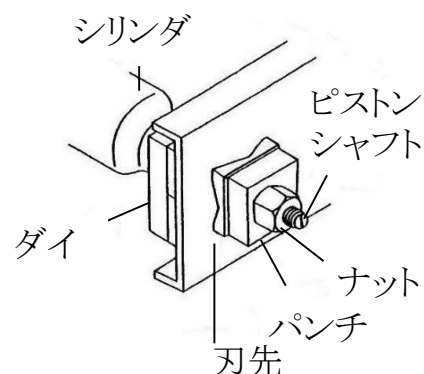
- 加工する材料に角穴の中心線、又は角穴の外形線をケガキ等で描きます。

- 加工する材料の角穴中心にピストンシャフトを通すための案内穴をあけます。
 (NP-20KA~50KAの案内穴径はφ16mm)



- シリンダ先端中心のねじ穴に、アダプターとピストンシャフト合わせ面がシリンダ先端面と面一になるまで、アダプターをねじ込みます。
- 合マーク方向を合わせ、ダイをピストンシャフトに通します。

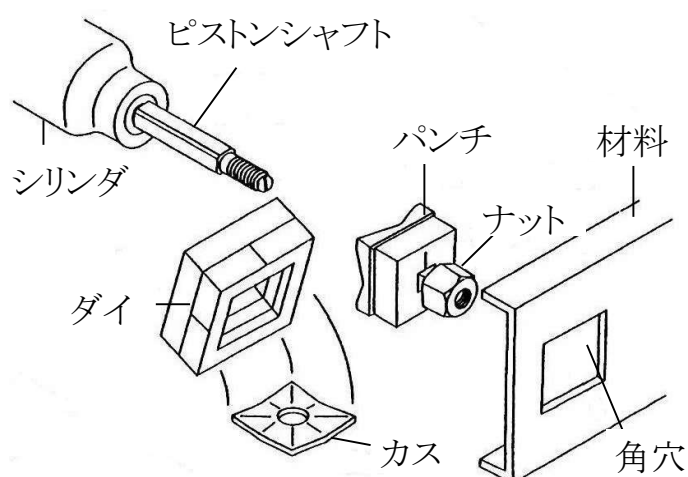
- 3であけた案内穴にピストンシャフトを通し、材料より突き出たピストンシャフトに、合マーク方向を合わせたパンチを刃先から通し、ナットをねじ込みます。ダイ、材料、パンチにあそびが出ないようにナットをしっかりとねじ込みます。その時にダイのセンターマークと中心線、又はパンチと外形線を合わせます。



- レリーズロックを時計回りにやや強く締め切り、ハンドルを操作して、穴あけを行います。

- 材料に穴があいたらパンチセットを材料より抜き取り、レリーズロックを反時計回りに0.5~1回転緩めシリンダ内のピストンを元の位置に戻します。

- ナット、パンチ、ダイをピストンシャフトより抜き取り、ダイの中に残っている抜きカスを取り除きます。



オイルの点検と補充

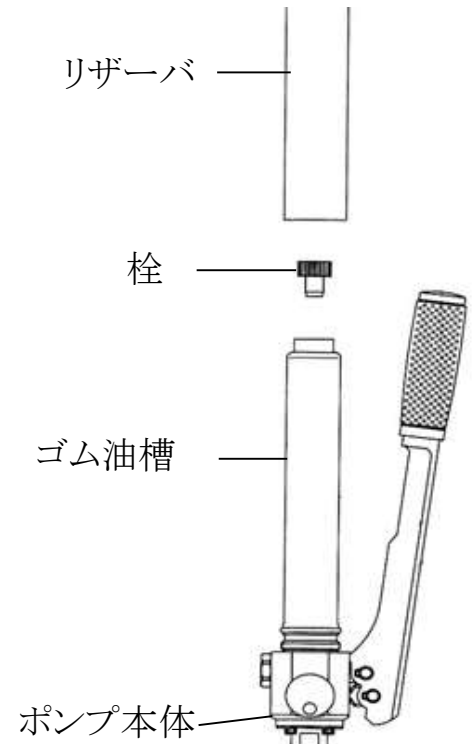
1. リザーバを左に回して取り外します。次にゴム油槽を上向きにして栓を抜き取りオイル量の点検を行って下さい。

※ゴム油槽が破れないよう緩めたリザーバはポンプ本体に対してまっすぐ引き抜いて下さい。

2. 油槽の中のオイルを点検し、オイルが不足している場合は、栓の穴よりオイルを補充します。終わったら栓をして、リザーバを取り付けます。

3. オイルは一般油圧作動油 ISO VG 10相当品を使用して下さい。
(コスモハイドロ HV10、シェルテラスオイルC10、又はモービルDTE(VG10)他)

1リットルオイルは弊社で在庫してあります。



HP-3用パンチセット(オプション) ※NP-2と共用

穴形状	品名(セット内容)	品番	穴サイズ(mm)	能力(mm)	案内穴径(mm)	ピストンシャフト			
丸  (円形)	薄鋼電線管用 丸穴パンチセット (パンチ・ダイ) ※ピストンシャフト は別売りです	15-5/8"	φ 17.0	t2.3	φ 11	HP-3/4-3/8 ※注1			
		19-3/4"	φ 20.1						
		25-1"	φ 26.0						
		厚鋼電線管用 丸穴パンチセット (パンチ・ダイ) ※ピストンシャフト は別売りです	31-1 1/4"	φ 32.8	t3.2	φ 20	HP-3/4-3/4		
			39-1 1/2"	φ 39.1					
			51-2"	φ 51.8					
			厚鋼電線管用 丸穴パンチセット (パンチ・ダイ) ※ピストンシャフト は別売りです	63-2 1/2"	φ 64.5	t2.3	φ 11	HP-3/4-3/8 ※注1	
				75-3"	φ 77.2				
				16-1/2"	φ 22.0				
	厚鋼電線管用 丸穴パンチセット (パンチ・ダイ) ※ピストンシャフト は別売りです			22-3/4"	φ 27.3	t3.2	φ 20	HP-3/4-3/4	
				28-1"	φ 33.8				
				36-1 1/4"	φ 42.8				
		厚鋼電線管用 丸穴パンチセット (パンチ・ダイ) ※ピストンシャフト は別売りです		42-1 1/2"	φ 49.1	t2.3	φ 16	KA-11×12	
				54-2"	φ 60.2				
				70-2 1/2"	φ 76.0				
			角  (正方形)	角穴パンチセット (パンチ・ダイ ピストンシャフト ナット・アダプター)	NP-20KA	□20	t3.2	φ 16	KA-11×12
					NP-25KA	□25			
					NP-30KA	□30			
NP-35KA	□35				t2.3				
NP-40KA	□40								
NP-45KA	□45								
	NP-50KA	□50							

品名	品番	備考
アダプター (ワッシャー付)	A-3/4-M10 ※注2	HP-3でHP-1、2のパンチセット を使用するのに使います。
ワッシャー	W-10	HP-3/4-3/8ピストン用

※注1 ピストンシャフト(HP-3/4-3/8)を使用する時はワッシャー(W-10)が必要です。

※注2 アダプター(A-3/4-M10)とピストンシャフト(HP-M-10)を組み合わせて使用する場合は、ワッシャー(W-10)が必要です。

※ 能力は鋼板SS400又はSPCC相当品の穴あけ可能な厚さを表します。

※ 上記形状、サイズ以外のパンチセットも製作致しますので別途御用命下さい。(納期は3週間)

※ ステンレス板(SUS304)の穴あけ最大厚さは鋼板の約0.6倍です。

アルミ板の穴あけ最大厚さは鋼板の約1.5~2倍です。