

YZ-GERMANY

ハイドロホルダ

インターフェイス

BT-DC30 BT-DC40 HSK-A63

振れ精度 (2.5D 位置)

3 μ m 以下

レンチ1本で簡単操作

適応シャンク径

Φ6 Φ8 Φ10 Φ12 Φ16 Φ20



✓ 高精度加工に最適

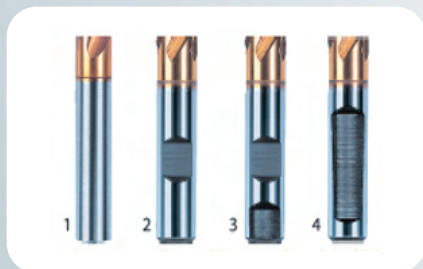
✓ 高い防振性による切削面向上

YZ-GERMANY ハイドロホルダの特長

高精度な加工を、手ごろな価格と 簡単操作で実現!

対応ツールシャンク

- 刃具把握径 $\phi 6 \sim \phi 20$
- 市販のあらゆるシャンクタイプ対応
- 切り欠き・平取りのあるシャンクもOK



振れ精度 $3\mu\text{m}$

わずか数秒の操作で $3\mu\text{m}$ 以内を実現
(ツール突き出し 2.5D 位置)

振動減衰機構

独自の油圧室構造でびびり振動を抑制

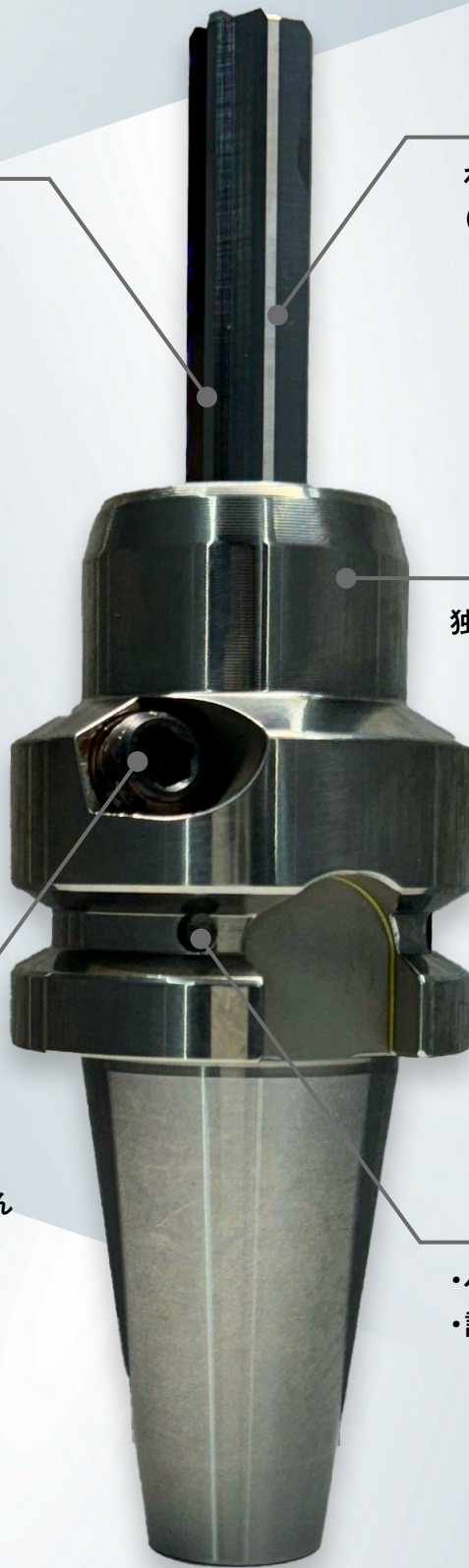


誰でも簡単操作 空締めも問題無し

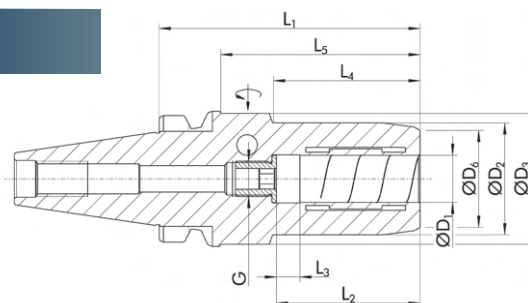
- 六角レンチでクランプねじが止まる位置まで締め込むだけ
- 万一、空締めしたとしても、ロックストッパーにより内部破損しません

全品をバランスング

- バランス等級 G2.5 (25,000 min-1)
- 許容回転数 50,000 min-1



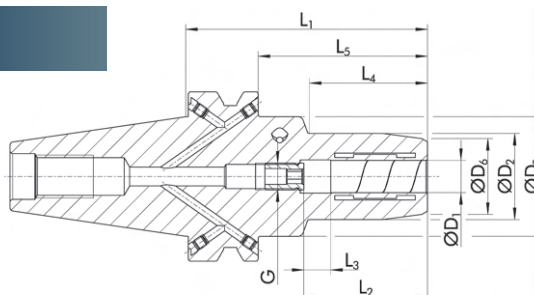
BT-DC30 2面拘束仕様



希望小売価格
50,000円(税抜)

発注コード	型番	D ₁ [mm]	D ₂ [mm]	D ₃ [mm]	D ₆ [mm]	L ₁ [mm]	L ₂ [mm]	L ₃ [mm]	L ₄ [mm]	L ₅ [mm]	G	許容回転 トルク [Nm]	質量 [kg]	最低挿入長 [mm]	最大回転数 [rpm]
BFHIO	BT-DC30D6L55	6	26	46	22.8	55	37	10	17.8		M5	16	0.6	27	50,000
BFHIP	BT-DC30D8L55	8	28	46	24.8	55	37	10	18.4		M6	23	0.61	27	50,000
BFHIQ	BT-DC30D10L55	10	30	46	26.8	55	41	10	19		M8×1	45	0.6	31	50,000
BFHIR	BT-DC30D12L55	12	32	46	28.8	55	46	10	19.5		M10×1	90	0.59	36	50,000
BFHIS	BT-DC30D16L90	16	38	45	34.7	90	49	10	50	68	M12×1	185	0.9	39	50,000
BFHIT	BT-DC30D20L90	20	42	45	37.7	90	51	10	50	68	M8×1	330	0.94	41	50,000

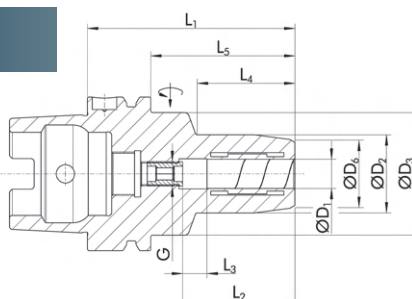
BT-DC40 2面拘束仕様



希望小売価格
56,000円(税抜)

発注コード	型番	D ₁ [mm]	D ₂ [mm]	D ₃ [mm]	D ₆ [mm]	L ₁ [mm]	L ₂ [mm]	L ₃ [mm]	L ₄ [mm]	L ₅ [mm]	G	許容回転 トルク [Nm]	質量 [kg]	最低挿入長 [mm]	最大回転数 [rpm]
BFHIU	BT-DC40D6L90	6	26	44.5	22	90	37	10	43	63	M5	16	1.34	27	50,000
BFHIV	BT-DC40D8L90	8	28	44.5	24	90	37	10	44.5	63	M6	23	1.35	27	50,000
BFHIW	BT-DC40D10L90	10	30	44.5	26	90	41	10	44.5	63	M8×1	45	1.36	31	50,000
BFHIX	BT-DC40D12L90	12	32	44.5	28	90	46	10	44.5	63	M10×1	90	1.37	36	50,000
BFHIY	BT-DC40D16L90	16	38	44.5	34	90	49	10	47.5	63	M12×1	185	1.43	39	50,000
BFHIZ	BT-DC40D20L90	20	42	44.5	38	90	51	10	47.5	63	M16×1	330	1.45	41	50,000

HSK-A63



希望小売価格
60,000円(税抜)

発注コード	型番	D ₁ [mm]	D ₂ [mm]	D ₃ [mm]	D ₆ [mm]	L ₁ [mm]	L ₂ [mm]	L ₃ [mm]	L ₄ [mm]	L ₅ [mm]	G	許容回転 トルク [Nm]	質量 [kg]	最低挿入長 [mm]	最大回転数 [rpm]
BFHJA	HSK-A63D6L70	6	26	50	22	70	37	10	24	44	M5	16	0.95	27	50,000
BFHJB	HSK-A63D8L70	8	28	50	24	70	37	10	25	44	M6	23	1.0	27	50,000
BFHJC	HSK-A63D10L80	10	30	50	26	80	41	10	35	54	M8×1	45	1.01	31	50,000
BFHJD	HSK-A63D12L85	12	32	50	28	85	46	10	40	59	M10×1	90	1.04	36	50,000
BFHJE	HSK-A63D16L90	16	38	50	34	90	49	10	46	64	M12×1	185	1.15	39	50,000
BFHJF	HSK-A63D20L90	20	42	50	38	90	51	10	48	64	M16×1	330	1.2	41	50,000

使用上のご注意

- ツールシャンクはh6公差内のものをご使用ください。
- ツールシャンクに打痕や傷等が無いことをご確認ください。
- 最低挿入長以上にツールを挿入しないと内部を破損する恐れがあります。
- 使用可能なスリーブにつきましては、お取引のある販売店様へお問合せください。
但し、振れ精度や把握力が低下する可能性がございます。
- 最大回転数は組み合わせるツールによっては回転数を下げてご使用ください。
- ツールの取り扱いには、保護手袋やウエス等をご使用ください。
- クランプネジがデッドストップで止まるまで六角レンチ（トルクレンチは不要）で締め切って下さい。
※六角レンチ（二面幅 5mm）は別途ご用意ください。
- HSK-A63ホルダのご使用時は、別途クーラントチューブをご用意ください。

技術データ

クランプ径	許容回転トルク [Nm]	最低挿入長 [mm]	突出し長さ 50mm 地点での許容ラジアル負荷 [N]	最大回転数 [rpm]
6	16	27	225	50,000
8	23	27	370	50,000
10	45	31	540	50,000
12	90	36	650	50,000
16	185	39	1410	50,000
20	330	41	1860	50,000

使用温度範囲 [°C]	20~50
クランプカの試験温度 [°C]	20~50
最大クーラント圧 [bar]	80
突出し調整ネジの調整代 [mm]	10
工具シャンク公差	h6
クランプネジの最大許容トルク [Nm]	10~12

CAD データが必要の際は、お取引のある販売店様へお問合せください。

※データのファイル形式は stp です。

安全に関するご注意

ご使用前に、取扱説明書をよくお読みいただいた上で、正しくお取り扱いください。



株式会社 山善

〒550-8660

大阪府大阪市西区立売堀 3-2-5

TEL 06-6534-3158

E-mail support_te@yamazen.co.jp

<https://www.yamazen.co.jp>

ご用命は

※本カタログに記載した製品の仕様および外観は、予告なしに変更することがあります。
2024年5月