

# ピッカー PKC-02

## 取扱説明書

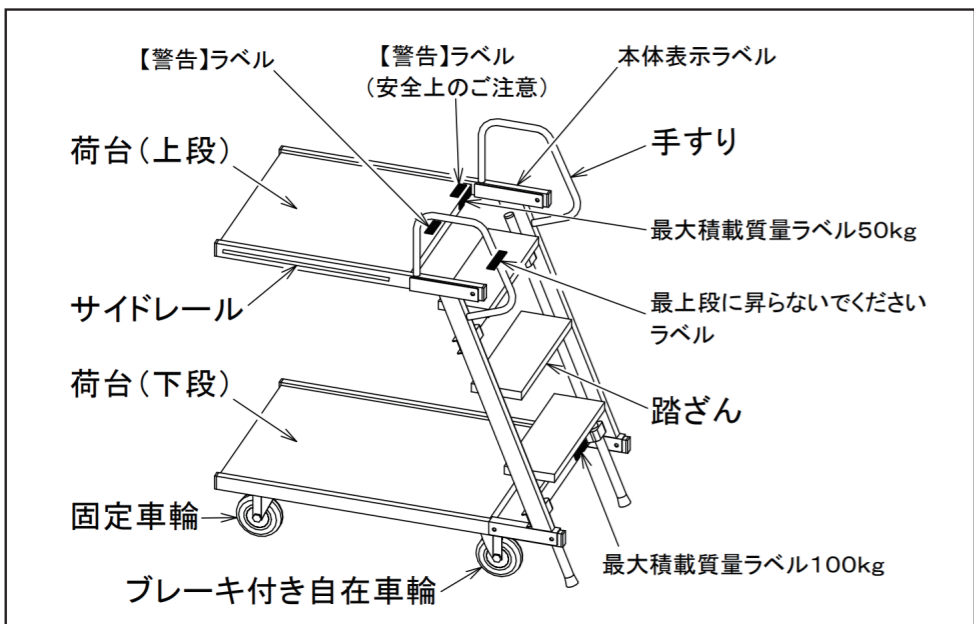
このたびは本製品を、お買い上げいただきましてありがとうございます。

この取扱説明書は、本製品の使いかたと使用上の注意事項について記載しています。

ご使用前には必ず、この取扱説明書をよくお読みいただき、事故が起こらないよう、内容にしたがって正しくお使いください。

また、お読みになった後も、この取扱説明書をすぐに取り出せる所へ大切に保存してください。

- 本製品は、正しく使われていないと転倒や転落の危険があります。お使いになるときは、製品の安定した状態を確認してください。
- この取扱説明書に書かれた使いかた以外の使用方法や注意事項を守らずに、事故を起こされても責任を負いかねますのでご了承ください。



## 表示マークについて

取扱説明書に記載されている△マーク付きの説明は、安全上、特に重要な項目ですから、必ずお守りください。

### △危険

記載されている内容を守らなければ、死亡や重大な事故が生じる危険が極めて大きいことを示します。

### △警告

記載されている内容を守らなければ、死亡や傷害事故が生じる危険のあることを示します。

### △注意

記載されている内容を守らなければ、けがや製品が破損する恐れのあることを示します。  
※破損したまま使用すると、転倒や転落による傷害事故の原因になります。

このマークは、禁止(してはいけないこと)を示します。

このマークは、強制(必ずすること)を示します。

#### △(絵表示ついて)

警告表示の要点が一目で理解できるように、取扱説明書の中で絵表示を使用しています。絵表示には下記の意味があります。

**感電注意**

持ち運びや移動・設置時に、配電線に触れると感電して危険であることを注意しています。

**手をはさまないように注意**

積載荷物を運搬するとき、荷積みや荷降ろしの作業のときに壁や荷物などで手をはさむ恐れがあることを注意しています。

## 安全のために、必ず守っていただきたいこと

ここに記載されている注意事項を守らないと、死亡や重大な事故、製品の破損が生じる恐れがあります。

### 1. 使用条件について

**△警告** 最大積載質量の範囲内で使用してください。

**【最大積載質量：150kg】**  
荷台上段：50kg、荷台下段：100kg

最大積載質量を超えて使用されますと、製品が変形したり転倒する恐れがあります。

**△警告** 用途以外の使いかたをしないでください。

この製品は、ピッキング作業や荷物を運搬するための作業を用途とします。

使いかたを誤るなど、用途以外の使いかたをしますと、転倒や転落による重大事故の恐れがあります。

**△危険** 人や動物を乗せないでください。

本製品は荷物を載せて移動する用途であって、人や動物等を乗せる用途ではありません。転倒や、転落事故の原因になりますので、絶対に乗せないでください。

**△警告** 製品を加工や改造しないでください。

重大な事故を起こす恐れがあります。

**△注意** 作業に適した服装で使用してください。

荷積みや荷降ろし作業中、製品に引っかかり、すそを踏みつけたりする恐れのある服装で作業しないでください。

**△警告** 身体が下記の状態のときは使用しないでください。

- 疲れているとき
- 薬やお酒を飲んだとき
- 病気や妊娠しているとき
- 身体に異常を感じるとき

身体のバランスが保てず、転倒や転落の恐れがあります。

**△注意** この製品を人に貸すときは取扱説明書も共に貸し出してください。

取扱説明書には安全に使用する上で特に重要なことが書かれていますので、よくご理解の上、使用するよう指導してください。

**△注意** お子様や取扱説明書・警告ラベルの内容が理解できない人には使わせないでください。

この製品の取扱説明書や警告ラベルには安全に使用する上で特に重要なことが書かれていますので内容が理解できない人が使うと危険です。

**△注意** 貼りつけてあるラベルが無くなるか、読めなくなった製品は使わないでください。

新しいラベルを取り寄せて、正しい位置に貼り、内容を理解してから使ってください。

### 2. ご使用になる前に

**△警告** 使う前には必ず「ご使用前の点検」を行い、異常の無いことを確認してください。

異常のある時は絶対に使わないでください。重大な事故につながる恐れがあります。

**△警告** 変形した製品を使わないでください。

この製品は鋼鉄製です。曲がった鋼鉄材は曲げ直すか強度が落ちる恐れがあります。変形した製品を修理して使いますと、容易に折れ曲がるなど、重大な事故の原因になります。

### 3. 運ぶときは

**△危険** 方向転換等の際は足がはさまれないように注意してください。

**△危険** 製品を押す時は、壁や積載物で手をはさまれないように注意してください。

**△注意** 持ち運ぶときは引きずったり、投げたり、乱暴に扱わないでください。

乱暴に扱うと、変形やヘコミ・破損の原因になります。

### 4. 使用する場所について

**△注意** 雨の中や風の強い場所には設置しないでください。

製品が腐食し、荷崩れや製品破損の原因になります。

**△危険** 使用するときや持ち運びするときは、配電線に注意してください。

この製品は電気を通しますので、配電線に触れると感電し、重大な事故につながる恐れがあります。

**△警告** 傾斜地での放置や、車等での牽引はおやめください。

傾斜地での放置や、車等で牽引をすると、荷物の荷崩れや事故の原因となりますので、絶対に行わないでください。

**△注意** 足元や周囲がはっきり見えない暗がりでは使用しないでください。

周囲の危険物に気づかないことが原因で、大きな段差に衝突するなどして重大な事故に繋がる恐れがあります。

### 5. 製品を使用するとき

**△警告** 荷台には絶対に乗らないでください。

踏ざんに乗ると踏ざんが下がり、移動しない構造になっています。荷台に乗った場合、製品が不安定になり、転倒する恐れがあります。

**△警告** 踏ざんの最上段に昇らないでください。

バランスを崩して転落する恐れがあります。踏ざん上で身体を乗り出すなど、バランスを崩す乗り方をしないでください。

**△警告** 偏った荷積みや集中荷重等不安定にならないように積載してください。荷台から荷物をはみ出して積載しないでください。

荷物が崩れて事故を起こす恐れがあります。

**△警告** 昇降面を背にして乗り降りしたり、製品から飛び降りたりしないでください。

傷害事故の恐れがあります。乗り降りには慎重に行ってください。

**△警告** 製品から身体を乗り出して使用しないでください。

身体を乗り出すとバランスをくずして、転倒や転落の恐れがあります。

**△警告** 安定しない場所では、使用しないでください。

使用場所が下記の状態では製品が安定せず、荷崩れや、製品の破損の恐れがあります。  
● 軟弱な地面で、製品が安定しない場所  
● 著しい凸凹な地面  
● 製品がガタつく場所  
● 大きく傾斜している場所  
● 積雪している場所  
● その他、安定しない場所

**△警告** 可動部や回転部などで手をはさまないように注意してください。

けがをする恐れがあります。

**△注意** 壊れやすいもの、危険物は運搬しないでください。

荷物が破損したり、健康を害したり、重大な事故につながる恐れがあります。

**△注意** 無理に段差を乗り越えないでください。

製品に異常な力が加わり、荷崩れや製品が破損する恐れがあります。

**△注意** 製品から離れるときは、平坦な場所でも車輪のブレーキをかけてください。

製品が勝手に動きだし、重大な事故につながる恐れがあります。

**△注意** 壁や障害物にぶつけないように注意してください。

指などをはさんで、重大な事故や製品が破損する原因になる恐れがあります。

**△警告** 作業をするときは、必ず車輪のブレーキをかけてください。

不意に製品が動き、重大な事故の原因になります。

## ご使用前の点検

製品をお使いになる前には、下記の点検を行い、異常のないことを確認してください。また、異常に対して処置の出来るものは、正しい処置をした後に使用してください。

### 1. 目で見て、下記の点検をしてください。

- ① 製品にグリース・油・泥・雪・水・ペンキなど、滑りやすいものが付いていないか確認してください。付いている場合はきれいに拭き取ってください。
- ② 各部材に曲がり・ネジレ・ヘコミがないか確認してください。ある場合は絶対に使わないでください。
- ③ 各部の接合部に割れやいちじるしい腐食がないか、また、取付け部品の破損・脱落・変形・摩耗・いちじるしい腐食がないか確認してください。ある場合は絶対に使わないでください。
- ④ ボルト・ナットなどの部品のゆるみや抜け落ちがないか確認してください。ある場合は絶対に使わないでください。
- ⑤ 車輪などのゴム部分がすり減ったり、外れたりしていないか確認してください。すり減ったり、外れたりしている場合は絶対に使わないでください。

### 2. 下記の場所は直接触って点検してください。

- ① 各部の接合部をねじってみて、ガタガタしないか確認してください。ガタガタしている場合は、絶対に使用しないでください。
- ② 車輪がスムーズに回転するか確認してください。回転しない場合は、ゴミ・土等の噛みこみがないかを点検し、あれば除去してください。

### 3. ボルト・ナット類がゆるんでいないか定期的に確認してください。

- ① 定期的にゆるんでいないか確認してください。ゆるんでいたら増し締めしてください。

## 製品の使いかた

### 1. 使用する場所について

- 平坦で安定した場所、滑りにくい場所、また車輪が埋もれない場所を選んで使用してください。
- 雨や水のかからない場所、強い風を受けない場所で使用してください。
- 周囲に危険なものがなく、バランスの良い作業姿勢で使える位置で使用してください。
- 使用前に、製品にガタツキがないか確認し、ある場合はガタツキの原因確認を行い、ガタツキを取り除いてください。

### 2. 使いかた

- 荷台には、片積みや集中荷重にならないよう、荷物は平坦に載せてください。
- 著しい凸凹や、軟弱な地面では使用しないでください。
- 作業する際は、車輪のブレーキをかけた状態で行ってください。
- ブレーキをかけたまま動かす等無理な使用はしないでください。
- 傾斜地やスロープ等で放置しないでください。
- 踏ざんに乗ると踏ざんが下がり、製品が移動しないで昇降できる構造になっています。(踏ざんは25kg以上の荷重をかけると、支柱キャップ(下)が接地します。)
- 乗り降りは慎重に行ってください。
- 屋外や濡れている場所には保管しないでください。

## 「故障かな?」と思ったら(不調診断)

＜現象＞ ●使ったときに、グラグラする。

点検する箇所	処置のしかた
ボルト・ナット類にゆるみや抜け落ちはありませんか。	ボルト等がゆるんでいる場合は、増し締めしてください。
車輪がすり減っていたり、外れたりしていませんか。	ある場合は使用しないでください。(弊社までご相談ください。)

＜現象＞ ●大きく、ガタガタする。

点検する箇所	処置のしかた
全体的に大きく曲がりやねじれはありませんか。	ある場合は使用しないでください。

＜現象＞ ●車輪のブレーキが効かない。

点検する箇所	処置のしかた
車輪がすり減っていませんか。	ブレーキに異常のある場合は、使用しないでください。(弊社までご相談ください。)

- 製品に異常があった場合、自分の判断で手直しや補修は絶対にしないでください。一度変形した本体や金具は、いちじるしく強度が落ちており、手直しても本体や金具の破損が起こり重大な事故の原因になります。

## 使用後のお手入れと保管のしかた

### 1. お手入れのしかた

製品にとって泥・泥水・セメント・石灰・海水は大敵です。いつもきれいにしておいてください。

＜掃除のしかた＞

- ① 汚れは、やわらかい布やスポンジなどで拭き取ってください。
- ② 汚れがいちじるしい場合は、濡れぞうきんなどできれいにした後、乾いた布で拭き取ってください。
- ③ 油系の汚れは、クリーナーや洗剤で落とした後、乾いた布で拭いてください。

### △注意

クリーナーや洗剤を付けたままにしていますと腐食の原因になります。

### 2. 保管のしかた

- ① 雨や直射日光の当たらない、風通しの良い乾燥した場所を選んで保管してください。
- ② 本製品が濡れているときは、十分に乾燥させてから保管してください。

### △注意

- 保管中は本製品の上に物を置かないでください。変形の原因になります。

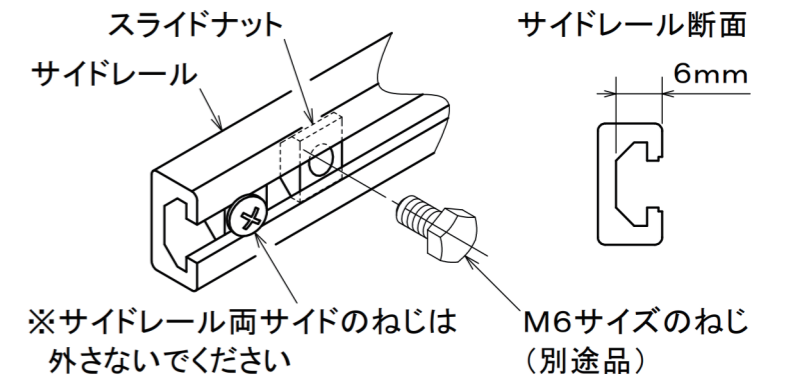
## サイドレールの使いかた

本製品には、筆記用具やバイナーを入れる箱などが取り付け出来るよう、サイドレールが両側に付いています。

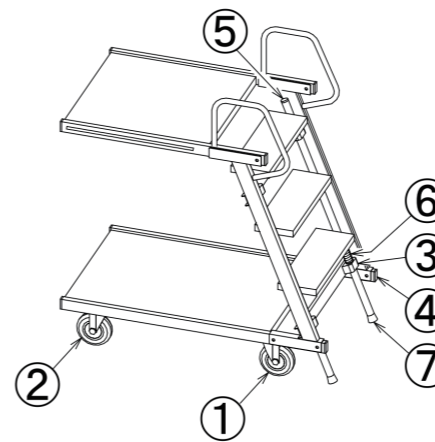
別途ご準備されたM6サイズのねじを、サイドレールの中にあるスライドナットに締め込むと、スライドナットは動かなくなります。

必要に応じてご使用ください。(M6サイズのねじ、及び筆記用具やバイナーを入れる箱は別途ご準備ください。)

【サイドレール最大積載質量:500g(1本あたり)】



### 補修部品サービスパーツ



NO	名称	型番	1セットでの部品数量	形状
1	ブレーキ付き自在車輪セット	PKC-H1	1個	
2	固定車輪セット	PKC-H2	1個	
3	支柱スライド摺動子セット	PKC-H3	4個 (1台分)	
4	荷台キャップセット	PKC-H4	4個 (上荷台分/下荷台分)	
5	支柱キャップセット	PKC-H5	2個 (1台分)	
6	ばねセット	PKC-H6	2個 (1台分)	
7	支柱端具セット	PKC-H7	2個 (1台分)	

販売店に修理のご相談ができない場合は、下記までご相談ください。

「お客様サービスセンター」 ☎0120-800-774

※PHS、IP電話など一部の電話からのご利用はできません

受付時間 10:00～17:00(土・日・祝日を除く)

株式会社 **山善** 産業ソリューション事業部

〒550-8660 大阪市西区立売堀2-3-16

※この取扱説明書の無断転用を禁じます。

個人情報のお取り扱いについて  
株式会社山善及びその関係会社は、お客様の個人情報やご相談内容を、ご相談への対応や修理、その確認などの為に利用し、その記録を残すことがあります。また、個人情報を適切に管理し、修理業務などを委託する場合や正当な理由がある場合を除き、第三者には提供しません。