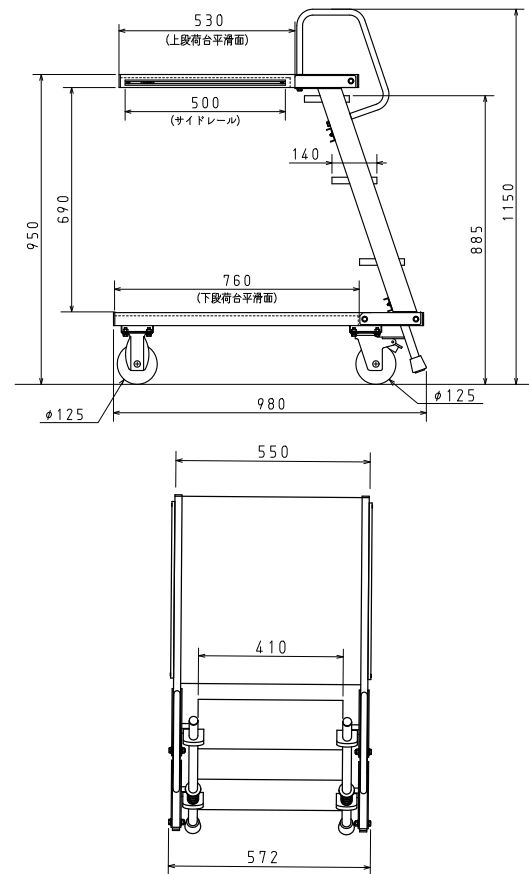


# ピックカート PKC-02

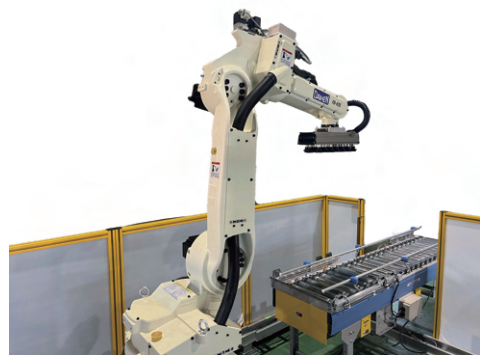
外形寸法	全幅	572mm
	全長	980mm
	全高さ	1150mm
ステップトップの高さ		885mm
荷台寸法	上	W510mm × D530mm
	下	W510mm × D760mm
	荷台クリアランス	700mm
サイドレールナット取付ねじサイズ		M6 (別途ご準備下さい)
上段荷台平滑面までの高さ		940mm
最大積載質量		150kg (上:50kg 下:100kg)
本体質量		約32kg

※本商品は予告なく変更する場合がございますので、予めご了承ください。

お客様組み立て商品です



## 山善マテハンシリーズのご紹介



パレタイザ ロボット  
YZロボット Pシリーズ

- point 省スペースで設置できる汎用性の高いパレタイザ ロボット
- point 周辺機器を含めたオールインワンパッケージで手軽に導入
- point パレタイザ専用機と比較しローコスト



中量キャスターラック

- point 保管棚 兼 台車として使えます
- point レイアウト変更の多い現場では、棚ごと移動させてフレキシブルに対応
- point 半製品や仕掛品の保管棚として次工程に送る際に棚ごと引き渡せるので便利

お問合せ先

ステップ付き2段台車

# ピックカート

高い場所でも出し入れラクラク、ピッキング専用台車

# ピックカート PKC-02

物品の運搬作業に加え、小出し作業にも便利な台車  
 上下2段の荷台にストッパー機能付きのステップを備えているので高所ピッキングを  
 安全・スムーズに行えます

# Five Features

## 5つの大きな特長



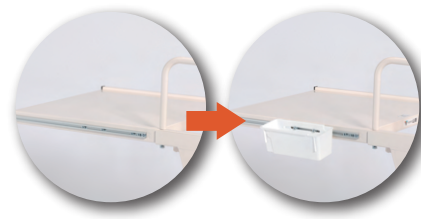
台車と脚立の  
 ダブル機能を1台に

積み分けできる  
 2段の荷台

安全&スピーディー  
 な高所ピッキング

BOX取付などに便利な  
 サイドレール付き

サイドレールに小物や書類を収納する  
 BOXなどを後付けできます



床面への走行痕が付きにくい

床面に跡が付きにくいグレータイヤを採用



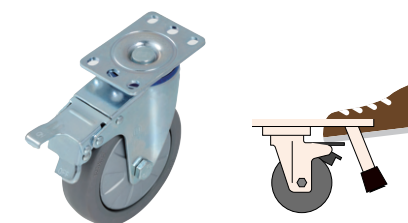
握りやすい取手

取手を大きくとり、握りやすく  
 安全にご使用いただけます



足元で操作可能な  
 ワンタッチストッパー

後輪に、足元で操作ができる  
 ワンタッチストッパーを採用



ステップに足を掛けるだけで  
 台車を確実に固定

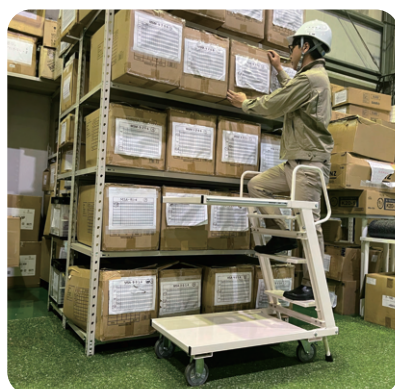
人がステップに登ると、スプリング式のストッパーが  
 床面に接地し、安全な高所ピッキングを実現します  
 別に脚立を用意する必要はありません

※完全に固定するには、後輪にある車輪ストッパーを使用して車輪自体を固定してから使用する必要があります



高い場所でも出し入れラクラク！

台車と脚立を一体化！台車をそのまま踏み台として利用できます



こんな使い方もあります

棚の有効活用・保管容量UP

ピックカートを使うことで、今まで使っていな  
 かった棚の最上段の活用や、より高さのあ  
 る棚を導入し保管容量を増やすことができ  
 ます

具体例 1800mmの棚を2400mmに  
 変更することで保管率約30%UP

一段増やすことで 保管容量UP



棚全高 1800 mm

棚全高 2400 mm